



112371

112371

MEMORIA DESCRIPTIVA

correspondiente a la solicitud de concesión de un...

MODELO DE UTILIDAD

SOLICITANTE: D. FERNANDO PLASENCIA LANCHO

RESIDENCIA: CAÑAVERAL (Cáceres).-- Centro, 12

ENUNCIADO: SOMIER PERFECCIONADO

Prioridad: Patente n.º del

BM.

112371



1

La invención a que se refiere la presente Memoria constituye una novedad industrial con características y ventajas que la hacen merecedora del privilegio de explotación exclusiva que por ella se solicita, de acuerdo con las prescripciones del vigente Estatuto sobre la Propiedad Industrial de fecha 26 de Julio de 1.929, texto refundido, publicado el 30 de Abril de 1.930.

5

Esta invención se contrae, como su enunciado indica, a un somier perfeccionado, que modifica sustancialmente el fundamento de los diversos tipos de somieres actualmente en el mercado, lográndose una gran comodidad para los usuarios, gracias únicamente a la flexibilidad de la superficie de apoyo.

10

En el plano que se adjunta, se representa en la Figura 1ª, una vista en perspectiva del somier en cuestión y en la Figura 2ª, un detalle de los resortes y del sistema de fijación a los mismos.

15

Es de notar que los mencionados dibujos no tienen un carácter exhaustivo, ya que no reflejan obligatoriamente la forma de realización material del modelo que se solicita.

20

En esencia, la invención consiste en un armazón de madera, metal, etc., al que se adaptan varios resortes (muelles o cualquier otro tipo de artefacto mecánico), destinados a soportar, bien una superficie continua o bien un conjunto de varillas al mismo nivel.

25

Las innovaciones reseñadas ofrecen la ventaja de procurar un descanso cómodo, en posición saludable, gracias a la amortiguación regularizada de las oscilaciones producidas por los movimientos del cuerpo en gravitación.

30

En el caso representado en la Figura 1ª, puede apreciarse que las láminas que constituyen la superficie de reposo, se encuentran apoyadas sobre los resortes, de tal manera que éstos, soportan el somier propiamente dicho por compresión.

En el caso ilustrado en la Figura 2ª, se observa que las lá

112371



1 minas constituyentes del somier, se encuentran sobre una pequeña pla-
taforma, a la que se atornilla una pieza, de perfil en Z, en cuyo ex-
tremo existe una orejeta perforada, a la que se une el extremo del
resorte, fijo por su otro extremo al picero o cabecero; de tal mane-
5 ra que el armazón se encuentra suspendido de los mencionados resortes.

Hecha la descripción precedente, hemos de añadir, que los
detalles de realización de la idea expuesta pueden variar, sin que
por ello cambie la esencia de la invención, que es la que se despren-
de de los párrafos que anteceden y la que se reivindica en la siguien-
10 te

NOTA

En resumen, el Modelo de Utilidad que se solicita, recaerá sobre las siguientes reivindicaciones:

15 1ª.- SOMIER PERFECCIONADO, que se caracteriza porque consta esencialmente de un armazón de láminas paralelas, que se encuentran si-
tuadas sobre unas plataformas rectangulares y transversales, a las que
se atornillan unas piezas de perfil en Z, en cuyo extremo existen ore-
jetas perforadas, a las que se unen los extremos de los resortes elás-
ticos, fijos por sus otros extremos a una pieza rectangular horizontal,
20 elevada sobre el nivel establecido por el armazón, de tal manera que el
somier propiamente dicho se encuentra suspendido de los mencionados re-
sortes.

2ª.- Se reivindica por último, como objeto sobre el que ha
de recaer el Modelo de Utilidad que se solicita: "SOMIER PERFECCIONADO".

25 Todo conforme queda descrito y reivindicado en la presente
Memoria que consta de tres páginas mecanografiadas y dibujos que se acom-
pañan.

Madrid, 25 de Marzo 1.965

ALFONSO UNGRIA

P.P.

112371

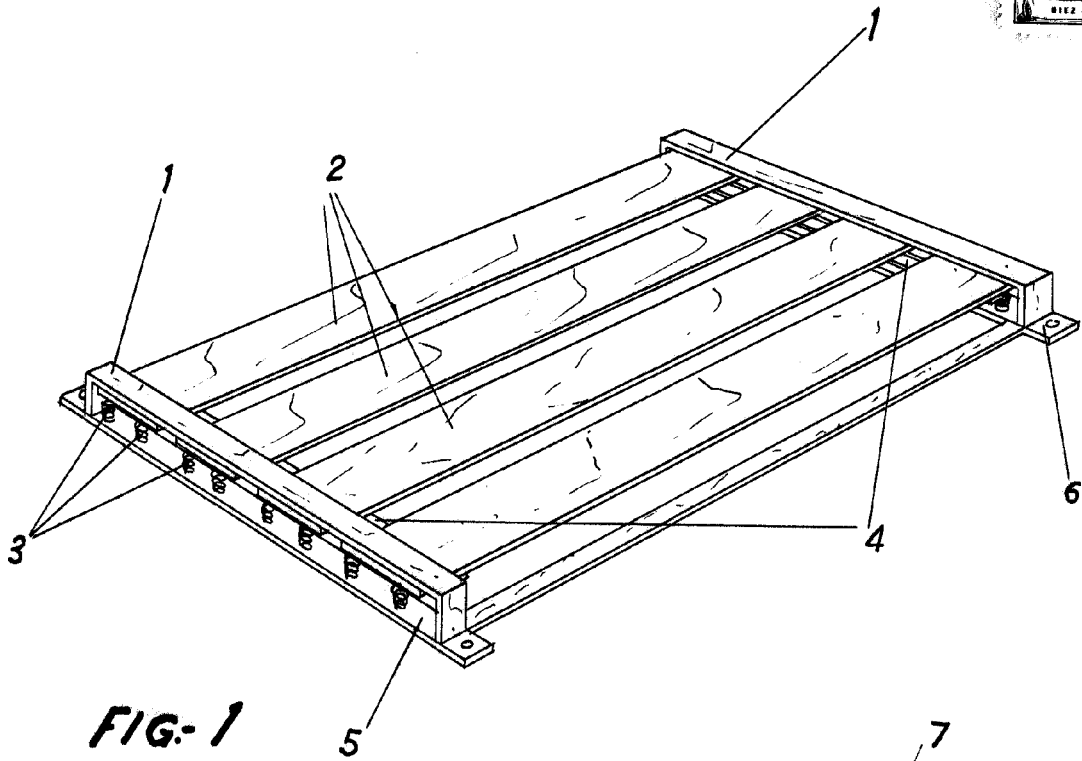


FIG-1

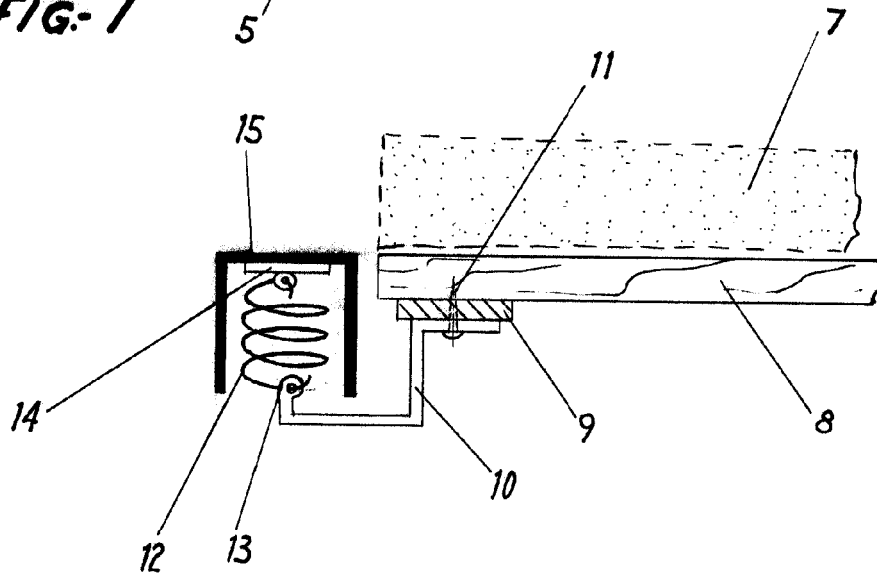


FIG-2

ESCALA VARIABLE

Madrid, 25 de Marzo de 1965

ALFONSO UNGRIA

P.P.