



112366

112366

MODELO DE UTILIDAD
POR VEINTE AÑOS
EN ESPAÑA

Solicitado a favor de D. ANTONIO ISERN GOMEZ, de nacionalidad española, domiciliado en LLUCHMAYOR (Baleares), Calle Hispanidad nº 20

p o r

====CULTIVADOR PERFECCIONADO====

~~~~~

MEMORIA DESCRIPTIVA  
=====

En la presente Memoria Descriptiva, y con la ayuda del plano adjunto, vamos a describir las características que muestra una estructura perfeccionada para rejas de cultivadores cuya evidente utilidad y novedad, constituyen base suficiente para que se otorgue a su titular el privilegio de exclusividad que otorga el vigente Estatuto-Ley de Propiedad Industrial.

5

La actual Agricultura ha experimentado grandes y trascendentales transformaciones, en cuanto a la entrada en juego de nuevos elementos de trabajo, que han venido a desterrar los penosos esfuerzos físicos del hombre, sustituyéndole con notables ventajas tanto en rendimiento como en la perfección de la labor realizada, con máquinas que realizan las mismas tareas que se

10



han realizado siempre, pero ahorrando brazos al campo y multiplicando el rendimiento del hombre.

15                   Uno de los elementos que ha desempeñado un papel más importante en esta modernización de la Agricultura, es el cultivador, que con sus múltiples rejas realiza, arrastrado por un tractor, una eficiente labor de remoción del suelo.

20                   Este tipo conocido de máquina, en sus múltiples versiones, adolece en todas ellas de un importantísimo defecto, que la nueva estructura que se desea proteger, elimina por completo.

25                   Nos estamos refiriendo al aflojamiento que poco a poco se va originando en la articulación que une a cada reja con su bastidor, y cuyo aflojamiento se traduce en una vagación ó huelgo de la reja, que impide que ésta se hincue en la tierra con la debida orientación y naturalmente con gran perjuicio para su labor eficaz.

30                   Es sabido que éstas rejas están sometidas a la acción de unos muelles recuperadores que hacen que la reja desviada en su camino por un obstáculo irremontable, vuelva a su posición de ahincado en la tierra, ahora bien estos movimientos longitudinales, de igual sentido a la marcha del cultivador, permiten salvar estos obstáculos interpuestos, pero con la disposición actual van actuando de forma lenta pero constante sobre la firmeza de esta articulación, y acaba ésta por perder esta fijeza de movimientos, y adquirir una vagación ó huelgo que perturba por completo el trabajo del cultivador, que en breve plazo queda prácticamente insertible.

40                   Para mejor comprensión de la estructura perfeccionada cuya protección se insta, se ha estimado oportuno acompañar una lámina de dibujos, en la que se ofrece a título de ejemplo, un caso práctico de realización con la natural advertencia de que se trata de un ejemplo y por ello deberá ser considerado en su más amplio sentido, y no con carácter limitativo.



- 3 -

45 La lámina de dibujos, muestra en su figura 1ª una vista lateral del montaje de la reja en el disco articulado; la figura 2ª constituye una vista en planta superior de la reja montada en un bastidor, y en la figura 3ª aparece un detalle en sección del conjunto de discos que integran esta estructura mejorada.

50 Haciendo referencia a los indicados dibujos, señalamos con -1- a la reja (una de las varias que posee un cultivador), con su forma características para incidir su punta en el suelo, la cual en lugar de articular su brazo directamente sobre el bastidor -4- del cultivador, en esta estructura ha acertado notablemente la longitud del brazo y ha soldado a testa éste brazo a un disco ó pletina -3-, de diámetro y grosor apropiados, en el punto señalado con -2-.

60 Este disco ó pletina -3-, se halla situado entre otros dos discos fijos -5- y -6-, de menor grosor, soldados a las pletinas del bastidor, cuyos orificios centrales, coincidentes con el precitado disco -3-, permiten el paso del eje de articulación -7-, creando estos tres discos un bloque único en el cual solo tiene movimiento articulado sobre el eje -7-, el disco ó pletina central -3-, que permite los mismos movimientos longitudinales que antes tenía la reja, y que son recuperados por efecto del muelle -8-, que tira de la pletina -9-, solidaria del disco -3- central, pero en este conjunto de discos, especialmente los designados con -5- y -6-, impiden las oscilaciones laterales o cabeceos que acababan por adquirir las rejas por aflojamiento.

70 Para contribuir al mejor funcionamiento de esta estructura, en ambas caras de la pletina central -3-, se ha practicado un pequeñísimo rebaje circular -10- en su centro, hasta que llega el conducto engrasador -11-.

75 Mediante esta sencilla estructura, no solo se conseguirá una fabricación de nuevos cultivadores de mayor potencia y sobre todo duración que los ya conocidos, sino que permite una sencilla



y rápida reparación de los ya existentes y arrinconados por el defecto ya indicado y que ha movido al titular de este Modelo a buscar la solución ideal que se ha puesto de manifiesto.

80

Suficientemente descrita la estructura mejorada objeto de este Modelo, sólo resta manifestar que será susceptible de aquellas variaciones de detalle, tales como de materiales, tamaños, proporciones, dimensiones, y formas de sus diferentes partes, siempre y cuando no afecten a su esencialidad, puesta de relieve en la siguiente

85

N O T A  
= = = =

Los puntos que se reivindican en el presente Modelo de Utilidad, son:

90

1º.-Cultivador perfeccionado, del tipo que comporta las rejas montadas articuladamente sobre los bastidores, que se caracteriza porque los brazos de las rejas, relativamente acortados, quedan solidariamente soldados a testa sobre sendos discos o platinas de diámetro y grosor apropiados, estando cada uno de estos discos situados entre otros dos de menor grosor, que se hallan fijados por soldadura sobre las barras paralelas del bastidor, formando los tres un conjunto único en el cual sólo la platina central está articulada, disponiendo ésta de una platina en su parte inferior para la unión del muelle recuperador de sus movimientos longitudinales, y de un pequeño rebaje circular en el centro de ambas caras o superficies de fricción con las platinas laterales fijas hasta que llegará un orificio de engrase. Y

100

2º."Cultivador perfeccionado," de conformidad en un todo en lo esencial y fines industriales a lo descrito en la precedente Memoria Descriptiva y gr'aficamente representado en los adjuntos planos para su mejor comprensión.

105

112366

24



- 5 -

Esta Memoria de CINCO hojas escritas o mecanografiadas por una sola cara a doble espacio en 105 líneas.

Valencia, 18 Marzo 1965

Por autorización del interesado.

*Juanlope*

112366

24

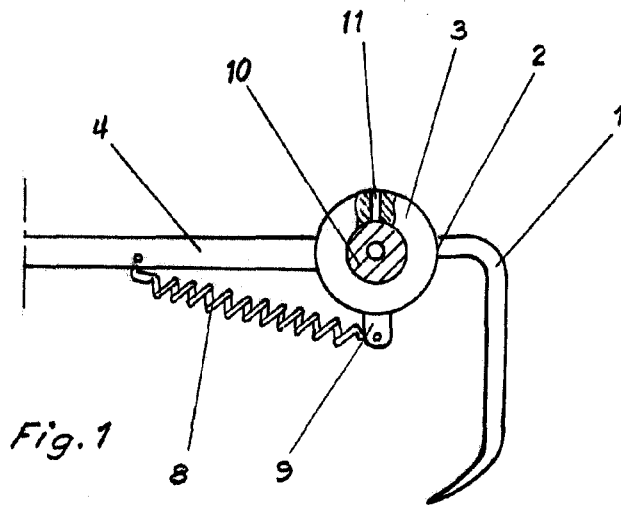


Fig. 1

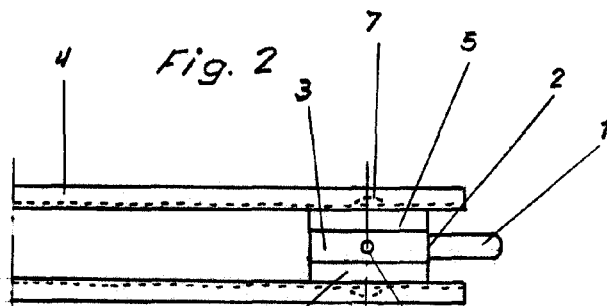


Fig. 2

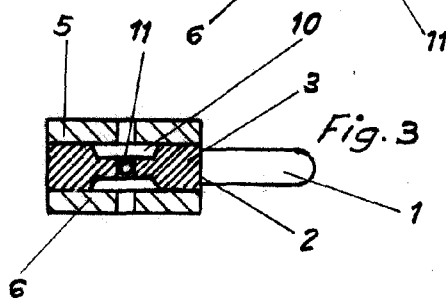


Fig. 3

Escala variable  
Valencia, Marzo 1965  
P.A.

Juanlope