

2358

112358

M E M O R I A   D E S C R I P T I V A

Correspondiente al registro de Modelo de Utilidad que, por veinte años, se solicita para España y sus Colonias, a favor de Don Rafael ROCA BERGA, de nacionalidad española, residente en Barcelona, Plaza de Letamendi, nº 30 - - - - -

5.

p o r

"NUEVA LUPA"

-----  
Con el objeto del Modelo de Utilidad se obtienen lupas para realizar trabajos manuales en miniatura, debajo de las mismas, cuales lupas llevan incorporada la luz, pero de tal manera que en las manipulaciones efectuadas debajo del cristal de aumento de la misma, no existen sombras y en consecuencia, la visión es perfecta.

10.

Para una correcta interpretación, se describe a continuación, un caso de realización práctica, a título de ejemplo, no limitativo, de una lupa según la invención, acompa-

15.

hándose de una hoja de dibujos en la que:

En la figura 1, se representa en alzado y parcialmente cortada, la nueva lupa.

5. En la figura 2, una planta superior de la propia lupa.  
Y en la figura 3, una planta inferior de la repetida lupa.

Y en la figura 4, la argolla de frenaje y sujeción de la lupa.

10. Consiste la invención en que el cristal de aumento (1) de la lupa está enmarcado por un aro (2), de sección en "U" invertida, dentro del cual hay una luz fluorescente en forma de tubo circular (3), la boca de cual "U" invertida está destapada por lo que el tubo anular (3) está sujetado por medios oportunos (4) dentro de la cámara anular (5) constituida por el aro de sección en "U" invertida (2), siendo el extremo de la pared vertical externa (6), de la "U" invertida, más largo que el interno (7), con objeto de que los rayos lumínicos del tubo (3) coincidan en el punto de visión de trabajo y la visión sea perfecta, sin sombra alguna, en virtud de que la luz es producida en dicho campo en forma de halo anular.

15. Uno de los medios (4) de fijación del tubo (3) en el interior de la cavidad (5) formada por la "U" invertida, se obtienen por apéndices transversales (4) que nacen en el borde (7) de uno de los extremos descendentes de las paredes invertidas en "U".

20. Uno de los medios de regulación de la posición de la altura de la lupa en relación con el campo visual en donde se deba trabajar es lograda por una argolla de frenaje (13) situada libremente entre los dos planos horizontales (9) y

30.

5. (10) del apéndice lateral de la lupa y también ensartada en el árbol vertical (11) del soporte (12) a través de una tuerca (14), sin avance, en el tornillo (15), horizontal, de dicha argolla (13) de mayor diámetro que el eje (11) horizontal, de dicha argolla (13) de mayor diámetro que el eje (11) en que está engarzada, se traba y queda así vinculada, al aludido eje vertical (11) sobre el que pivota y a la altura requerida.

10. El aro (2) de la lupa presenta un apéndice lateral (8) con una entalla central que determina dos planos (9) y (10) superpuestos, separados entre sí con orificio perpendicular pasante, en cada uno de dichos planos y que se corresponden entre sí, en los que hay ensartado el árbol vertical (11) que emerge del pie soporte (12).

15. En el mismo pie soporte (12) las lupas están provistas en su cavidad (16) de las reactancias y encebadores para el encendido del tubo fluorescente (3).

20. Se sobreentiende que en el presente caso, serán variables cuantos detalles de construcción y acabado, no alteren, cambien o modifiquen la esencia de la invención.

N O T A

25. Descrito el objeto y utilidad de la invención, lo que se declara como no divulgado ni practicado en España, comprende las siguientes reivindicaciones:

30. 1ª.- Nueva lupa, caracterizada por el hecho de que el cristal de aumento de la lupa está enmarcado por un aro, de sección en "U" invertida, dentro del cual hay una luz fluorescente en forma de tubo circular, la boca de cual "U" invertida está destapada, por lo que el tubo anular está suje-

112358

- tado por medios oportunos dentro de la cámara anular constituida por el aro de sección en "U" invertida, siendo el extremo de la pared vertical externa, de la "U" invertida, más largo que el interno, con objeto de que los rayos lumínicos del tubo coincidan en el punto de visión de trabajo y la visión sea perfecta, sin sombra alguna, en virtud de que la luz es producida en dicho campo en forma de halo anular.
5. 2ª.- Nueva lupa, según la anterior reivindicación, en la que uno de los medios de fijación del tubo en el interior de la cavidad formada por la "U" invertida, se obtienen por apéndices transversales que nacen en el borde de uno de los extremos descendentes de las paredes invertidas de la "U".
10. 3ª.- Nueva lupa, según las anteriores reivindicaciones, en la que el aro de la lupa presenta un apéndice lateral con una entalla central que determina dos planos superpuestos, separados entre sí con orificio perpendicular pasante, en cada uno de dichos planos y que se corresponden entre sí, en los que hay ensartado el árbol vertical que emerge del pie soporte.
15. 4ª.- Nueva lupa, según las anteriores reivindicaciones, en la que uno de los medios de regulación de la posición de la altura de la lupa en relación con el campo visual en donde se deba trabajar es lograda por una argolla de freno situada libremente entre los dos planos horizontales del apéndice lateral de la lupa y también ensartada en el árbol vertical del soporte a través de una tuerca, sin avance, en el tornillo, horizontal, de dicha argolla de mayor diámetro que el eje horizontal, de dicha argolla de mayor diámetro que el eje en que está engarzada, se traba y que-
20. 25. 30.

112358

da así vinculada, al aludido eje vertical sobre el que pivota y a la altura requerida.

5. 58.- Nueva lupa, según las anteriores reivindicaciones, en la que en el mismo pie soporte las lupas están provistas en su cavidad de las reactancias y encebadores para el encendido del tubo fluorescente.

68.- NUEVA LUPA.

Según se describe y reivindica en la presente Memoria descriptiva, que consta de cinco hojas foliadas y escritas por una sola cara y acompañada de una hoja de dibujos.

Madrid, a 25 de Marzo de mil novecientos sesenta y cinco.

P.A.,

Antonio Ariza  
P. P.



112358

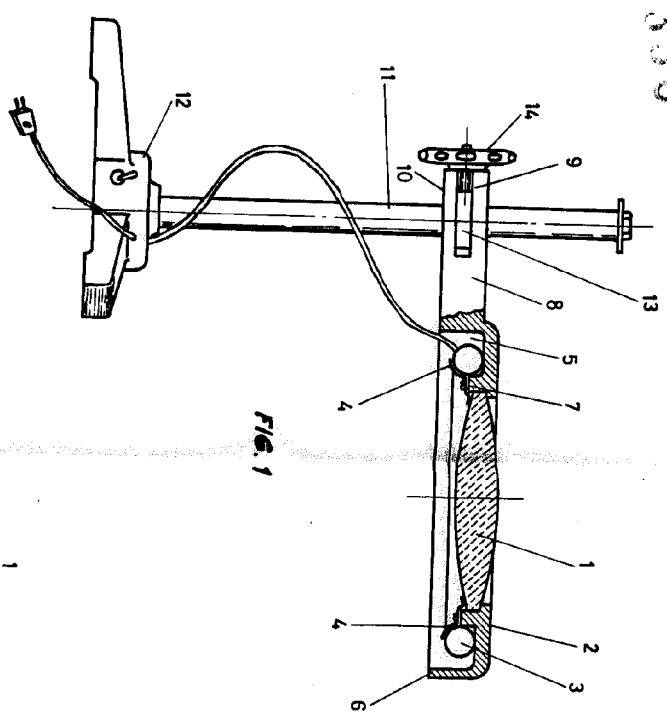


FIG. 1

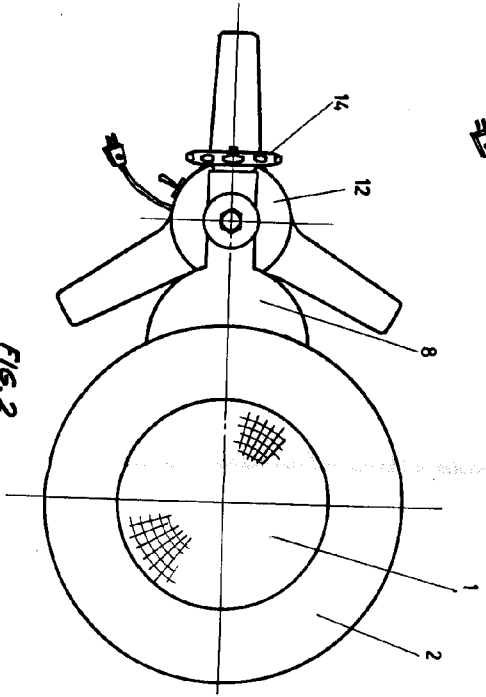


FIG. 2

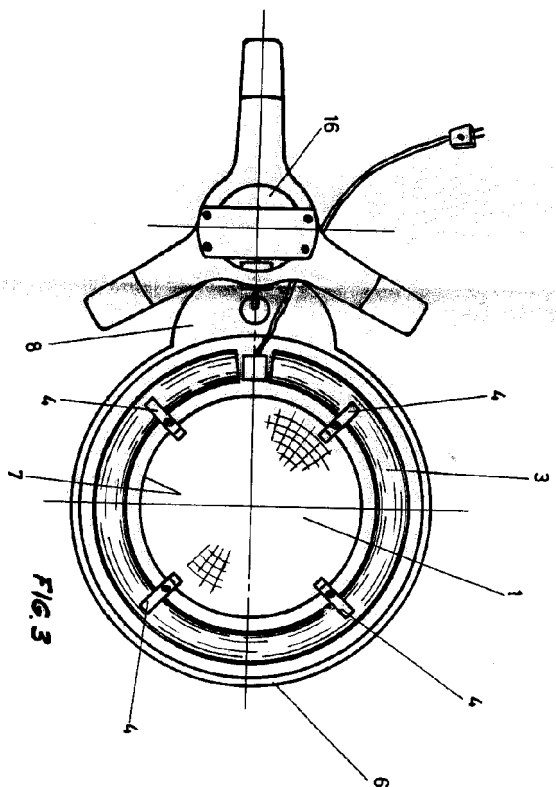


FIG. 3

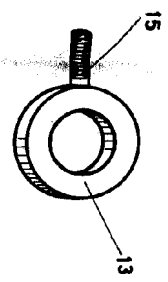
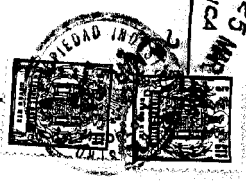


FIG. 4

112158

HOJA UNICA



Escala variable

Madrid, 25 Marzo 1965

Antonio Ariza