

OFICINA DE PROPIEDAD INDUSTRIAL

— DE —

D. RAMÓN VOLART PONS

Agente Oficial  
de Patentes y Marcas  
Ex-alumno de la E. Politécnica de Zürich

OFICINAS

FERNANDO VII, 53, 1.º  
BARCELONA

CERTIFICADO DE ADICION

a la patente de invencion N.º. 110.941.

solicitada con fecha 2 de Enero de 1929.

que se solicita

a favor de Don Mateo CLOSA ARAGAY, residente en B a r c e l o -

n a - - - - -

por "MEJORAS EN EL OBJETO DE LA PATENTE PRINCIPAL N.º. 110.941."

(Clase 47ª. Grupo 5º del Nomenclator).



MEMORIA DESCRIPTIVA

El Certificado de Adicion a que se refiere la presente Memoria descriptiva esta destinado a garantizar la propiedad y el derecho a la explotacion exclusiva en España y sus dependencias de mejoras o variantes introducidas en el objeto de la patente que con fecha 2 de Enero de 1929 fue solicitada por el recurrente por "UN NUEVO SISTEMA DE BRAGA O PANTALONCITO PARA NIÑOS" y a la que correspondio el N.º 110.941 de expediente.

La mejora de que se trata tiene por objeto disponer la braga descrita en la Memoria de la patente principal, en forma que constituyendo una variante de la misma, pueda ser utilizada por ambas caras, es decir, que ademas de ser usada con la porcion de tela rusa al exterior, cuando se coloque dicha braga directamente sobre la piel de la criatura, pueda serlo con dicha porcion en la parte interna, en aquellos casos, en que, llevando ya el niño colocada una primera pieza o braga ligera de tela fina, se coloque encima la braga objeto de estas patentes para absorber la humedad posible, aprove-

chando las cualidades características de ligereza, duracion y economía resultantes del uso de la misma a la par que el aspecto mas elegante que aquella presenta colocada con el tejido de rizo al interior.

Para dar una idea clara de las mejoras en cuestion se acompañan los dibujos de la hoja adjunta, en los que a titulo de ejemplo se muestra un caso de ejecucion practica de las mismas, representandose en la Fig. 1, una braga desplegada vista por la parte en que va dispuesto el tejido ruso, en la Fig. 2 vista por la parte opuesta en la Fig. 3 plegada con el tejido ruso al exterior, y en la Fig. 4 plegada con la porcion de tejido ruso en el interior.



Para hacer posible el uso de la braga en cuestion por ambas caras se dispone en la misma doble numero de botones colocados opuestos dos a dos, es decir, que a los botones (1') que lleva la braga ordinaria dispuestos en la cara en que se halla colocada la porcion (2) de tela rusa (Fig. 1) se oponen, colocados en la cara opuesta (fig. 2) igual numero de botones (1'') haciendo por tanto posible el abrochado de la braga con la porcion de tela rusa en la parte interna (Fig. 4) y esto sea cual fuere el genero de abrochado que se adopte.

Ademas en el borde superior o cintura de la braga hay practicados dos ojales o aberturas (3) a fin de que la cinta que va dispuesta en dicha cintura, entre las dos telas que formen la misma o tambien superpuesta a ellas, pueda ser pasada de un lado a otro, segun sea el de aplicacion de dicha braga, pudiendo ser la posicion de dichos ojales muy variable, aparte la señalada en el dibujo.

Facultativamente podra disponerse la braga en cuestion con la porcion (1) constituida enteramente de tejido ruso, y con la porcion (2) formada, en este caso, de tejido fino, y superpuesta a la porcion (1) analogamente a la braga descrita en la patente principal, con la variante de invertir la colocacion de los tejidos componentes de ambas porciones.

En esta forma dicha braga se usara en las epocas o estaciones

frias por el mayor abrigo que proporcionara al niño, sin que queden alteradas sus cualidades absorbentes y sin que produzca irritacion alguna por estar protegida la piel, en la parte humedecida, por la porcion (2) de tela fina, y sin necesidad de colocar previamente al niño ninguna otra braga.

Como en la patente principal seran variables en la realizacion practica de estas variantes o mejoras, cuanto se refiera a dimensiones, clases de tejido, modo de abrochado, genero de union entre las varias porciones entre si, medios de fabricacion y en fin todo cuanto no altere, cambie o modifique la esencialidad de la patente descrita.



#### N O T A

#### R E I V I N D I C A C I O N E S

Se reivindica como objeto de esta patente.:

- 1º. Mejora o variante en el objeto de la patente Nº 110.941 consistente en disponer la braga descrita en dicha patente, en forma que pueda ser colocada o utilizada por ambas caras, es decir, ya sea con la porcion (2) de tejido ruso en la parte interna o bien en la externa para lo que se coloca en dicha braga doble numero de botones, opuestos dos a dos, la mitad en cada lado o cara de la braga mencionada yendo ademas provista la cintura de dicha braga de dos ojales o aberturas (3) para el paso de un lado a otro de la cinta que va dispuesta en la misma.
- 2º. Mejora o variante en las bragas descritas consistente en invertir la colocacion de los tejidos componentes de las porciones (1) y (2) formando la primera de una porcion enteramente de tejido ruso y la segunda de una porcion de tela fina superpuesta a la de tejido ruso, en forma analoga a la de las bragas ya mencionadas.

Sean cuales fueren las circunstancias que concurren con la esencialidad del objeto de la patente descrita que recaera sobre:

"MEJORAS EN EL OBJETO DE LA PATENTE PRINCIPAL N° 110.941"

Consta la presente Memoria descriptiva de cuatro paginas foliadas y mecanografiadas por una sola cara y va acompañada de dibujos aclarativos en una hoja.

Barcelona, 23 de Marzo de 1929.

P. A.

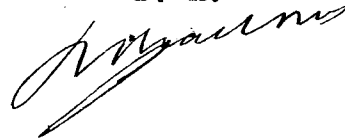


Fig. 1

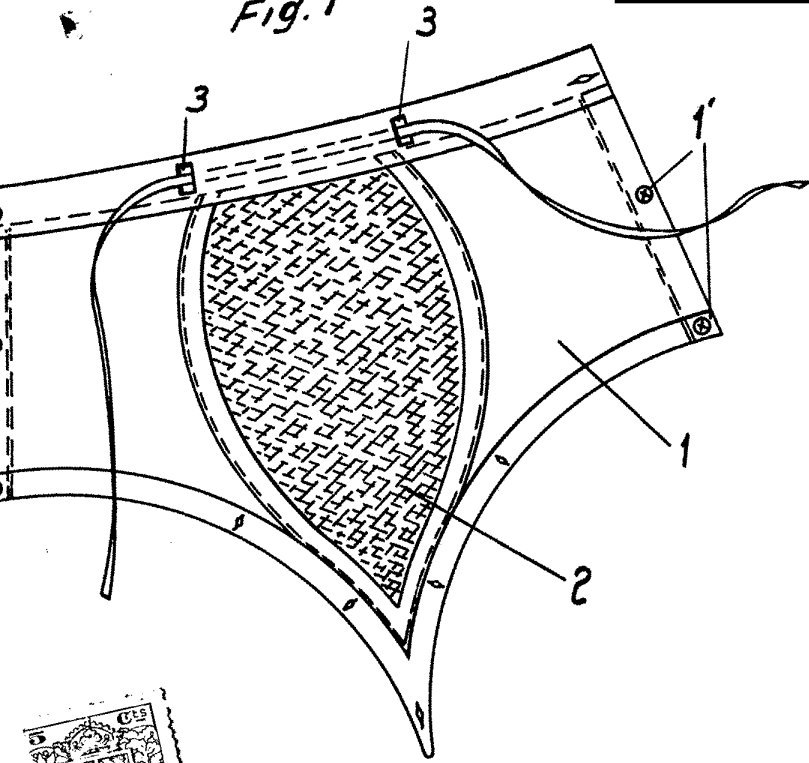


Fig. 3

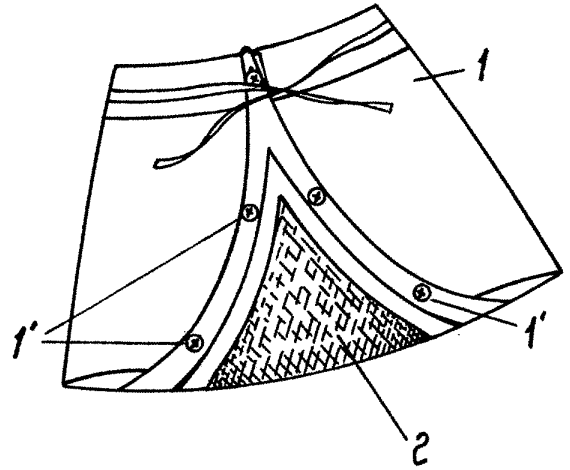


Fig. 2

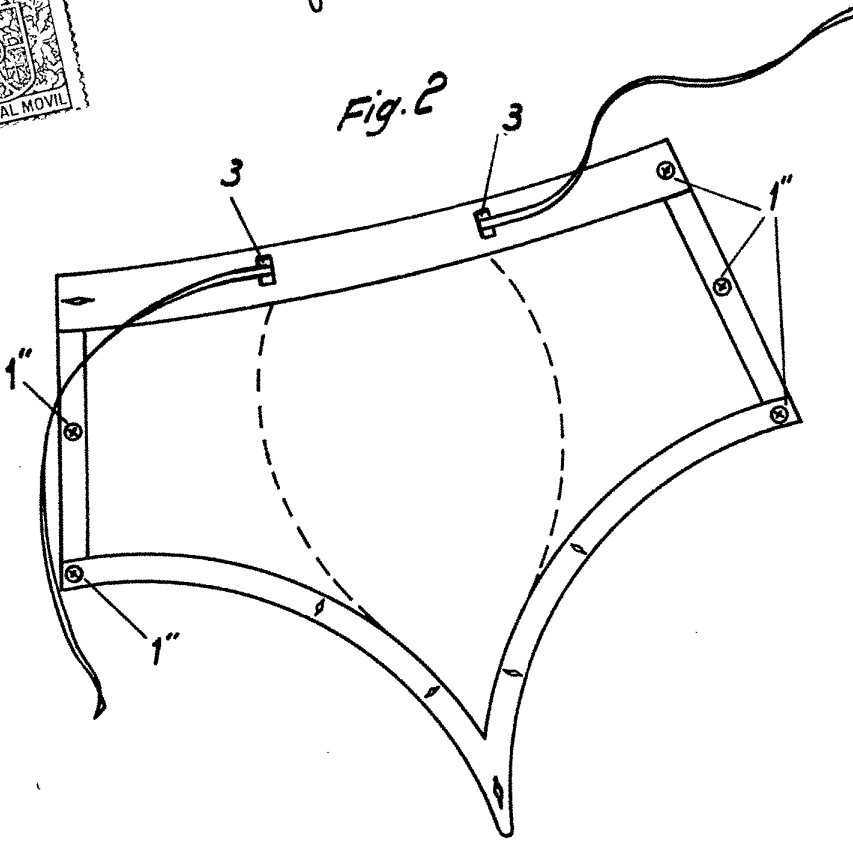
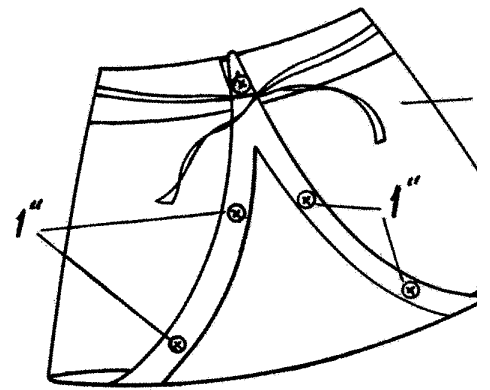


Fig. 4



ESCALA 1:5

BARCELONA 23 MARZO DE 1929.  
P.A.

*[Handwritten signature]*

