



PATENTE DE INVENCION

por 20 años

para "Un sistema de armazones metálicos para camas y somiers", a favor de D. Federico RICART SOLER, domiciliado en Sabadell.

MEMORIA DESCRIPTIVA

La patente de invención a que se refiere la presente memoria descriptiva, está destinada a garantizar la propiedad y la explotación exclusiva de un sistema de armazones metálicos para camas y somiers con objeto de que aplicados adecuadamente a dichos artefactos aumenten su elasticidad y constituyan un lecho fuerte e higiénico por su limpieza y sencillez.

Las circunstancias características de esta clase de armazones, son: el de estar contruidos con materiales metálicos, en llevar un juego de tornillos para dar y graduar la elasticidad necesaria a la tela del somier, el de llevar unos tubos roscados del interior de ambos extremos que se unen a cada extremidad del armazón dando así facilidad a desmontar rápidamente dichos artefactos.

En los dibujos adjuntos figs. 1 y 2 se representa a título de ejemplo un caso de ejecución de un armazón metálico construido con arreglo al objeto de la patente de que se trata:

En A, A, A..., se ven las placas metálicas del armazón superior que actúan de paredes del mismo y a la vez llevan en su parte interior unas plaquitas roscadas para ser sujetadas por los tubos B, B, B..., y una plaquita para remachar el ángulo C.C.



En A' A' A' se ven las placas metálicas del armazón inferior que actúan de paredes del mismo y a la vez llevan en su parte interior unas plaquitas roscadas para ser sujetadas por los tubos B' B' B' y que llevan una plaquita para remachar el ángulo C.C.

En B' B' B' se ven los tubos metálicos roscados de ambos extremos que sirven para sujetar y unir el armazón superior con el inferior.

En C C C C se ven los ángulos del armazón que unen las partes laterales del mismo.

En D D se ven los tornillos que apoyados en los ángulos C C C actúan de tirantes para graduar uno de dichos ángulos.

Como puede fácilmente deducirse la forma y constitución de estos armazones de que se trata son circunstancias variables dentro de la esencialidad del objeto de la patente.

----- N O T A -----

Constituye el objeto de la patente de invención a que se refiere la presente memoria descriptiva "Un sistema de armazones metálicos para camas y somiers", debiendo recaer dicha patente sobre la siguiente REIVINDICACIÓN en la que se caracteriza su mencionado objeto:

Reivindica el recurrente la propiedad y explotación exclusiva de cualquier cama o somier que esté constituido con remaches roscado con tubos metálicos; redondos 1; cuadrados 2; sexagonos 3; triángulos 4; ángulos 5; chapas 6; o con forma T 7 esmaltados. Varilla de hierro al grueso que convenga para absoluta higiene todo de hierro sin emplear ninguna clase de maderas de manera lo que tenga mas conveniente el legítimo poseedor del objeto de la patente definitiva, en la reivindicación.



Sean cuales fueran las circunstancias que concurren con la esencialidad del objeto de la patente definida en la anterior reivindicación.

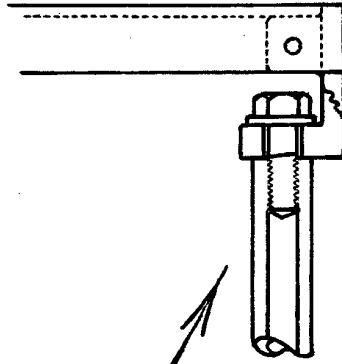
Consta la presente memoria de tres páginas foliadas escritas por una sola cara.

Sabadell 27 Marzo de 1929

P. A.

P. Hernández

A large, stylized handwritten signature in black ink, consisting of several loops and flourishes.



- 7 T
- 6 |
- 5 L
- 4 Δ
- 3 ○
- 2 □
- 1 ⊙

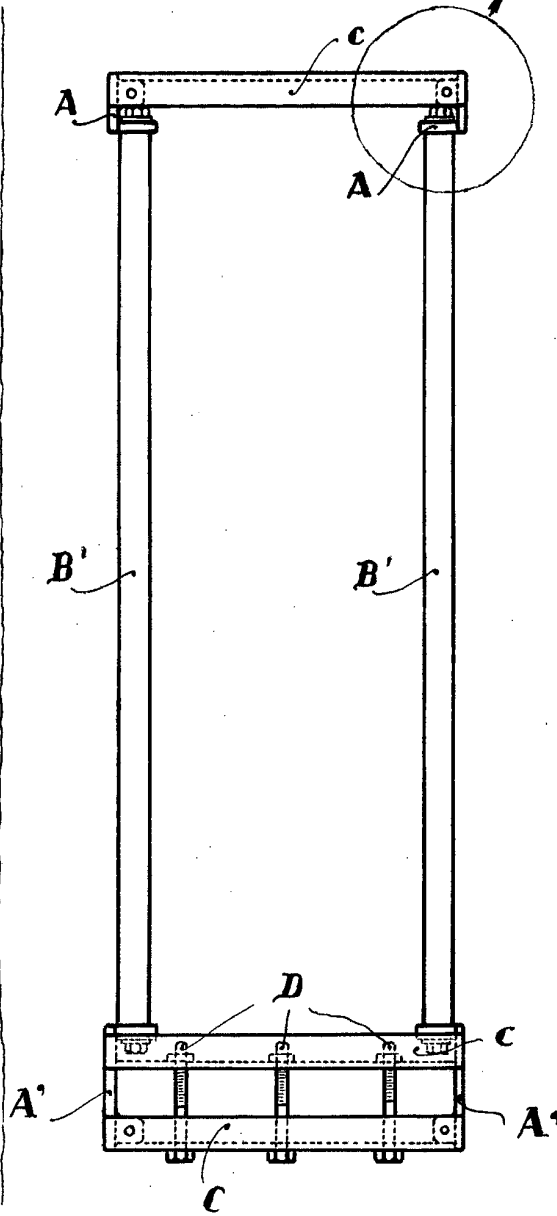


FIG. 1

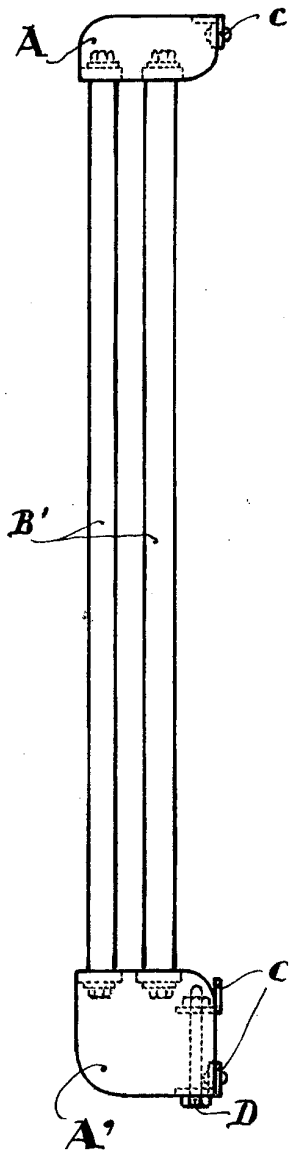


FIG. 2

ESCALA VARIABLE

P. A.
G. Hernandez