

112350



M O D E L O
D E
U T I L I D A D

a favor de Don Eudaldo ANGLI TORRAS, de nacionalidad española, residente en Caldas de Montbuy (Barcelona), calle Homs, 17, por "CAJA PARA ACCESORIOS ELECTRICOS DE VEHICULOS".

- . -

MEMORIA DESCRIPTIVA

5. La presente invención se refiere a una caja para accesorios eléctricos, que permite acondicionar con absoluta seguridad, una pluralidad de recambios eléctricos, tales como lámparas, condensadores bujías, tapa del distribuidor, etc.

10. Es sabido que las averías que se presentan en el vehículo afectan casi siempre a la parte eléctrica del mismo, y si bien las averías pueden ser reparadas fácilmente mediante la substitución de la pieza averiada, de no poseerla, pueden impedir la marcha del vehículo o, cuando me-

112350

11 MAR



nos, mermar la seguridad de la misma.

Con el fin de tener a mano los accesorios necesarios y debidamente acondicionados para evitar su rotura, se ha ideado la caja objeto de la invención, constituida por una cubeta provista de tapa, en cuyo interior quedan superpuestas una pluralidad de cuerpos celulares elásticos, dotados de cavidades que siguen el contorno de la pieza que deban albergar, de forma que las mismas quedan totalmente protegidas.

5. Para la mejor comprensión de cuanto queda descrito en la presente memoria, se acompañan unos dibujos en los que, tan sólo a título de ejemplo, se representa un caso práctico de realización del objeto de la invención.

10. En dichos dibujos, la figura 1 es una vista en perspectiva de la caja con la tapa separada; y la figura 2 es una vista en alzado lateral seccionado longitudinalmente.

15. La caja descrita consta en los aludidos dibujos de una cubeta -1- sobre cuyo borde encaja la tapa -2-, dotada de una acanaladura periférica -3- receptora del canto descrito.

20. En el interior de la cubeta -1- se encuentran superpuestos una pluralidad de cuerpos elásticos esponjosos -4-, dotados de sendas cavidades -5- que siguen el contorno de los respectivos accesorios eléctricos -6- que deban albergar.

25. La caja en cuestión contiene una colección completa de accesorios eléctricos, perfectamente acondicionados y listos para ser utilizados en caso necesario.



112350

- Serán independientes del objeto de la invención, los materiales empleados en la construcción de los distintos elementos que la integran, formas y dimensiones de los mismos y cuantos detalles accesorios puedan presentarse siempre y cuando no afecten a su esencialidad.
- 5.

- . -

N O T A

Se reivindica como objeto del presente modelo de utilidad:

1. Caja para accesorios eléctricos de vehículos, que esté constituida esencialmente por una cubeta provista de una tapa de cierre, mientras que en su interior están alojados una pluralidad de cuerpos celulares elásticos, dotados de sendos alojamientos que siguen el contorno de la pieza que deban albergar.
10. 2. Caja para accesorios eléctricos, de vehículos.
15. La presente memoria consta de tres hojas foliadas escritas a máquina por una sola cara.

Barcelona, 11 de marzo de 1965.

Eudaldo ANGLÍ TORRAS

P.A.

D. EUDALDO ANGLI TORRAS

112350

Das hojas
hoja n° 1

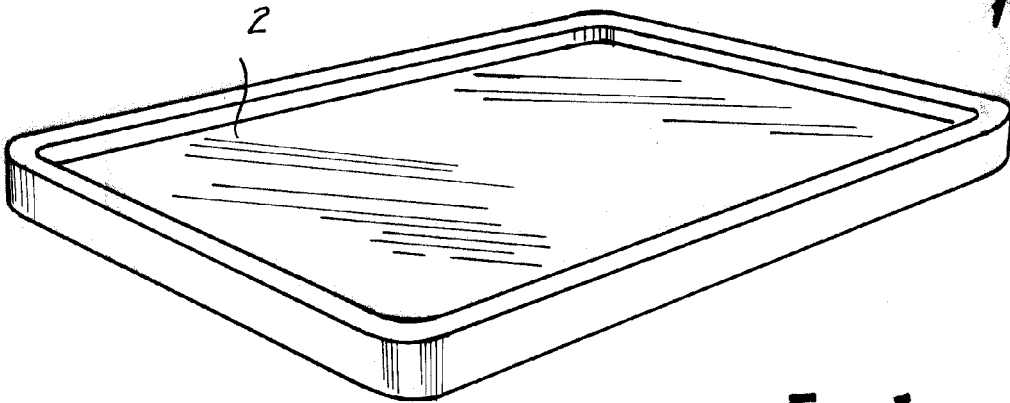
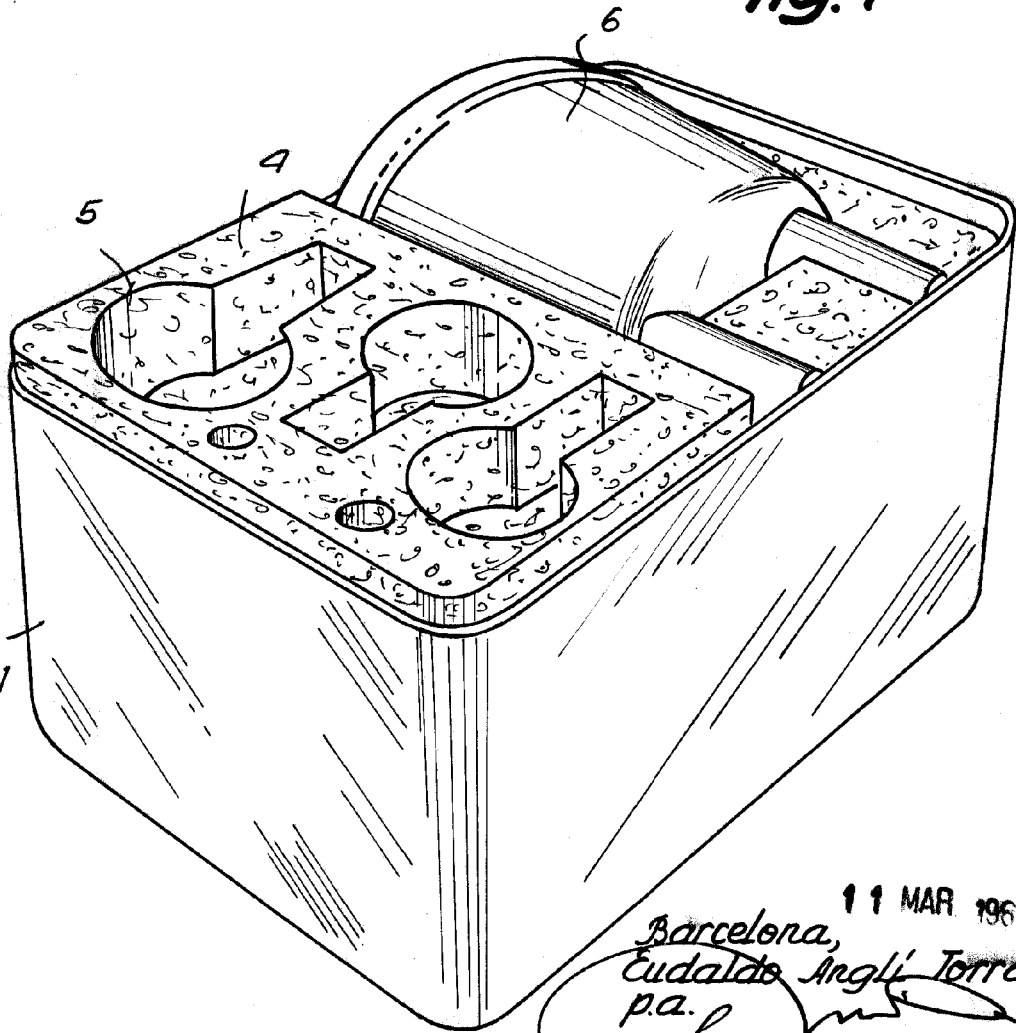


Fig. 1



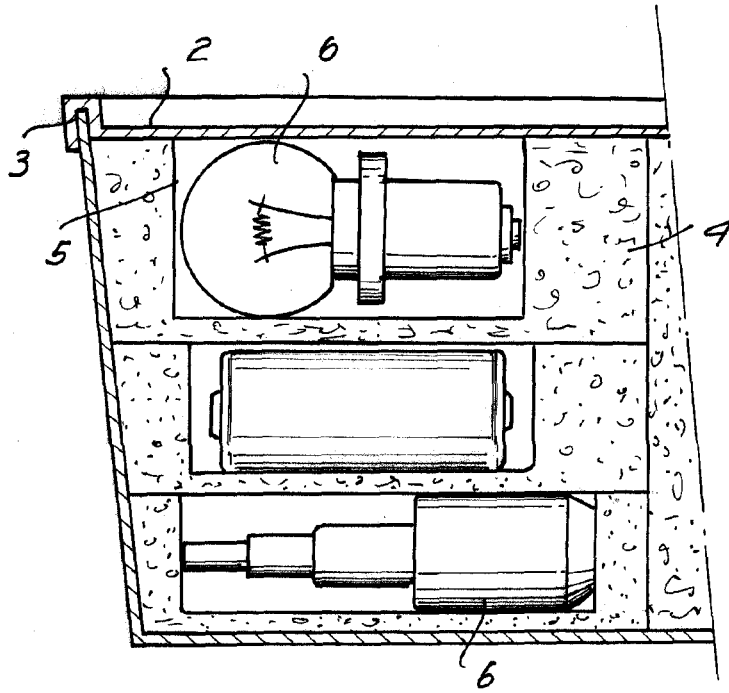
12201

11 MAR 1965
Barcelona,
Eudaldo Angli Torras
p.a.

12350



Fig. 2



12201

11 MAR 1965

Barcelona,
Eudaldo Angli Torras
p.a.