

12348



11 MAR

112348

MODELO DE UTILIDAD

por 20 años

por "UN BROCHE PARA CONFECCIONES", a favor de D^a M^a del Carmen Bellsolell Miret, de nacionalidad española, domiciliada en Barcelona, Rosellón, 168.

=====

MEMORIA DESCRIPTIVA

El actual Modelo de utilidad se refiere a un nuevo tipo de broche, de los que se utilizan en confecciones de todas clases, que aporta notables y sensibles mejoras, de orden funcional, constructivo y práctico, sobre las diversas realizaciones de broches de tal índole que han venido ejecutándose hasta el momento.

Es sabido que son varias las prendas confeccionadas que deben ir dotadas de un broche, de los denominados de quita y pon, que elimine la enojosa labor de practicar ojales y

112348

- 2 -



cosidos de botones, que, además, resulta antieconómica por la mano de obra necesaria.

Con este fin ha sido ideado también el presente Modelo, ya que da a conocer un broche que puede ser colocado
5. totalmente sin tener que efectuar ningún cosido, respunte, etc., lo que abarata considerablemente su colocación en la prenda.

Todo ello se ha conseguido, además, a base de una realización sumamente simple y fácil de fabricación, lo que
10. ha de redundar en el precio de coste del conjunto que resultará muy económico en relación con el que tienen los actuales tipos de broches encargados de cumplir con tal finalidad.

Para su mejor comprensión, y mayor facilidad en las descripciones, nos referiremos a un dibujo que se adjunta a
15. la presente memoria y que representa, a título de ejemplo explicativo, no limitativo, un broche para confecciones, realizado de conformidad con el presente Modelo.

En dicho dibujo, la figura 1 es una vista en perspectiva del broche en cuestión, mostrando por separado las
20. cuatro piezas constituyentes del mismo.

La figura 2 se corresponde con otra vista en perspectiva del propio broche, en posición de servicio.

Según tales figuras, el broche para confecciones, objeto del presente Modelo, está constituido por cuatro
25. piezas principales, de las cuales dos de ellas constituyen el elemento de enganche y las otras dos el elemento de sujeción de éste.

De aquéllas la -1- está constituida por una placa laminar dotada de un reborde perimétrico de refuerzo -2-
30. así como de sendas aberturas -3- y -4- para el paso de las patillas apuntadas -5- y -6- de la otra pieza -7- que adopta



forma de puente y que presenta en dichas patillas sendos ensanchamientos intermedios y laterales -8- para hacer tope en la parte de prenda -9- donde se sitúe.

Las otras piezas son: una placa -10- de forma triangular ensanchada en forma rectangular conformando dos aberturas -11- y -12-, y entre ellas dos zonas en mediacaña -13- y -14- donde descansan, ajustándose hacia adentro, las cuatro patillas -15- emergentes de la zona trasera rectangular -16- de otra placa -17- inflexionada hacia afuera constituyendo el cuerpo de enganche propiamente dicho.

Todo cuanto no afecte, altere, cambie o modifique la esencia del broche descrito será variable a los efectos del actual Modelo.

N O T A.

Se reivindica como objeto de este registro por Modelo de utilidad:

1.- Un broche para confecciones, caracterizado esencialmente por estar constituido por dos piezas constitutivas del elemento de enganche, ambas planas, dotadas de una zona rectangular trasera que, en una de dichas piezas, lleva cuatro patillas salientes que atraviesan las aberturas correspondientes de la otra pieza y se acomodan, ajustándose en las dos zonas en mediacaña existentes entre ambas aberturas; constituyéndose el otro elemento, de sujeción del anterior, por otras dos piezas rectangulares una dotada de un reborde de refuerzo y de dos ranuras, y la otra de sendas patillas puntiagudas que entran por las referidas ranuras y llevan unos ensanchamientos intermedios laterales de tope.

Sean cuales fueren las circunstancias que concurren en la esencialidad del Modelo de utilidad definido en la anterior reivindicación, cuyo objeto es:

112348

- 4 -



2.- "UN BROCHE PARA CONFECCIONES".

Consta la presente memoria de cuatro hojas foliadas, mecanografiadas por una sola cara y de los dibujos unidos a la misma.

5.

Barcelona,

11 MAR 1965

P.A. de Da^a Ma^a del Carmen Bellsolell Miret,

2348

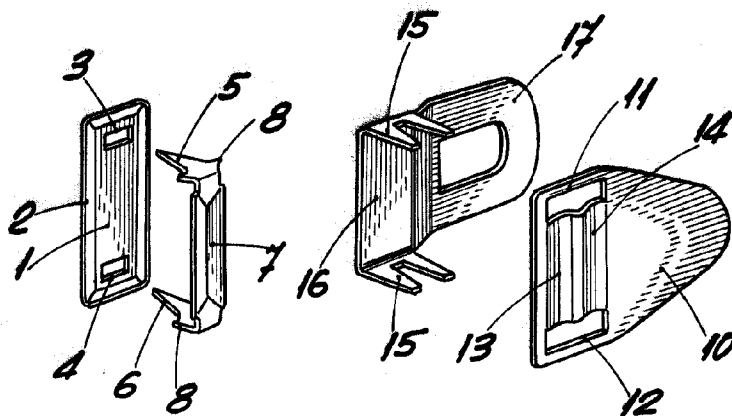


Fig. 1

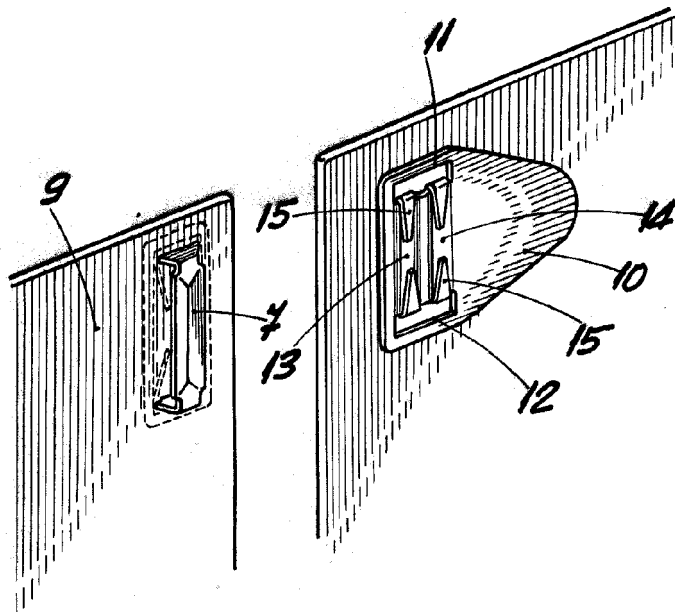


Fig. 2

BARCELONA, 11 MAR 1965
P. A.

ESCALA VARIABLE