

Oficina Técnica de Propiedad Industrial

Fundada en 1886 por

C. Bonet Durán

Ingeniero Industrial

Plaza de la Constitución, 5. — Barcelona

Agente: J. Bonet del Río, Perito Industrial, S. I. C.



PATENTE DE INVENCION

por 20 años

para "Un dispositivo de graduación para pulverizadores"-----

a favor de la Sociedad: BUSQUETS Hermanos y Compañía, domiciliada en BARCELONA.

MEMORIA DESCRIPTIVA

La presente memoria descriptiva se refiere a una patente de invención destinada a proteger la propiedad y la explotación exclusiva de un dispositivo propio para obtener la graduación de la pulverización producida por los aparatos pulverizadores de líquido, tales como los que se emplean en agricultura, pintura y otros ramos de la actividad humana.

Consiste esencialmente el dispositivo que constituye el objeto de la patente, en el montaje del órgano destinado a pro-



- 2 -

ducir el fraccionamiento del líquido que da origen a la pulverización, y que denominaremos en adelante órgano pulverizador, en el extremo de un vástago fileteado o dispuesto de otra manera adecuada para que pueda ser desplazado longitudinalmente en ambos sentidos, con el fin de que dicho órgano pulverizador pueda ser, a voluntad, acercado o separado del orificio de salida del líquido pulverizado.

Para facilitar la comprensión del modo de estar constituido el dispositivo de graduación, describiremos un caso de ejecución práctica del mismo, representado solamente a título de ejemplo en el dibujo adjunto, en el cual la figura 1 es una vista general en sección de un pulverizador provisto del dispositivo, y la figura 2 una representación de frente del órgano pulverizador.

En el aparato representado en la figura 1 puede verse perfectamente el vástago 1 provisto en su extremidad, alojada en la cámara 2, del órgano pulverizador 3, encarado con el orificio 4 dispuesto en una tapa 5. Esta tapa está fijada por el anillo 6, provisto de muñones de actuación 7, 7, al cuerpo 8 del pulverizador, al cual dicho anillo se enrosca. El vástago 1 presenta una parte saliente fileteada 9 que se enrosca en otro fileteado correspondiente que presenta el cuerpo 8; mas allá de la cual, pasando por una junta de hermeticidad 10, sale al exterior para terminar en una manija 11.

La entrada del líquido en el pulverizador tiene lugar por un conducto lateral 12, en el cual desemboca la manga de conducción del líquido que se enchufa en el gollete 13.

El órgano pulverizador está constituido, en el caso representado, por una pieza discoidal que, como puede verse, especial-



- 3 -

mente en la figura 2, presenta en su cara que da frente al orificio 4 cuatro ranuras curvas y aguzadas 14, 14, las cuales a partir de sendas mellas 15, 15 abiertas en la periferia del disco se prolongan por el campo de dicha cara sin llegar a invadir su región central 16.

Como la pulverización del líquido es originada por el fraccionamiento que sufre al pasar el mismo forzosamente por entre el órgano pulverizador y la pared que lleva el orificio de salida, se comprende que separando más o menos uno de otra se pueda obtener el graduado de tal pulverización.

El dispositivo que constituye el objeto de la patente podrá ser aplicado a pulverizadores de distintos sistemas, sea cual fuere la forma de su órgano de pulverización.

Las formas y las dimensiones de sus órganos componentes pueden ser variables, sin que por ello se altere la esencialidad del dispositivo.

N O T A

Por la patente de invención a que se refiere la presente memoria descriptiva, se REIVINDICA la propiedad y la explotación exclusiva de un dispositivo propio para producir la graduación de la pulverización en los aparatos pulverizadores de líquidos, el cual dispositivo consiste esencialmente en montar el órgano destinado a producir el fraccionamiento del líquido que da origen a la pulverización, en el extremo de un vástago roscado o dispuesto de cualquier otra manera que permita desplazarlo según su longitud, de modo que el órgano pulverizador montado a su extremo pueda acercarse más o menos al orificio de salida del líquido pulverizado, y graduar con



- 4 -

ello la pulverización.

Sean cuales fueren las circunstancias que concurren con la esencialidad del objeto de la patente, definida en la anterior reivindicación, cual objeto está constituido por:

"Un dispositivo de graduación para pulverizadores".

Consta la presente memoria de cuatro hojas foliadas, escritas por una sola cara.

Barcelona, 30 de Marzo de 1929.

P. p. de la Sociedad: BUSQUETS Hermanos y Compañía,



FIG. 2

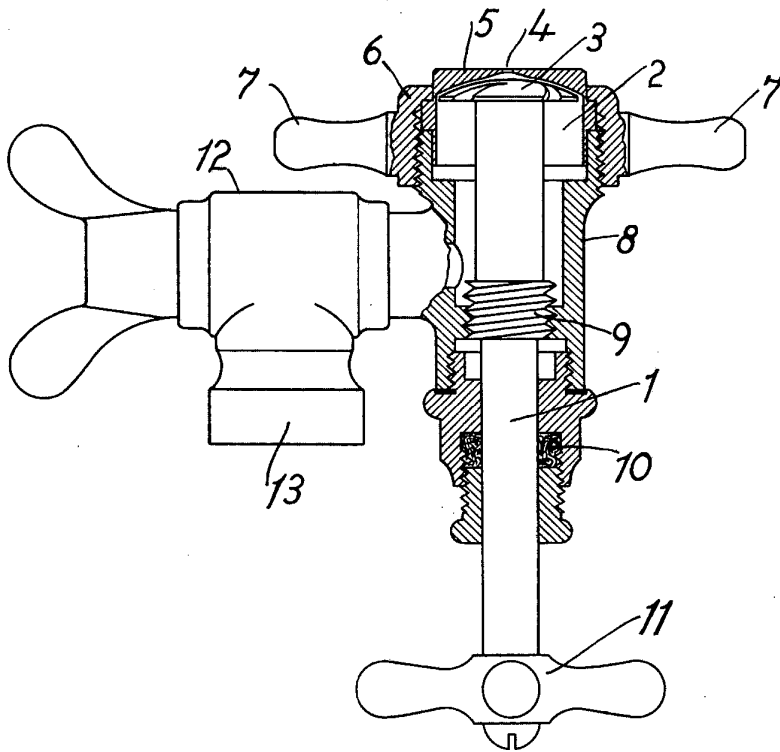
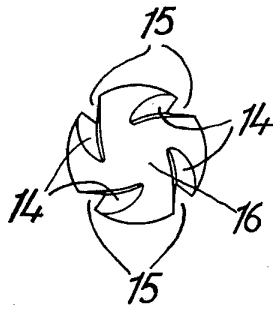


FIG. 1

ESCALA VARIABLE

Barcelona 20 de Marzo 1929

Monllor