

12345



112345

MODELO DE UTILIDAD

por 20 años

"UN SOPORTE PARA EXPOSITORES DE POSTALES", a favor de D. Sebastián Marqués Llari, de nacionalidad española, domiciliado en Barcelona, Martín Molins, 10.

=====

MEMORIA DESCRIPTIVA

Se refiere el presente Modelo de utilidad a un soporte de los que suelen aplicarse en los expositores de postales, que viene a aportar numerosas ventajas, de orden funcional, constructivo y práctico principalmente, sobre las diversas realizaciones de soportes de tal tipo ejecutados hasta el momento.

5.

Es sabido que, hoy en día, los expositores para postales han tenido una gran aceptación, ya que, a diferencia de como antiguamente se desarrollaba dicha labor en ál-



11 MAR

bumes y similares, con los referidos aparatos expositores resulta más cómoda la exhibición, y por tanto la elección de la postal por parte del comprador.

5. Ello ha originado que se vayan arbitrando, a tal fin, múltiples realizaciones de postaleros, ya de tipo fijo, ya de tipo giratorio, siendo éstos últimos los de mayor aceptación. Ahora bien, el problema más importante de dichos aparatos estriba en los cajetines o soportes de las postales, los cuales, por lo común, forman parte de la propia estructura del armazón del expositor, lo que es un serio inconveniente puesto que encarece considerablemente el artículo por su laboriosa fabricación y la considerable mano de obra que se precisa en cada uno de ellos.

15. Con el presente Modelo se da a conocer una nueva realización de soporte para expositores de postales que elimina dicho inconveniente y los que de él se derivan, puesto que al ser cada uno de los cajetines independiente de los demás, y fijarse de una forma muy simple, permite abaratar en forma considerable el artículo, ello amén de que su fabricación en material plástico resulta, además de muy económica, muy apta para establecer una gama de coloridos que hagan más atractiva la presentación del expositor.

25. Para mayor facilidad en las descripciones nos referiremos a continuación a un dibujo que se adjunta a la actual memoria y que, a título de ejemplo, representa un soporte para expositores de postales realizado de acuerdo con este Modelo.

En dicho dibujo, la figura 1 es una vista en perspectiva del soporte en cuestión.

30. La figura 2 se corresponde con una vista en perspectiva y parcial de un marco del expositor, en el que van montados soportes como el del actual Modelo.



La figura 3 representa un corte transversal del propio soporte, según el plano B-B de la figura 2.

La figura 4 muestra una sección longitudinal del mismo soporte, por el plano de corte A-A de la propia figura 2.

5. Según tales figuras, el soporte para expositores de postales, objeto del presente Modelo, está constituido por un cuerpo en "U" de material plástico cuyo tramo horizontal -1- es de sección transversal asimismo en forma de "U", mientras que sus ramas laterales -2- y -3- presentan unas aletas delanteras -4- y -5- con pestañas superiores salientes -6- y -7- de tope de las postales.

10. Es esencial en dicho soporte que cada una de las propias ramas laterales -2- y -3- lleve un escalón superior -8-, donde apoyan los soportes adyacentes, y un resalte vertical, -9-, adosado lateralmente junto a su borde trasero, el cual es el que se aloja en los marcos en "U" -10- del expositor, sujetándose de esta forma al mismo.

15. La naturaleza flexible de los propios soportes permite su fácil extracción de dichos marcos -10- empujando hacia el centro las ramas laterales -2- y -3-.

20. Todo cuanto no afecte, altere, cambie o modifique la esencia del soporte descrito, será variable a los efectos del actual Modelo.

N O T A.

25. Se reivindica como objeto de este registro por Modelo de utilidad:

- 1.- Un soporte para expositores de postales, caracterizado esencialmente por estar constituido por un cuerpo en "U" de material plástico, dotado de un tramo horizontal inferior, de sección asimismo en "U" del que parten sendas ramas laterales trapeciales, poseedoras de unas aletas frontales con pestañas de tope
- 30.

- 4 - 112345



de las postales, y unos resaltes verticales traseros de alojamiento y sujeción en los marcos en "U" del expositor, llevando dichas ramas, además, un escalón superior para apoyo del soporte adyacente.

5. Sean cuales fueren las circunstancias que concurren en la esencialidad del Modelo de utilidad definido en la anterior reivindicación, cuyo objeto es:

2.- "UN SOPORTE PARA EXPOSITORES DE POSTALES".

10. Consta la presente memoria de cuatro hojas foliadas, mecanografiadas por una sola cara y de los dibujos unidos a la misma.

Barcelona, 11 MAR 1965

P.A. de D. Sebastián Marqués Llari,

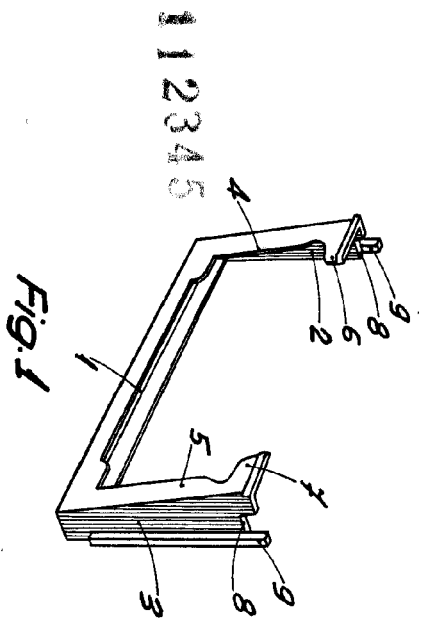


FIG. 1

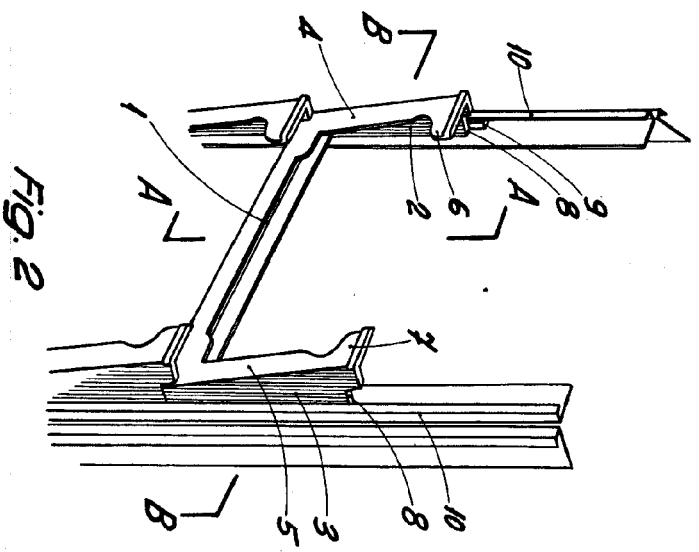


FIG. 2

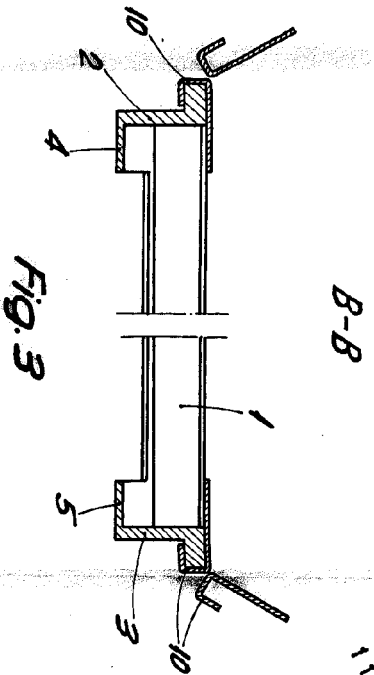


FIG. 3

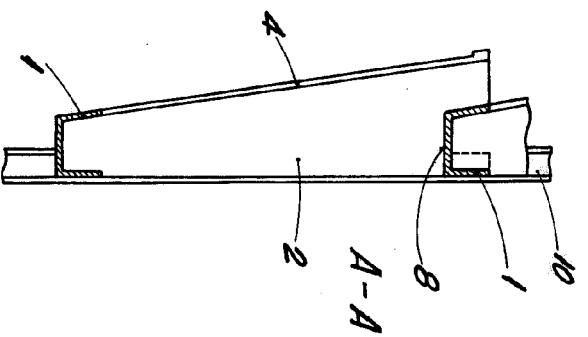
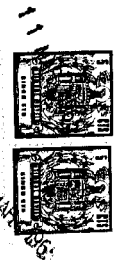


FIG. 4

ESCALA VARIABLE

BARCELONA, 11 MAR 1965
P. A.



112345