

112344

11 MAR



112344

MODELO DE UTILIDAD

por 20 años

por "UN UTIL PARA EL ABRILLANTADO DE PISOS", a favor de
D^a Adoración Martínez Esteve, de nacionalidad española,
domiciliada en Tarrasa (Barcelona), Avda. del Gaudillo,
244.

=====

MEMORIA DESCRIPTIVA

Se refiere el actual Modelo a un nuevo tipo de
útil, especialmente apto para el abrillantado de pisos,
que aporta considerables mejoras, de orden funcional,
constructivo y práctico, sobre los distintos útiles de
tal índole ejecutados hasta el momento.

5.

Es sabida la gran aceptación que han tenido en-
tre el público los utensilios destinados al limpiado y
encerado de pisos, consistentes en unos cabezales encarga-
dos, bien del esparcido del agua de limpieza bien de la

11 MAR 19



distribución de la cera, lo que hacen de una forma regular y uniforme, sobre las superficies de los pisos.

5. Ahora bien, tanto en uno como en otro caso, los referidos cabezales, si bien desarrollan su labor de una forma totalmente satisfactoria, una vez cumplida ésta se encuentran humedecidos ya de agua, ya de cera, con lo que con ellos mismos no puede efectuarse la labor de limpieza final o abrillantado del piso.

10. Por tal motivo, es por lo que se ha ideado el presente Modelo que soluciona dicho problema, a base de una realización sumamente simple y eficaz que ha de tener gran aceptación, por su bajo precio de coste en relación con la útil misión a desarrollar por el mismo.

15. Para su mejor comprensión y una mayor facilidad en las descripciones, nos vamos a referir a continuación a un dibujo que se adjunta a la actual memoria y en el que, a título de ejemplo explicativo, no limitativo, representa un útil para el abrillantado de pisos, realizado de acuerdo con este Modelo.

20. En dicho dibujo, la figura 1 es una vista en planta del útil en cuestión, por su parte inferior y con los elementos activos no colocados en sus alojamientos.

25. La figura 2 se corresponde con una sección longitudinal parcial de dicho útil, mostrando las distintas partes componentes del mismo.

La figura 3 representa una vista en perspectiva del propio útil, en posición de servicio.

30. Según tales figuras, el útil para el abrillantado de pisos, objeto del presente Modelo, está constituido por una plataforma -1- de la que emergen sendas aletas -2- y -3- donde se articula, por un pasador transversal -4-, la cazo-

112344

- 3 -

11 MAR



leta -5- de alojamiento del extremo del mango del útil.

- Dicha plataforma -1-, presenta un faldón periférico -6-, así como unos nervios -7- en su base inferior, regularmente dispuestos para constituir una serie de alojamientos -8-, del centro de cada uno de los cuales emerge un pivote cilíndrico -9- destinado a recibir los elementos activos del útil.
- 5.

- Cada uno de los referidos elementos activos comprende sendos cuerpos discoidales -10- y -11-, entre los cuales quedan dispuestos, entrecruzados perpendicularmente, dos haces de cordones -12- y -13- obligados verticalmente por el reborde -14- del disco superior -10-, efectuándose la fijación de ambos discos -10- y -11- por unos remaches -15- y -16- que atraviesan los mismos y se doblan, perpendicularmente a sí mismos.
- 10.
- 15.

Todo cuanto no afecte, altere, cambie o modifique la esencia del útil anteriormente descrito, será variable a los efectos del actual Modelo.

N O T A.

20. Se reivindica como objeto de este registro por Modelo de utilidad:
- 1.- Un útil para el abrillantado de pisos, caracterizado esencialmente por estar constituido por una plataforma plana, de la que emergen sendas aletas para articulación de la caperuza de alojamiento del mango del útil, y que es portadora de un faldón perimétrico y de unos nervios inferiores que delimitan unos compartimientos, dotado, cada uno de ellos, de un pivote central donde encaja el orificio central de sendos discos, fijados por remaches doblados sobre sí mismos, y dotado el superior de un reborde periférico que obliga a dirigirse hacia abajo a sendos haces de
- 25.
- 30.

112344

-4-

11 MAR



cordones, situados entre ambos discos, entrecruzados perpendicularmente.

5. Sean cuales fueren las circunstancias que concurren en la esencialidad del Modelo definido en la anterior reivindicación, cuyo objeto es:

2.- "UN UTIL PARA EL ABRILLANTADO DE PISOS".

Consta la presente memoria de cuatro hojas foliadas, mecanografiadas por una sola cara y de los dibujos adjuntos.

10.

Barcelona, 11 MAR 1965

P.A. de D^a Adoración Martínez Esteve,

jo.

Doña ADORACION MARTÍNEZ ESTEVE

NOVA ÚNICA

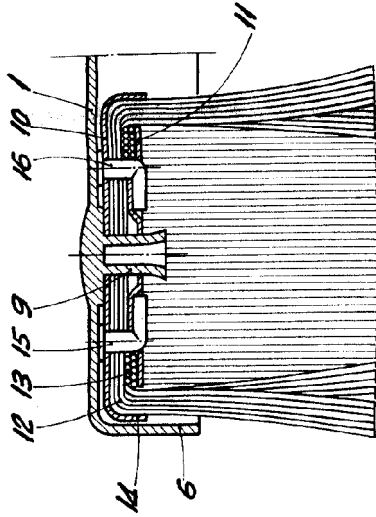
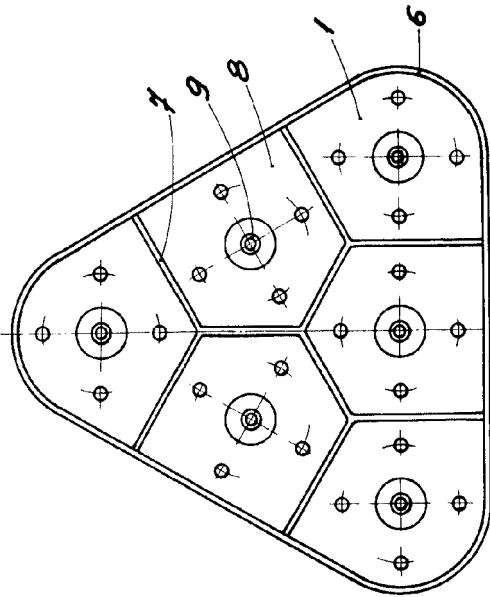


Fig. 2

Fig. 1

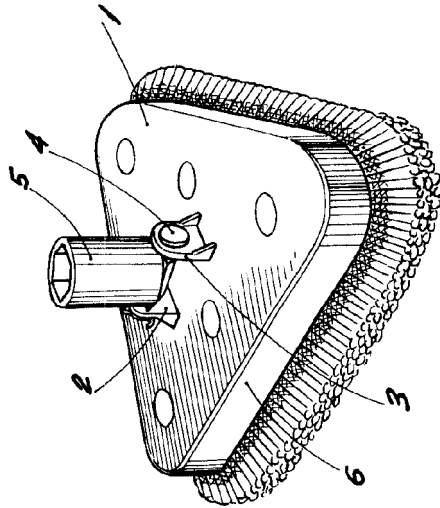


Fig. 3

BARCELONA, 11 MAR 1965.
P. A.

ESCALA VARIABLE