

JE/

(Grupo 1, Clase 7)



P A T E N T E D E I N V E N C I O N

a favor de

Attilio CALIMANI y Giulio MONETA - domiciliados en MILANO (Italia)

por

"Aparato para la preparación de infusiones y especialmente infusión de café".

-----:-----

M e m o r i a d e s c r i p t i v a .

La presente invención se refiere a un aparato que sirve para la preparación de infusiones, y especialmente de infusión de café.

El objeto de la invención se caracteriza esencialmente por la combinación de un recipiente para el líquido, por ejemplo agua, en la que se echa la substancia de que se ha de obtener infusión, por ejemplo café molido, con un órgano filtrante que se desliza por el interior de dicho recipiente, de modo que haciendo deslizar con medios convenientes dicho órgano hacia el fondo del recipiente, la infusión se filtra rápidamente y queda lista para usarla.

En el plano adjunto se representa, solo como ejemplo, una forma de ejecución del objeto de la invención, siendo la figura única de este plano una sección longitudinal de una cafetera.



En esta figura -a- representa el recipiente; -b- su tapa; -c- es el órgano filtrante móvil, solidario de un vástago -d- que constituye el órgano de accionamiento del filtro. Dicho vástago -d- puede moverse en una guía -e- dispuesta en la tapa de quita y pon -b-, y está rodeado por una espiral -i- que obra como freno para mantenerlo levantado.

Para preparar el café (y de un modo general una infusión cualquiera), se hace hervir agua en el recipiente -a-, se echa en él el café molido y se aplica la tapa -b-. Después se baja el vástago -d- y apoyando sobre su extremo superior, se empuja el filtro -c- hasta el fondo del recipiente. De este modo se puede filtrar rápidamente la bebida o infusión que puede echarse a las tazas sin levantar la tapa -b-, por el pico u orificio -g-. La substancia empleada, completamente agotada, queda encerrada entre el fondo del recipiente y el filtro -c-.

N O T A

Se reivindica como objeto de esta patente:

1) En un aparato para preparar infusiones especialmente infusión de café, la combinación de un recipiente para el líquido, por ejemplo agua, en el que se echa la substancia de que se trata de obtener la infusión, por ejemplo café molido, con un órgano filtrante móvil.

2) Aparato según la reivindicación 1), que comprende un recipiente, para el líquido, un filtro deslizable por el interior del recipiente y un órgano de apoyo de dicho filtro, que constituye su medio de accionamiento.

3) Aparato según la reivindicación 1, que comprende un recipiente, un filtro sostenido por un órgano ensartado en una disposición guía de la tapa del recipiente, de modo que pueda deslizarse por ella.

4) Aparato según las reivindicaciones anteriores, que com-



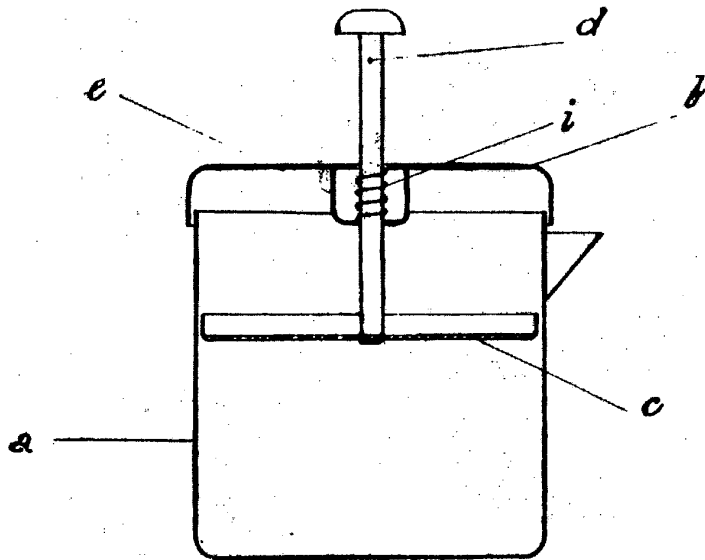
prende un recipiente, un filtro deslizable por el interior de dicho recipiente, un vástago que sirve de apoyo solidario de dicho filtro y ensartado de modo que pueda deslizarse en una guía dispuesta en la tapa del recipiente, disponiéndose órganos de fijación que permiten que el vástago (y por lo tanto el filtro) quede levantado y pueda despues empujarse hacia abajo cuando, una vez preparada la infusión, se trata de filtrarla.

5) Aparato según las reivindicaciones anteriores, que comprende un recipiente, un filtro deslizable por el interior de dicho recipiente, un vástago que soporta solidariamente dicho filtro, una tapa de quita y pon para el recipiente, un asiento guía dispuesto en la tapa, y una espiral arrollada alrededor del vástago y que constituye un medio de frenado para sujetar el aparato.

6) Aparato para la preparación de infusiones y especialmente infusión de café.

Barcelona 30 de Marzo de 1929.

P. A.



ESPECIAL VARIABLE

*Handwritten signature or scribble, possibly reading 'C. S. W. 1/10'.*