

12330

1233



112330

# MEMORIA DESCRIPTIVA

correspondiente a la solicitud de concesión de un...

MODELO DE UTILIDAD

SOLICITANTE: DON JOSE ARMIÑANA GARCIA

RESIDENCIA: COCENAINA (ALICANTE) .- Espinosa, 7

ENUNCIADO: "LETRA PERFECCIONADA PARA COMPONER ROTULOS"

Prioridad: Patente ..... n.º ..... del .....

MP/

112330

24



1                   La invención a que se refiere la presente Memoria, consti  
tuye una novedad industrial, con características y ventajas que la ha  
cen merecedora del privilegio de explotación exclusiva que por ella  
se solicita, de acuerdo con las prescripciones del vigente estatuto  
5 de la Propiedad Industrial de fecha 26 de Julio de 1.929, texto refun  
dido publicado el 30 de Abril de 1.930.

Este Modelo de Utilidad, se contrae como su enunciado in  
dica, a una letra perfeccionada que ha sido fundamentalmente comedi  
da, para componer rótulos, de una forma perfecta y sencilla al mismo  
10 tiempo.

La descripción de la misma, se realiza con ayuda del dibu  
jo que se adjunta, a base del cual se expone su estructura al propio  
tiempo que la forma de utilizarla.

En el plano, y a título de ejemplo no limitativo, se mues  
15 tra una letra, realizada según normas del presente invento, en la que:

- 1, es una lámina o cubierta de protección del adhesivo.
- 2, es la letra recortada en un material apropiado.
- 3, es una capa de adhesivo.

Uno de los objetos particulares de la invención, ha sido  
20 el de proporcionar tanto a comerciantes e industriales, como también  
a los particulares en general, una letra recortada en un material de -  
color vistoso, por medio de la cual se pueda de una forma muy sencilla  
componer toda clase de rótulos, propagandas etc.

Otro objeto, tiende a proveer una letra autoadhesiva;  
25 perfectamente recortada y ajustada a un formato depurado y estético,  
por medio de la cual, el comerciante e industrial puede componer sus  
propios rótulos, sin la servidumbre que supone el depender de un profe  
sional rotulista, con la ventaja, además, de que estas letras pueden  
ahderirse sobre cualquier superficie lisa.

30                   Como es lógico, el invento no recae solo sobre una letra,

112330



1 sino en una pluralidad de ellas, y también números realizados en distintos tamaños, formatos y colores y en cantidad suficiente como para que permitan a un usuario cualquiera, componer textos o rótulos de amplitud apropiada.

5 Básicamente, la letra a que nos estamos refiriendo en el curso de esta memoria, está troquelada de una lámina (2) de material y colores apropiados.

10 Una de las caras de esta citada letra (2), está recubierta con una capa (3) de sustancia adhesiva, la cual queda preservada por una película (1) de protección que se retira en el momento de utilizar la letra.

15 Como ya ha quedado expresado al principio de esta Memoria, la característica más importante del invento, es la de que el usuario pueda disponer de tantas letras y números como desee sin tener que verse supeditado a nada ni a nadie para su colocación; pudiendo por él mismo hacer su propio rotulado, propaganda etc, sobre cristales de escaparates o paredes lisas y evitándose el tener que depender de un pintor o el inconveniente que supone el utilizar colas y otros pegamentos.

20 Hecha la descripción precedente, hemos de añadir que los detalles de realización de la idea expuesta, pueden variar, sin que por ello cambie la esencia de la invención que es la que se desprende de los párrafos que anteceden y la que se reivindica en la siguiente:

- N O T A -

25 En resumen, el Modelo de Utilidad que se solicita, recaerá sobre las reivindicaciones siguientes:

30 1ª.- LETRA PERFECCIONADA PARA COMPONER ROTULOS, caracterizada porque está constituida esencialmente por una lámina de material coloreado, troquelada en tamaño y forma conveniente, la cual tiene una de sus caras impregnada de una sustancia pegamentosa que está protegi



112330

1 da por una pelíoula de papel, asimismo recortada con la forma de la propia letra, y que se retira en el momento de ir a utilizar la letra que se adhiere por sus propios medios sobre cualquier superficie lisa.

5 2ª.- Se reivindica por último como objeto sobre el que ha de recaer el Modelo de Utilidad que se solicita: "LETRA PERFECCIONADA PARA COMPONER ROTULOS".

10 Todo tal y conforme queda descrito y reivindicado en la Presente Memoria que consta de cuatro páginas mecanografiadas y dibujos que se acompañan.

Madrid, 24 de marzo de 1.965

ALFONSO UNGRIA

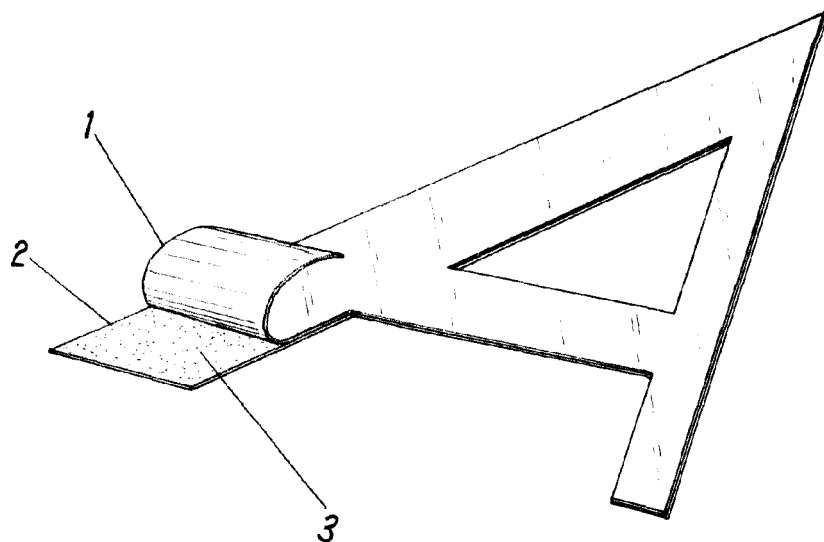
p. p.

15

20

25

30



**ESCALA VARIABLE**

Madrid, 24 de marzo de 1965

**ALFONSO UNGRIA**

P.P.