

12320

712320



MEMORIA DESCRIPTIVA

correspondiente a un

MODELO DE UTILIDAD

por veinte años

para todo el territorio español

A favor de:

D^a. JOSEFINA ALONSO DE AGUILAR

de nacionalidad española

Residente en:

ZARAGOZA, c/. General Mola, 21 - 3^o.

Por:

"UN DELANTAL CON PROTECTOR INCORPORADO "

----- ::oOo:: -----

112320



- La presente Memoria se refiere, como indica su enunciado, a un delantal, de especiales características, en el que se ha previsto la incorporación de un protector de rodillas, para las labores domésticas en las que la usuaria, ha de adoptar posturas en las que las rodillas quedan sobre el suelo, eliminando de esta forma, las incomodidades correspondientes, y el empleo de protectores independientes, que se deforman, deterioran y nunca están en el lugar en el que se busca cuando se necesita.
5. En la actualidad, el fregado del suelo, sigue necesitando la intervención directa de la mano de la mujer, aún después de los innumerables elementos mecánicos que se han ideado, con el objeto de reducir tal intervención, como puede comprobarse ya que un gran número de usuarias de tales aparatos, terminan por volver al fregado clásico, ya que los resultados obtenidos con tales elementos mecánicos nunca llegan a satisfacer plenamente a las mismas.
10. Por ello, se ha ideado este delantal, que en el mismo lleva el elemento protector preciso para eliminar el roce directo de las rodillas sobre el suelo, quedando tal elemento, siempre en el delantal y en la posición correcta, por haberse previsto a la altura adecuada, en la parte delantera del mismo, una bolsa en la que se introduce una almohadilla, susceptible de fácil recambio cuando sea preciso.
15. Por el aludido objeto, se solicita el correspondiente privilegio de MODELO DE UTILIDAD, conforme y al amparo del vigente Estatuto-ley sobre Propiedad Industrial, a fin de garantizar a favor del recurrente, el derecho a la explotación.
- 20.
- 25.
- 30.

112320



tación exclusiva del mismo en todo el territorio nacional. A continuación se hará una detallada descripción del delantal que se cita, con referencia a los planos que se acompañan en los que se representan a simple título de ejemplo, no limitativo, una forma preferente de realización, susceptible de todas aquellas variaciones de detalle que no supongan una alteración fundamental de las características esenciales del mismo.

En dichos planos se ilustra:

10. En la fig. 1 : Vista de frente del delantal, con detalle de colocación del protector.
En la fig. 2 : Detalle de la bolsa donde se coloca el protector.
15. Según el ejemplo de ejecución representado, el delantal con protector incorporado que se preconiza, está constituido por un delantal (1) de forma normal y dimensiones adecuadas a la persona que haya de utilizarlo, en el que en la falda y en la zona delantera, a la altura de las rodillas de la usuaria, se ha previsto la colocación de
20. una bolsa (2), de forma rectangular, o de otra forma geométrica cualquiera, adherida a la citada falda, en su cara interior ó exterior y, de tal manera que, uno de los bordes (3) queda abierto para permitir la introducción en dicha bolsa de una almohadilla de forma similar a la de
25. la citada bolsa.
La colocación de la bolsa (2) debe ser tal que, en el momento de que la usuaria, efectúe la genuflexión para arrodillarse, esta quede ante las rodillas, de forma que no sea precisa ninguna preparación previa, así como al levantarse, la almohadilla queda pendiente ante la falda sin
- 30.



112320

ser obstáculo alguno para el resto de movimientos que haya de efectuar la usuaria.

Es evidente que, el borde (3) abierto para introducción de la almohadilla puede ser cualquiera de los latera-

5. les del superior, sin que ello pueda considerarse variación alguna en la esencialidad del delantal.

La ventaja que este delantal proporciona, es clara ya que, siempre y en todo momento, la usuaria del mismo puede arrodillarse en el suelo para efectuar cualquier faena,

10. quedando siempre sobre el protector incorporado al delantal, sin tener que ir a buscar la almohadilla al lugar donde se guarde y, quedando siempre exenta de humedad,

por haberse previsto el material de la bolsa (2) en tejido impermeable. La reposición de la almohadilla,

15. cuando sea preciso, es sencilla ya que, basta abrir el lado correspondiente (3) y, poder extraerla para colocar otra nueva. El sistema de cierre de la abertura (3) puede ser de tipo cremallera o de cualquier otro más económico sin alterar por ello la constitución del delantal.

20. Los materiales, dimensiones, proporciones y demás, podrán ser variables y, en general, cuanto sea accesorio o secundario, siempre que no altere, cambie o modifique la esencialidad del objeto que se describe.

25. Los términos en que queda redactada esta Memoria, son ciertos y fiel reflejo del objeto descrito, debiéndose tomar con carácter amplio y nunca en forma limitativa.

112320



N O T A

El MODELO DE UTILIDAD que, por veinte años se solicita para todo el territorio español, recaerá sobre las particularidades de las siguientes reivindicaciones:

5. 1.- UN DELANTAL CON PROTECTOR INCORPORADO, caracterizado por haberse previsto en la falda del mismo, a la altura conveniente y, en la zona anterior, una bolsa adherida a la misma en su cara interna ó externa, en la que se introduce una almohadilla, quedando esta en su interior,
10. a fin de que, en el momento de hacer la genuflexión para arrodillarse la persona usuaria, quede dicha almohadilla ante las rodillas protegiendo a estas en su contacto con el suelo.
15. 2.- "UN DELANTAL CON PROTECTOR INCORPORADO", sustancialmente como se describe y reivindica en esta Memoria que consta de cinco hojas foliadas y mecanografiadas por una sola de sus caras y se ilustra en los dibujos que a la misma se acompañan.

Madrid, 23 de Marzo de 1.965.

JOSEFINA ALONSO DE AGUILAR.
P. A.

1123210.1

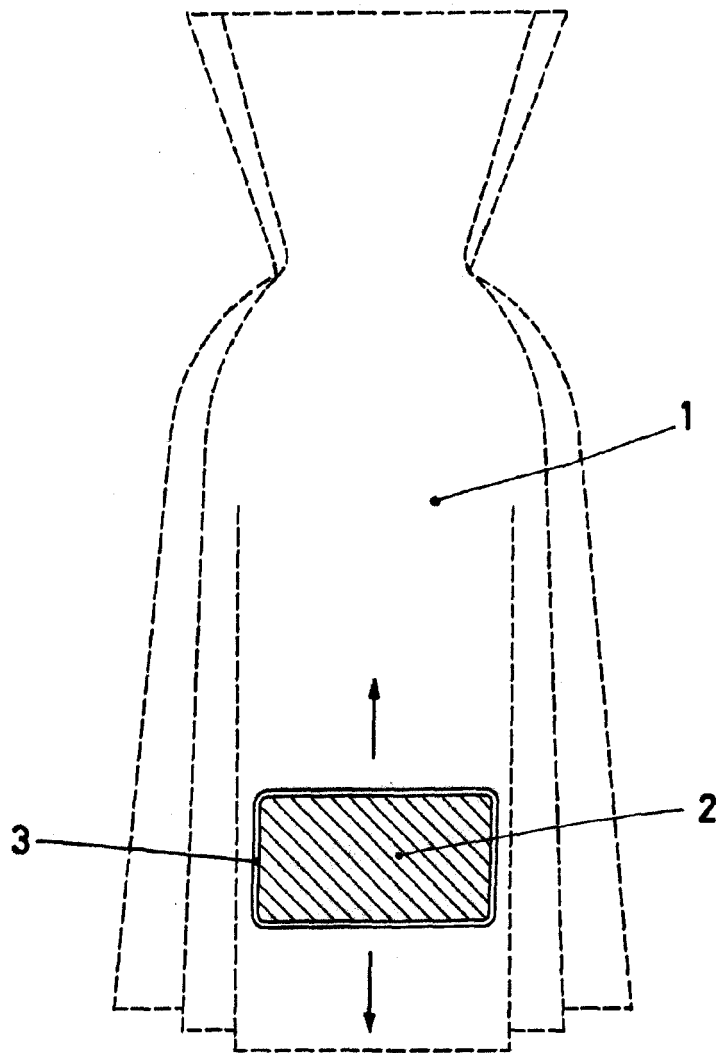
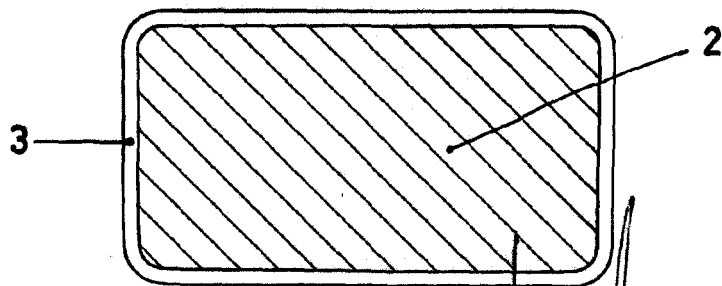


FIG. 2



Madrid, 21 de Marzo de 1.965

ESCALA VARIABLE.

H