

112312



112312

MEMORIA DESCRIPTIVA

correspondiente a la solicitud de concesión de un...

MODELO DE UTILIDAD

SOLICITANTE: D. RAFAEL SALA DURA, de nacionali-
dad española.

RESIDENCIA: ALCIRA (Valencia), Reyes Católicos
número, 86.-

ENUNCIADO: "SOPORTE RODANTE PARA APARATOS DO-
MESTICOS"

Prioridad: Patente n.º del

gl/ld.

-1-

712312



1 La invención a que se refiere la presente Memoria
constituye una novedad industrial con características y ven-
tajas que la hacen merecedora del privilegio de explotación
5 exclusiva que por ella se solicita, de acuerdo con las pres-
cripciones del Estatuto vigente sobre Propiedad Industrial,
de fecha 26 de Julio de 1.929, texto refundido, publicado -
el 30 de Abril de 1.930.

10 Puede constituirse un soporte para aparatos domés-
ticos, por ejemplo frigoríficos o similares, enlazando ele-
mentos tubulares en montaje telescópico, en orden a conse-
guir una extensibilidad del soporte mediante la cual puede-
adaptarse a dimensiones variables de la base del aparato do-
méstico en cuestión.

15 El soporte más característico de este género apa-
rece constituido mediante una serie de escuadras tubulares-
acopladas entre sí por sus extremos, de modo que integran -
un bastidor extensible en el cual se combinan ruedas autoo-
rientables de traslación sobre el suelo y órganos de aprie-
to destinados a fijar todas y cada una de las posiciones re-
20 lativas de desplazamiento de los antedichos elementos tubu-
lares.

25 En su actuación funcional, un soporte de este ti-
po ofrece importantes ventajas. Sin embargo, la práctica ha
demostrado que su estructura es susceptible de admitir mejo-
ras esenciales que facilitan su extensibilidad en orden a -
la comodidad del usuario para acoplarlo a la base del apara-
to doméstico.

30 En orden a dicha realización el soporte que ahora
se propone viene caracterizado porque, siendo del tipo que-
se constituye mediante un bastidor formado por elementos tu



112312

1 bulares desplazables telescópicamente entre sí, comprende -
la disposición de un brazo principal formado por un tubo --
desplazable con respecto a otro, y la provisión de planos -
de apoyo en oposición para la base del aparato doméstico en
5 los extremos de ambos tubos componentes del brazo principal,
situándose además articulado a cada plano en oposición un -
brazo radial que se constituye mediante otros tubos despla-
zables.

10 En una ulterior característica, dichos brazos ra-
diales son sustancialmente regulables en separación, dos a-
dos, en función de los desplazamientos que experimentan los
7 tubos componentes del brazo principal del soporte.
}

15 Para ayudar a la comprensión de la idea expuesta,
se ha confeccionado a título explicativo y sin caracter res-
trictivo alguno, una lámina de dibujos. Ilustra la presente
Memoria como un ejemplo de realización del objeto que nos -
ocupa.

20 La figura 1ª, nos ofrece una vista en planta infe-
rior del soporte rodante para aparatos domésticos. Según po-
demos comprobar, se constituye mediante un bastidor formado
por elementos tubulares desplazables telescópicamente entre
sí. Su novedad principal, empero, radica en que el soporte-
comprende la disposición de un brazo principal formado por-
un tubo desplazable -1- con respecto a otro -2-, o viceversa
25 y la provisión de planos de apoyo en oposición -3- para la-
base del aparato doméstico, en los extremos de ambos tubos -
-1- y -2- componentes del brazo principal.

30 Además, se sitúa articulado a cada plano en oposi-
ción -3- un brazo radial que se constituye mediante otros -
tubos -4- y -5- desplazables, viniendo dada la articulación



112312

1 de dichos brazos radiales a los planos de apoyo -3- a tra -
vés de los ejes de giro de referencia -6-. El soporte se ha
5 lla complementado por otros planos de apoyo -7- dispuestos-
en los extremos de los tubos desplazables -4- de cada brazo
radial, mientras que con dichos planos complementarios se -
combinan ruedas autoorientables -8-, dos de las cuales apa-
recen emplazadas en los extremos correspondientes de los tu
bos -1- y -2- componentes del brazo principal del soporte.-
Entretanto, las posiciones relativas de desplazamiento en -
10 tre los tubos componentes del bastidor se hallan fijadas a-
través de órganos de aprieto de referencia -9-.

Finalmente la figura 2ª, corresponde a una planta
inferior del mismo soporte en posición de plegado. Como pue
de observarse, los brazos radiales compuestos por los tubos
15 desplazables -4- y -5- se pliegan hacia el brazo principal-
formado por los tubos -1- y -2- experimentando sendos movi-
mientos de giro a través de los ejes -6- mediante los cua -
les se disponen articulados a los planos en oposición -3- -
situados en los extremos de los repetidos tubos -1- y -2-.-
20 Consiguientemente, podemos deducir que dichos brazos radia-
les son sustancialmente regulables en separación, dos a dos,
en función de los desplazamientos que experimentan los tu -
bos -1- y -2- componentes del brazo principal del soporte.

Industrialmente considerada, la fabricación del -
25 soporte descrito para aparatos domésticos ofrece una serie-
decisiva de ventajas. En efecto, la organización general del
bastidor que lo compone requiere un proceso simplificado de
fabricación en serie, de manera que los costos de produc -
ción de este género de soportes experimentan una reducción -
30 sensible, facilitándose al mismo tiempo su accionamiento en



112312

1 cuanto se refiere a disponerlo ajustado a la base del aparato doméstico mediante una operación elemental; cualidades, - en síntesis, que confieren al Modelo solicitado una utilidad práctica singular por el beneficio o efecto nuevo que -
5 aporta a la función a que se destina.

Hecha la descripción precedente, es necesario añadir que los detalles de realización de la idea expuesta pueden variar sin que por ello cambie la esencia de la invención que es la que se desprende de los párrafos que anteceden y lo que se reivindica en la siguiente

N O T A

En resumen: El Modelo de Utilidad que se solicita ha de recaer sobre las reivindicaciones siguientes:

15 1ª.- SOPORTE RODANTE PARA APARATOS DOMESTICOS, esencialmente caracterizado porque, siendo del tipo que se constituye mediante un bastidor formado por elementos tubulares desplazables telescópicamente entre sí, comprende la disposición de un brazo principal formado por un tubo desplazable con respecto a otro, y la provisión de planos de apoyo en oposición para la base del aparato doméstico en --
20 los extremos de ambos tubos componentes del brazo principal situándose además articulado a cada plano en oposición un brazo radial que se constituye mediante otros tubos desplazables, y porque dichos brazos radiales son sustancialmente regulables en separación, dos a dos, en función de los desplazamientos que experimentan los tubos componentes del brazo principal del soporte.

25 2ª.- Se reivindica por último, como objeto sobre el que ha de recaer el Modelo de Utilidad que se solicita, --
30 "SOPORTE RODANTE PARA APARATOS DOMESTICOS".



112312

1

Todo tal y como queda descrito y reivindicado en la presente Memoria que consta de seis hojas escritas a máquina por una sola cara y dibujos que se acompañan.

Madrid, 23 de Marzo de 1.965

5

ALFONSO UNGRIA

A.U.
[Handwritten signature]

10

15

20

25

30

112312



figura 1ª

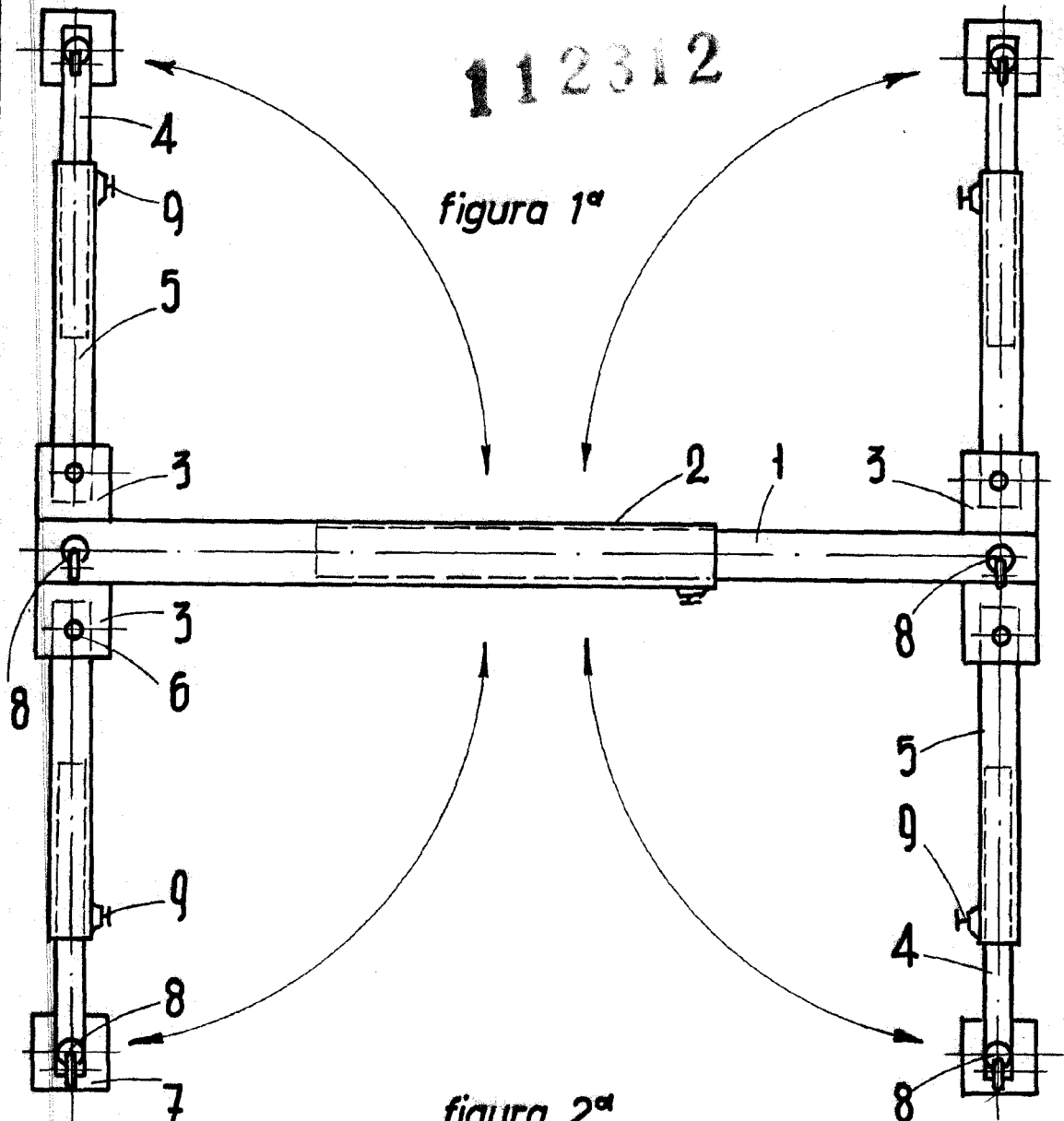
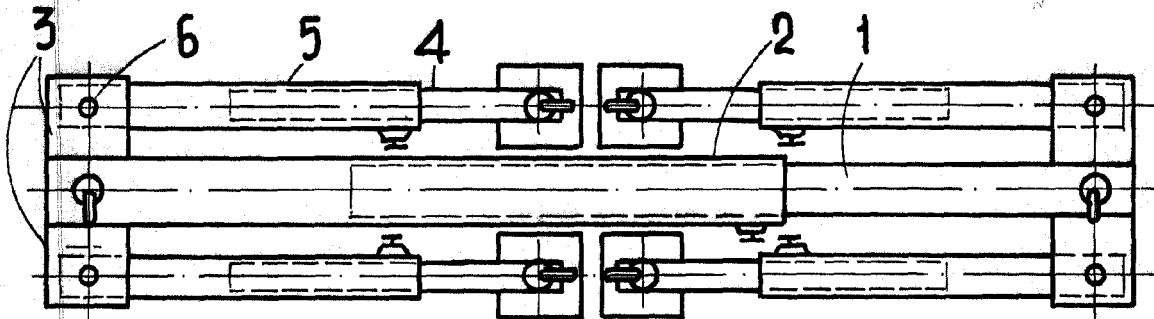


figura 2ª



ESCALA VARIABLE

Madrid, 23 de Marzo de 1965

ALFONSO UNGRIA

P.P.