



112310

MODELO DE UTILIDAD

Por V E I N T E años
a favor de D. José Cabrera Martin
de nacionalidad española
residente en BARCELONA, c/ Pácorro Triado, nº 35
por: "FREGADERO MULTIPLE CAMBIABLE"

M E M O R I A D E S C R I P T I V A

El Modelo de Utilidad objeto de la presente Memoria, se refiere, como su título indica, a un fregadero perfeccionado, que reúne unas cualidades de utilización, tan notables, que hacen de él artículo preferible a cuantos análogos existen en el mercado. Consiste esencialmente la presente invención en un soporte o marco, que se fija a la pared, provisto del número de huecos adecuados a cada necesidad y con la particularidad de resultar mucho más económicos que los actualmente existentes de acero inoxidable, -
5.- pudiendo conformarse en material moldeable, y en los huecos existentes en el mencionado marco se alojan las pilas
10.-



712310

o fregaderos propiamente dichos que se disponen desmontables con gran facilidad para su limpieza o cambio. Tanto los marcos interiores como los bordes de la pila se presentan encontrados, encajando estos en los anteriores quedando pués suspendidos del referido marco.

5.-

Para la mejor comprensión del invento que se preconiza se acompaña una hoja de planos en la que en siete figuras se detalla suficientemente la constitución y disposición de los elementos componentes así como su montaje e instalación.

10.-

Las figura primera, segunda y tercera representan respectivamente planta y perfiles seccionados del soporte o marco. La segunda y tercera, alzado seccionado y planta de unas de las pilas o fregaderos. La sexta y septima vistas análogas del conjunto montado.

15.-

La numeración que acompaña a las figuras tiene el mismo significado para todas ellas siendo este el siguiente:

1.- Reborde

2.- Reborde de pila coincidente con (1)

3.- Saliente de fijación

20.-

4.- Palangana o fregadero

5.- Piés que sobresalen del refuerzo de desagüe

6.- Refuerzo de empalme de tubería

7.- Agujero de desagüe

8.- Hendidura de acoplamiento del tubo de desagüe

25.-

9.- Asas

10.- Reborde de fregadero

11.- Racor de acoplamiento

12.- Arandela

13.- Tuerca.

30.-

El soporte, fijado a la pared por medio de las saliente

112310



5.- (3) presenta varios huecos, rebordeados interiormente por los (1) presentando una canal en la que penetra el reborde (10) conformado en la pila y según el cual se sujeta pudiendo sacarse cada una para su limpieza o cambio y estando provista cada una de dos asas (9) para facilitar su extracción y llevado asimismo inferiormente un refuerzo central (6) en el desagüe (7) con un rebaje superior (8) en el que se aloja la cabeza del racor de (11) que se sujeta a la tubería por la arandela y tuerca (12) y (13).

10.- Serán independientes del objeto de la presente invención los materiales, forma, colores y dimensiones y en general todo cuanto no altere la esencialidad del invento.

15.- Descrita suficientemente la naturaleza y objeto de este Modelo de Utilidad, se hace constar que las características esenciales, sobre las que ha de recaer la concesión del mismo se hallan comprendidas en las siguientes:

REIVINDICACIONES

20.- 1ª.- Fregadero multiple cambiable, caracterizado por comprender, un soporte adaptable a la pared o mesa de fábrica por medio de unos soportes y que presenta uno o más vaciados en los que se acoplan las correspondientes palanganas o fregaderos propiamente dichos, acoplándose al soporte por medio de unos rebordes que presentan estas exteriores y dirigidos hacia abajo que encajan en el canal conformado en el soporte por un reborde análogo dirigido hacia arriba, yendo provista cada pila de un par de asas laterales para su extracción en caso de limpieza o substitución.

25.- 2ª.- Fregadero múltiple cambiable caracterizado por comprender, según reivindicación anterior, cada pila cuatro refuer



712310

5.- zos inferiores a forma de cortas patas para poder usarlo -
como barreño independiente, soltandolo de la tubería de -
desagüe ala que se une por el racor y las arandelas y tuer-
ca correspondiente, llevando para la adaptación del mencio-
nado racor su rebaje y refuerzo correspondiente.

3ª.- FREGADERO MULTIPLE CAMBIABLE.-

Todo ello conforme se describe y reivindica en la -
memoria que antecede que consta de CUATRO hojas escritas
a máquina por una sola cara y dibujos que la ilustran.-

Madrid, 23 de Marzo de 1965

Fig. 1 112310 Fig. 2

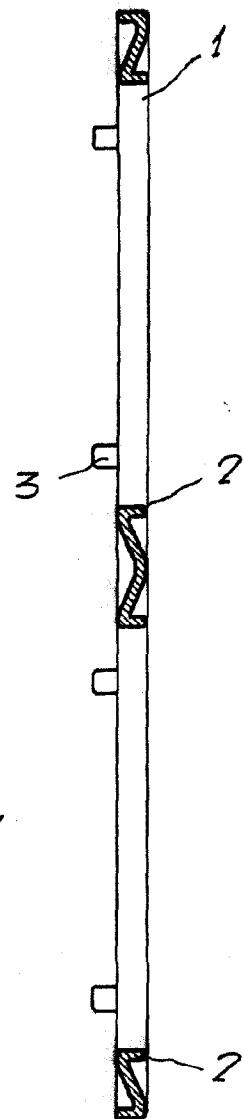
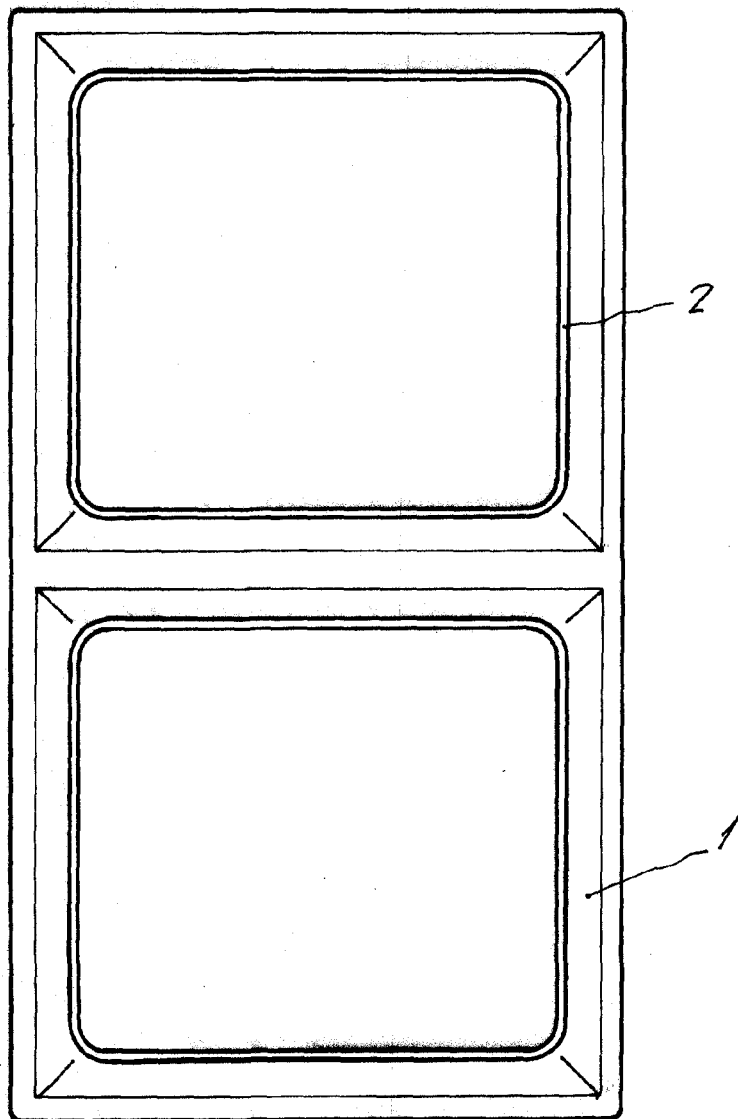
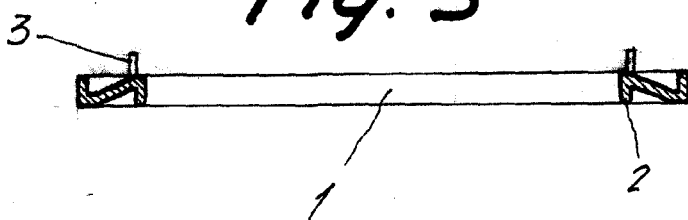


Fig. 3



Jose



Fig. 4

712310

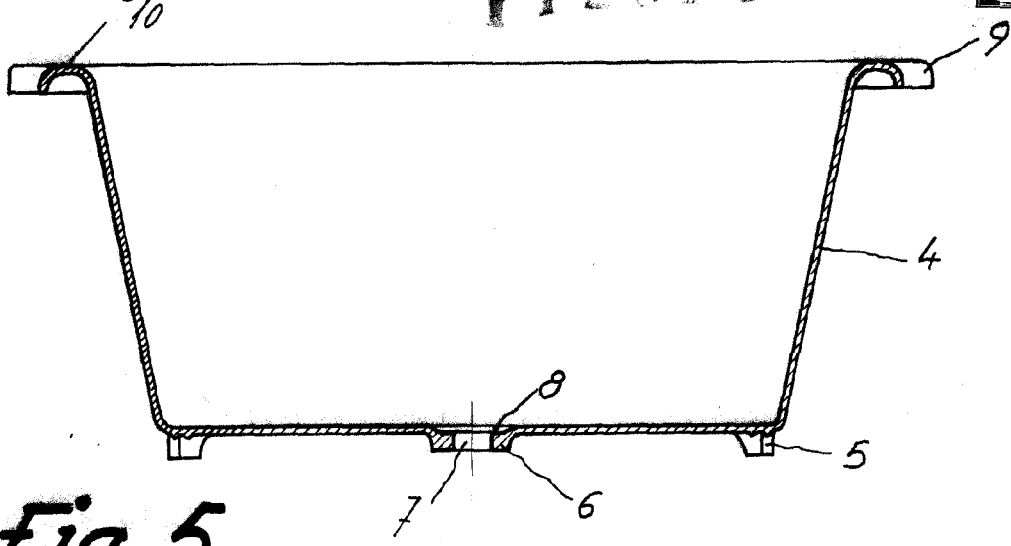


Fig. 5

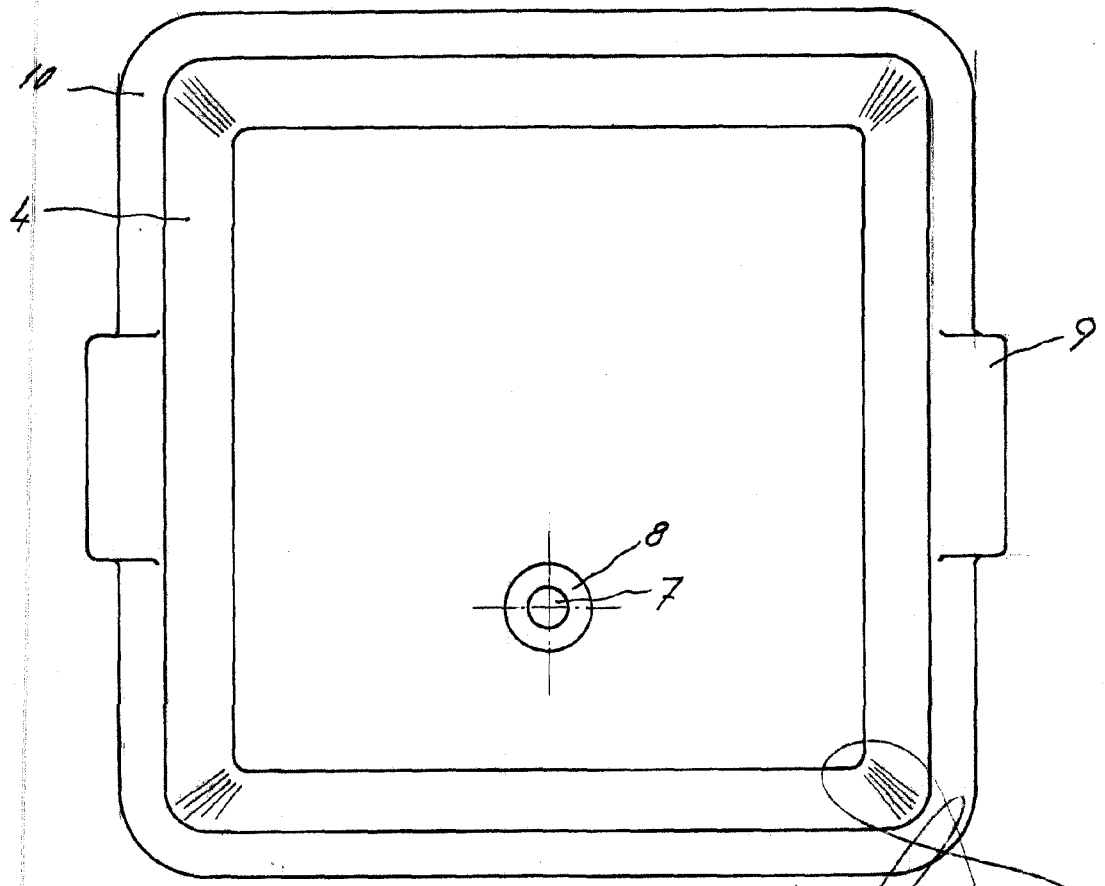


Fig. 6

112310

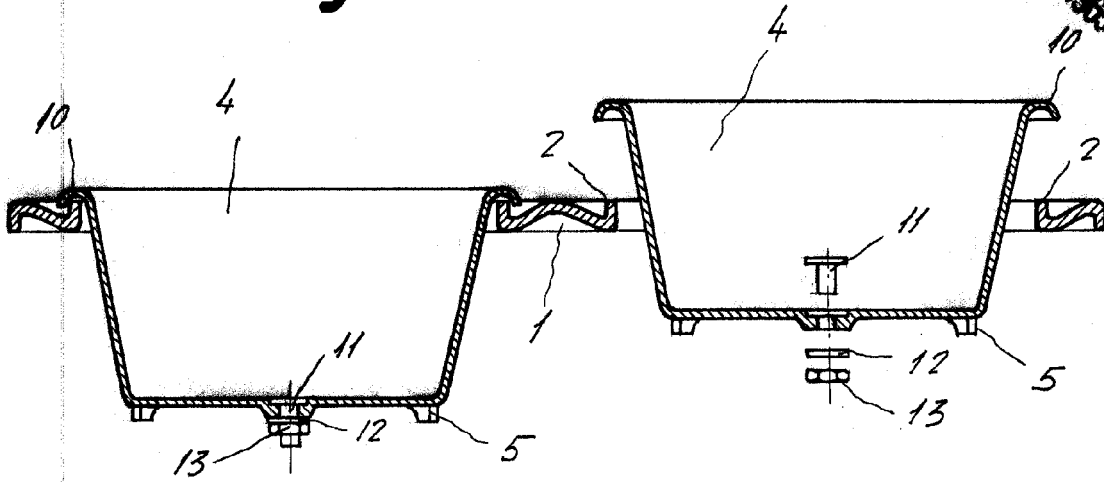


Fig. 7

