



112302

112302

MODELO DE UTILIDAD

por 20 años por

"APARATO ESPURREADOR DE ACCION MULTIPLE", a favor de DON ANDRES RODRIGUEZ PEREZ, de nacionalidad española, residente en Madrid, calle del Doctor Esquerdo, número 21.

MEMORIA DESCRIPTIVA

=====

Conocida es la necesidad antes de llevar a cabo el planchado de la ropa de remojarla, o pulverizarla, o dicho en terminos más castellanos de espurrear la ropa antes de llevar a cabo la operación, lo que viene realizándose de muy distintas formas, y en general manualmente o utilizando al efecto diversos artilugios, que carecen de una verdadera eficacia, sin embargo con el espurreador de que tratamos se hace tal faena rapidamente, por cuanto resulta de facil utilización y además produce una perfecta pulverización del líquido, exhalando una nube o cortina muy compacta y extensa del agua u otro liquido cualquiera.

5.-

10.-



Siendo así conocida la finalidad del objeto del modelo de utilidad que nos ocupa, con la ayuda de la lámina de dibujos adjunta, que lo es a título de ejemplo y una de sus variadas formas de realización práctica, pasaremos a describirlo.

En la figura 1, se representa una vista en perspectiva del aparato, y en la 2, una sección del mismo coincidiendo con el diametro transversal de uno de sus orificios pulverizadores de su parte central.

El conjunto del aparato está constituido por un recipiente más o menos cilíndrico 1, en el que se encuentra introducida y dispuesta hasta quedar a una pequeña distancia de la parte inferior, una formación paralelepípedica alargada 2, en cuyo interior y dispuestos longitudinalmente aparecen practicados una serie de taladros cilíndricos 3, paralelos entre sí, en la parte supero-posterior de esta formación y en ángulo recto con ella va adosada y dispuesta en posición horizontal otra formación paralelepípedica de bastante menor longitud y grosor 4, la cual está totalmente taladrada por una ranura 5, que la atraviesa de parte a parte, cuya ventana o abertura terminal coincidirá perpendicularmente con los orificios superiores de los taladros 3.

Una vez lleno el depósito o recipiente 2, se introducirá la parte libre de su parte superior 4, entre los labios a modo de pito, y por medio de un suave soplo, se produce el lanzamiento o exhalación de la nube o cortina de líquido pulverizado, que cae sobre la ropa empapandola suavemente, como si se tratase de una capa de rocío, sin que se produzca la caída de ninguna gota sin haber sido pulverizada, obteniendose una tenue humedad que puede intensificarse repitiendo la operación. Al tratarse de un aparatito que se sostiene y acciona con la boca, quedan las manos libres para cualquier manipulación que con ella se desée realizar, y aunque su depósito es pequeño tiene capacidad suficiente



para sostener su funcionamiento durante el tiempo necesario para humedecer una suficiente cantidad de ropa, y al ser facilmente rellenable puede mantenerse su acción con la necesaria rapidez y persistencia para hacer agradable la faena, pudiendo llenarse en cualquier recipiente lleno de líquido o en un grifo.

50.- Finalmente hemos de señalar que el aparatito descrito puede ser utilizado con otras muy diversas finalidades y siempre que sea necesario pulverizar un líquido sobre cualquier clase de superficie.

55.- Descrito suficientemente el objeto del modelo de utilidad que nos ocupa, nos queda señalar se trata una de sus muy diversas formas de realización práctica, sin que sus modificaciones de forma, tamaños, materiales empleados en su construcción, colores, ect., desvirtuen la esencialidad de su objeto.

N O T A

El modelo de utilidad descrito recaerá, pues, sobre las siguientes reivindicaciones:

65.- 1ª.-APARATO ESPURREADOR DE ACCION MULTIPLE, caracterizado por estar constituido por una formación alargada que tiene practicados cuatro o más taladros longitudinales que la atraviesan de parte a parte y que se encuentra dispuesta casi toda ella en el interior de un recipiente o depósito separada a muy poca distancia de su base, su parte superior que sobresale hacia arriba está unida en ángulo recto con otra formación de menores dimensiones totalmente taladrada por una ranura única , cuya salida coincidirá perpendicularmente con los orificios de la parte superior de los taladros en principio citados, por lo que al realizarse una expulsión de aire por su embocadura se producirá la salida de una cortina o nube del líquido contenido en el depósito.

2ª.-APARATO ESPURREADOR DE ACCION MULTIPLE".

112302

- 4 -

23



80.- Todo tal y conforme queda descrito, representado y reivindicado.

83.- Esta memoria consta de cuatro hojas mecanografiadas y foliadas por una sola de sus caras, conteniendo un total de ochenta y tres líneas.

MADRID A 23 DE MARZO DE 1965.

P.A.

MANUEL DE ARPE.

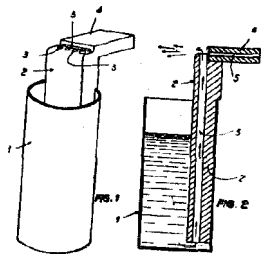
112302



D I S E Ñ O

=====

DEL MODELO DE UTILIDAD A FAVOR DE DON ANDRES RODRIGUEZ PEREZ,
RESIDENTE EN MADRID, CALLE DEL DOCTOR ESQUERDO, NUMERO 21, POR
"APARATO ESPURREADOR DE ACCION MULTIPLE".



Escala variable.

MADRID A 23 DE MARZO DE 1965.

P.A.

MANUEL DE ARPE.



112352

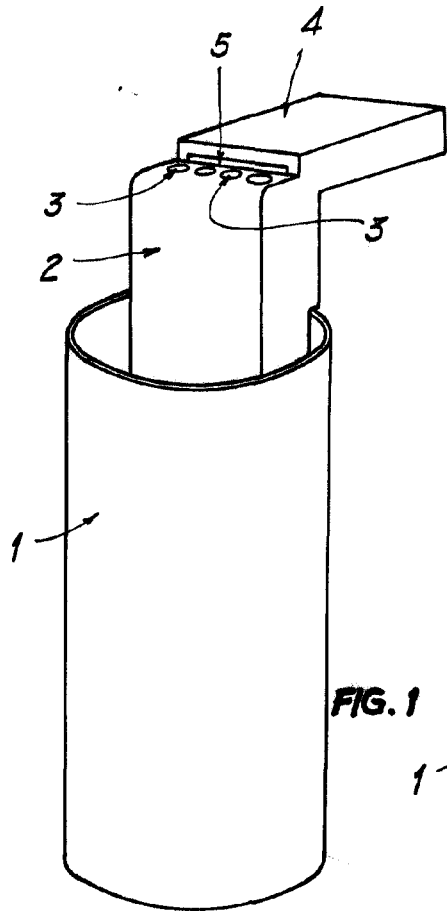


FIG. 1

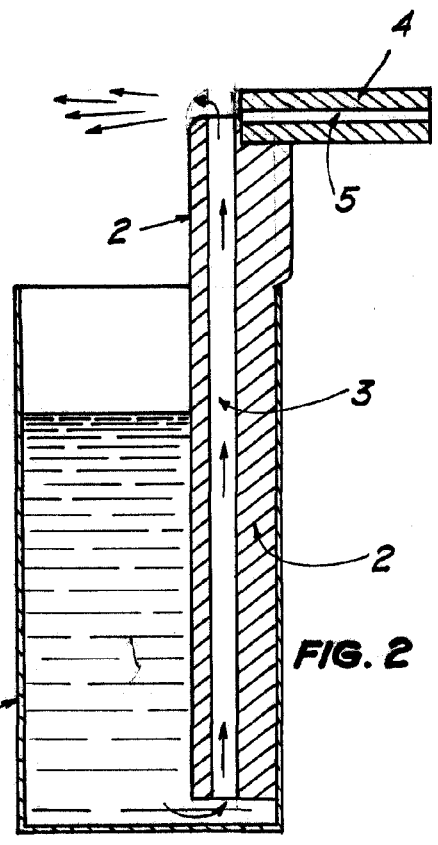


FIG. 2

MADRID A 23 DE MARZO DE 1965.

ESCALA VARIABLE