



Otra característica de este acoplamiento de tubería se halla en que está provisto de elementos de acoplamiento empalmados a modo de cierre de tornillo y cuya parte de acoplamiento construida a modo de tuerca de recubrimiento está provista de rebajos que limitan a un grado mínimo las superficies de contacto.

En el dibujo se ilustra el objeto del invento en algunas figuras especiales. Las figs. 1 á 4 presentan un ejemplo de ejecución y las 5 y 6, otro.

Por a y b se indican los dos elementos de acoplamiento. Por a se indica el ramal de tubería que viene del tanque y por b el que va al depósito, en el que debe trasvasarse el gas liquidado. Por 1 se indica el cuerpo de acoplamiento apoyado en el elemento a de tubería, que lleva los salientes 3,3 para que el que maneja la parte 2 del acoplamiento pueda embragarla muy cómodamente encontrando rápidamente los puntos de empalme. Sobre las superficies oblicuas 5,5 de forma de rosca, tres en número, se guía y aprieta la pieza de recubrimiento apoyada en b. El canto de junta 6 se encarga de la incomunicación del tubo de prolongación que penetra en el interior del acoplamiento. En las figs. 3 y 4 se presentan plantas de los cuerpos de acoplamiento y en la fig. 4 especialmente las ranuras de agarre 7,7, donde se encajan las llaves con las que se aprieta firmemente la pieza de acoplamiento apoyada en b.

En las figs. 5 y 6 se indica esquemáticamente una forma de ejecución, según la cual la pieza de acoplamiento 8 construida a modo de tuerca de recubrimiento, está rebajada anularmente en la periferia de tal manera que la rosca de tuerca toca a la parte 9 del acoplamiento a modo de perno solo en los menos puntos posibles. Por lo demás, la junta se efectua



liquidados de punto de ebullición muy bajo.- Según se describe y reivindica en la presente memoria descriptiva y se ilustra con los dibujos que a la misma se acompañan.

Consta esta memoria de cuatro páginas foliadas y escritas por una sola cara.

Madrid, 5 de abril de 1929.-

Leocadio López y López.-

P.P./

5 ABR 1928

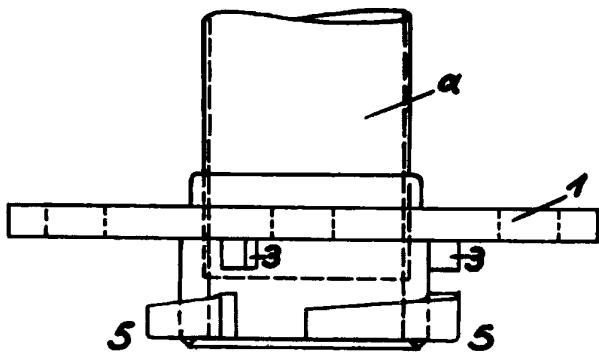


Fig. 1

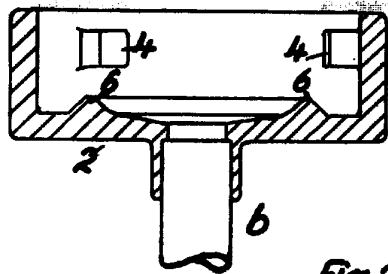


Fig. 2.

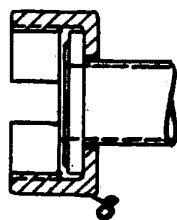
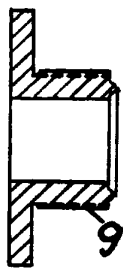
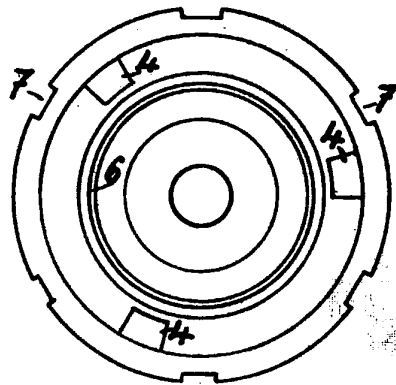
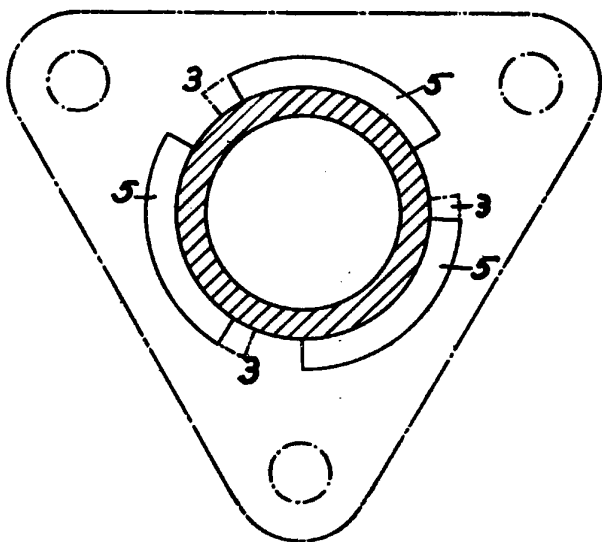


Fig. 5

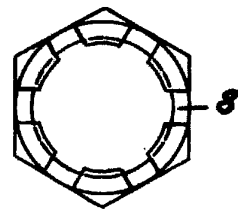


Fig. 6.

ESCALA VARIABLE
LEOCADIO LÓPEZ
P. P.

Leocadio López