

112272

Carpeta nº 6.293.

Expediente nº



112272

M O D E L O D E U T I L I D A D

a favor de

Dn. BALTASAR OLIVE MARQUES, de nacionalidad española,
5 domiciliado en Barcelona, calle Pallars nº 280,

por:

” CLASIFICADOR ARCHIVADOR ARMABLE POR ELEMENTOS ”

-o00o-

10

M E M O R I A D E S C R I P T I V A

El presente modelo de utilidad tiene por objeto, como su enunciado indica, un clasificador archivador armable por elementos, el cual ofrece la particularidad de que puede ser montado en la longitud que se desee, variando el número de sus departamentos y el ancho de cada uno de estos, según se precise, todo ello por simple y cómoda interposición de elementos entre los que constituyen los lados extremos, cumpliendo los fines esenciales para los que ha sido concebido, con la máxima seguridad y eficacia.

20

Es sabido que los papeles, documentos, cartas, etc., en las oficinas se clasifican o agrupan en unas carpetas, cuyas carpetas se disponen sobre estanterías o armarios adosadas unas con otras. Ello si bien permite tener agrupados los documentos relacionados con un mismo asunto, no es menos



25 cierto que las carpetas, al ser dispuestas y retiradas frecuente-
mente de los estantes o armarios en que están adosadas y alinea-
das por orden, se deterioran con harta frecuencia. Además al ser
retirada una de dichas carpetas, el hueco que ella deja, hace
que las demás, principalmente las inmediatas, pierdan equilibrio
30 y se inclinen a ocupar el espacio vacío, haciendo que toda la
línea de carpetas adopten una posición inclinada que tiende a
deformarlas.

Es objeto del presente modelo un clasificador ar-
chivador de dichas carpetas que elimina y salva ventajosamente
35 los inconvenientes anteriormente señalados, cuyo clasificador
archivador determina un alojamiento para cada carpeta o grupo de
documentos que estén relacionados, facilitando de este modo la
localización de cada carpeta o grupo de documentos y protegien-
do adecuadamente a los mismos. La longitud de este clasificador,
40 así como el ancho de cada uno de sus compartimentos puede ser
variada según interese o convenga.

De conformidad con ello el presente modelo se ca-
racteriza por constituirse mediante cuatro elementos que no di-
fieren entre sí más que en el ancho de su cerco y en si tienen
45 o no placa de separación. Dos de estos elementos, que son igua-
les entre sí, constituyen los lados extremos del conjunto, y
los otros dos que se intercalan entre ellos, son los que consti-
tuyen el conjunto. Los elementos que constituyen los lados extre-
mos están integrados por una placa rectangular, provistas de un
50 cerco, en tres de sus lados, cuyo cerco sobresale por una de sus
caras, y presenta unos regruesados ligeramente cilindricos y re-
gularmente espaciados entre sí, los cuales, alternativamente
presentan una perforación axil o un pequeño vástago saliente.

Los elementos intermedios del conjunto unos es-



55 están integrados por simples cercos, con regruados cilindricos alternativamente perforados con pequeños vástagos salientes, por ambas partes del cerco y, los otros elementos intermedios comprenden un cerco igual al descrito, pero con una placa central de separación.

60 Para el armado de los elementos del clasificador archivador, se acoplan los elementos intermedios de la forma que interese o convenga, quedando unidos entre sí por alojamiento de los pequeños vástagos de uno en las perforaciones del contiguo y, por ultimo se cierran los lados extremos por medio
65 de las placas laterales que se unen al conjunto por el mismo medio de encaje de sus vástagos en las perforaciones del cerco contiguo e, inversamente, los vástagos de éste penetran en las perforaciones de aquella.

En los compartimentos así formados se disponen
70 cómodamente las carpetas o documentos, pudiendo ser fácilmente retiradas dichas carpetas, por unas muescas entrantes en ángulo previstas en el lado frontal de las placas de separación.

Estas son a grandes rasgos las características generales del conjunto que se preconiza, las cuales se pondrán
75 de manifiesto, más particularmente, en el transcurso de la descripción que a continuación se da, en la que, para facilitar su comprensión, se hace referencia a la lámina de dibujos adjunta, en la que, de manera un tanto esquemática y tan solo por vía de ejemplo, se muestran los detalles principales del modelo.
80 lo. Estos detalles se dan a título ilustrativo, por tanto esta memoria debe ser considerada sin carácter restrictivo alguno, en cuanto a dimensiones, proporciones y materias se refiere.

En la lámina de dibujos adjunta:

La figura 1 muestra una vista en perspectiva de

112272⁴⁻



85 los cuatro elementos esenciales con los que se constituye el clasificador archivador que se preconiza.

En la figura 2 se muestra un archivador clasificador formado por elementos de los que se indican en la figura 1.

90 Como se puede apreciar en las figuras enumeradas, los elementos constitutivos de los lados extremos del conjunto son iguales, y están integrados por una placa -1-, tres de cuyos lados forman un cerco -2- saliente hacia una de las caras de la placa de que forman parte, teniendo estos cercos unos re-
95 gruesados cilindricos -3- regularmente espaciados entre sí, los cuales, alternativamente tienen una perforación axial -4- o un pequeño vástago saliente -5-. El lado desprovisto de cerco de la placa -1-, tiene una muesca triangular entrante -6- que facilita el agarre de los documentos o carpeta dispuestos
100 en los compartimentos que determina el conjunto de estos elementos al ser armados o montados.

Los cercos que se interponen entre los constitutivos de los extremos -1-, pueden ser de dos formas, unos de ellos están integrados por un cerco -7- con regruessados cilindricos -3- regularmente espaciados entre sí, con perforaciones
105 -4- alternadas con vástagos salientes -5-, pero dispuestos de forma que si el vástago -5- se proyecta hacia un lado del regruessado cilindrico correspondiente, la perforación axial -4- queda en el lado opuesto. Los otros elementos intermedios están
110 integrados por un cerco -8-, de mayor ancho que el cerco -7- de los otros elementos intermedios, pero con los mismos regruessados cilindricos -3-, perforaciones -4- y vástagos salientes -5-, y su única diferencia radica, además del ancho, en comportar en su centro una placa -9- de separación.



115 Para el montado o armado del conjunto del clasificador archivador, se encastan o alojan los vástagos salientes -5- de uno de los elementos, en las perforaciones -4- del o los contiguos, limitandose la longitud del conjunto por disposición de los elementos laterales -1-. Los elementos inter-
120 medios pueden ser variados a voluntad, formando compartimentos del ancho que se precise por combinación de dichos elementos intermedios.

De lo expuesto se infiere que el presente modelo de utilidad proporciona un conjunto auxiliar para toda clase de oficinas, armable por elementos, lo que posibilita la
125 formación de combinaciones de acuerdo con el uso para que se destine o precise, todo ello con una construcción sencilla y efectiva que puede ser llevada a la práctica con toda facilidad.

130 Se hace constar a los efectos oportunos que en el objeto de este modelo de utilidad se podrán introducir todas aquellas variaciones de detalle que las circunstancias y la práctica pudieran aconsejar, siempre y cuando que, con las mismas, no se modifiquen las características esenciales de
135 los elementos integrantes del conjunto clasificador archivador que se preconiza.

N O T A

Se declara de novedad el contenido de las siguientes

140 R E I V I N D I C A C I O N E S

1.- Clasificador archivador armable por elementos, que se caracteriza por constituirse mediante tres elementos complementarios que se ensamblan entre sí; uno de dichos elementos que forma los lados extremos del conjunto, está integra



145 do por una placa rectangular en tres de cuyos lados presenta un cerco saliente hacia una de sus caras, teniendo este cerco unos regruesados cilindricos regularmente espaciados entre sí, los cuales, alternativamente, tienen una perforación axial o un vástago saliente; y el lado de la placa, desprovisto de
150 cerco, presenta en su centro una amplia muesca triangular en trante.

2.- Clasificador archivador armable por elementos, que se caracteriza porque los elementos intermedios del conjunto presentan dos formas, estando integrados unos de ellos
155 por un cerco de tres lados cuyos regruesados cilindricos presentan hacia uno de sus extremos el vástago saliente y, en el extremo opuesto tienen la perforación axial, y los otros elementos solo se diferencian de éstos en que el cerco es de mayor anchura y en su centro comportan una placa de separación
160 idéntica a la de los elementos que cierran los lados del conjunto.

3.- Clasificador archivador armable por elementos, que se caracteriza porque el ensamblado de unos elementos con otros se logra por alojamiento de los vástagos de uno de
165 ellos, en las perforaciones axiales del o los elementos continuos, pudiendo ser variada la posición y disposición de estos elementos, en particular los intermedios, según interese o convenga.

4.- CLASIFICADOR ARCHIVADOR ARMABLE POR ELEMENTOS.

170 Todo ello tal y como se describe y reivindica en la presente memoria que consta de seis hojas mecanografiadas por una sola de sus caras y se muestra en la lámina de dibujos adjunta.

Barcelona, 10 de Marzo de 1965.

P. PUJOL

P. P.

112272



Fig. 1

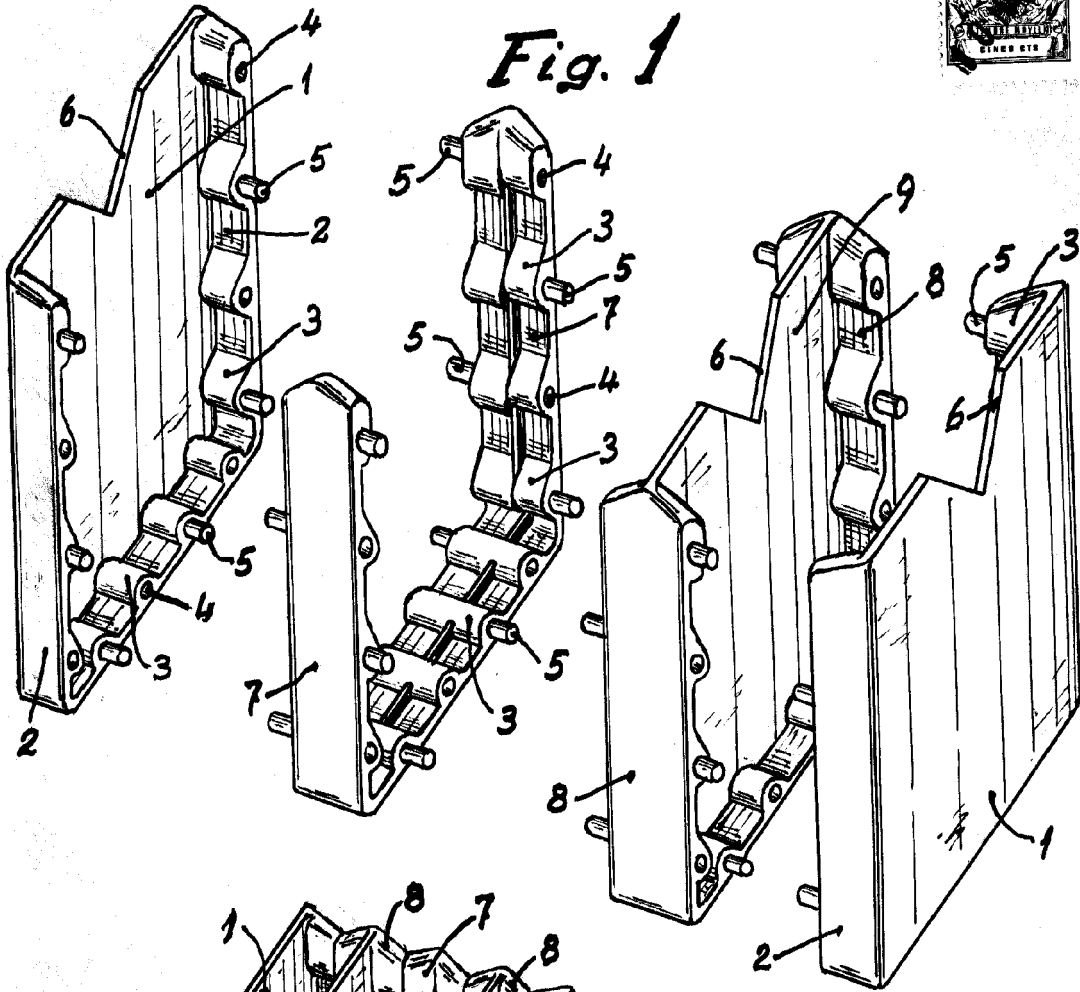
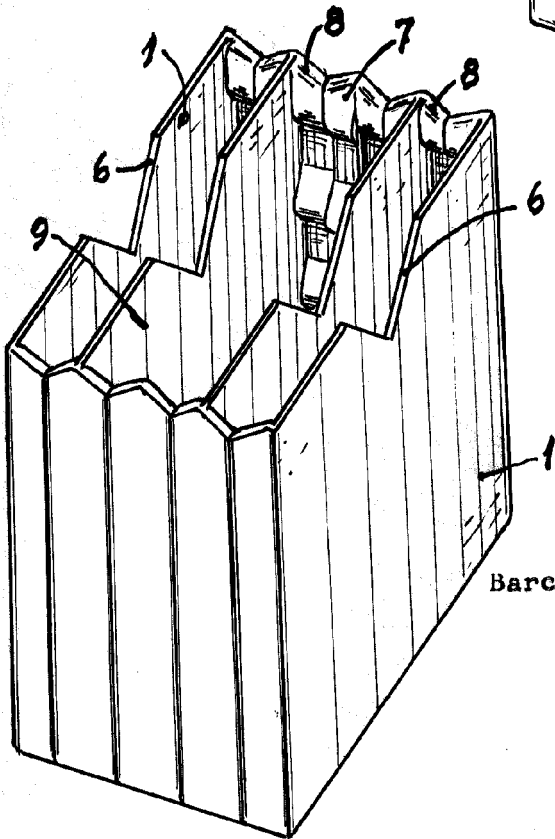


Fig. 2

ESCALA VARIABLE



Barcelona, 10 de Marzo de 1965.

P. PUJOL
P. P.