



(dos)

sera de la caja por un resorte, 12. Al extremo inferior de la palanca 10, es ocupado por un silbato, articulado en 14, por un pico, 13 que termina en un rebajo de sentido opuesto.

Un gatillo, 15, sujetado en 16, hace volver hacia atras de la rueda de dientes, 7. Las palancas, 8 y 15, son atraidas la una hacia la otra por un resorte 17, delante una pieza 18 llevada o puesta por un eje 19. La bobina desenrollada 2, es frenada por una lamina de resorte 23, fijada en el fondo de la caja. Los ejes 2', 6 y 19 son mandados posteriormente por botones extrellados, 24.

Sobre la palanca 10, es igualmente sujetada una varilla 30, acoplada por una biela 31, con un contador de vueltas, 32. Este ultimo es visible delante de la caja, y un mecanismo combinado vuelve las cifras a cero cuando el numero maximo es tocado o alcanzado.

Las dos paredes laterales de la caja son respectivamente cortados por una cortadura vertical se enlaza hacia abajo por medio del eje 2' de la bobina delantera 2,, En cada escotadura 34, se encaja una lengüeta apoyada, 33, formando un cerrojo, y reteniendo el eje 2' hacia su sitio.

El cajon caja es cerrado, en su posicion de la Fig 1, un dedo fijado 29, llevado por el cajon, se encuentra en la parte posterior de la palanca oscilante 13.

El abrir de l cajon, puede efectuarse por llevar delante la biela 29, en 29''por ejemplo, despues de estar atraido por su pico 13 levanta 10, que accionada por su intermediario de la palanca 8, la rueda de dientes 7, y la hace volver un diente. Transmitida a la bobina 5, esta rotacion determina el avance de la banda o cinta registradora sobre el tablero 3, de una longitud igual a la separacion de las inscripciones, las cuales son llevadas por la ventana 28, ~~mm~~ recubierta de la placa de cristal.

Al pago de l cajon caja, el elemento 13, oscila hacia su eje, 14, y deja pasar hacia atras la pieza 29, sin accionar la palanca 10.



(cuatro)

- MERO-** Un dispositivo de control para banda o cinta registradora, caracterizado por tener un juego de bobinas asegurando la tension de la banda registradora, sobre un tablero y ~~en~~ el cambio a cada vez que se abre ~~en~~ el cajon caja para a continuacion encontrarse un estribo de este ultimo que acciona levantandase ,por intermedio de un diente, la rueda de la bobina se enrolla, permitiendo por solamente la ~~manera~~ rueda de dientes, la maniobra a ~~mano~~ de las bobinas.
- SEGUNDO-** Un dispositivo, que aparte de los elementos consignados en la reivindicacion anterior, consta de un contador automatico accionado por una varilla al levantar manda indicando cada vez que se abre o abertura del cajon caja, y permitiendo volver a cero al final de la numeration.
- TERCERO-** Un dispositivo, que con los elementos, mencionados en las dos reivindicaciones anteriores, cierra por medio de cerrojos asegurando la posicion del eje de la bobina antes ~~de su elevacion~~ de su alcañce y permitiendo por su elevacion, el desmontaje instantaneo.
- CUARTO-** "UN DISPOSITIVO DE CONTROL PARA BANDA REGISTRADORA CON AVANACE AUTOMATICO PARA CAJON CAJA " (Clase, 66^a)

La presente Memoria, consta de cuatro hojas mecanografiadas por una sola cara, a las que se une un plano para la mejor comprension del Invento.

Madrid, a cinco de abril de mil novecientos veintinueve

P.A.



Fig. 1

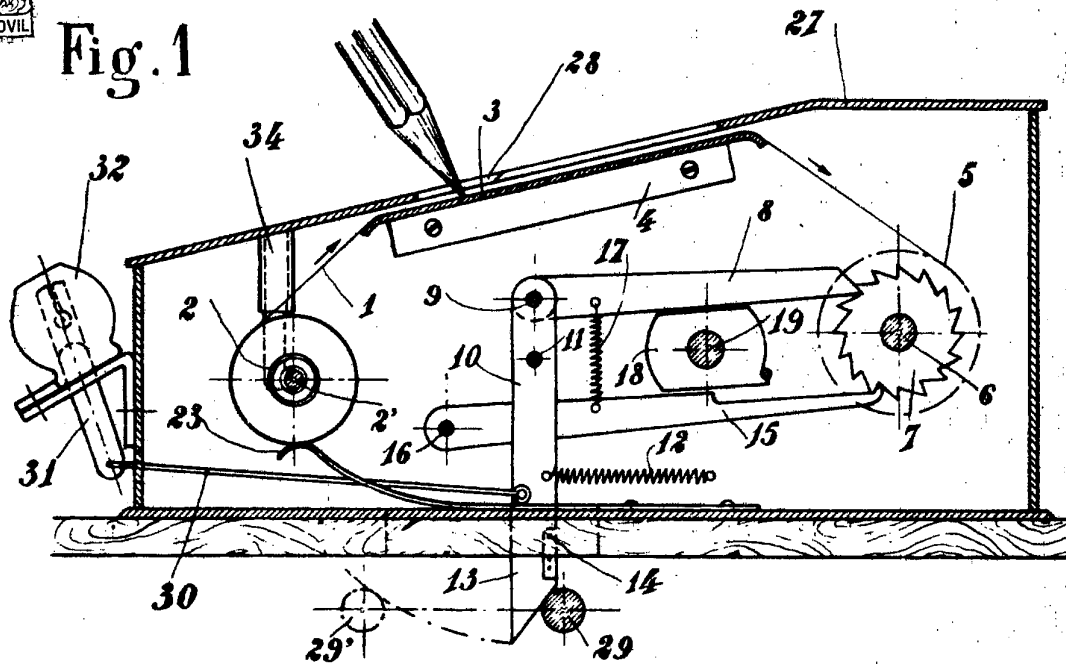
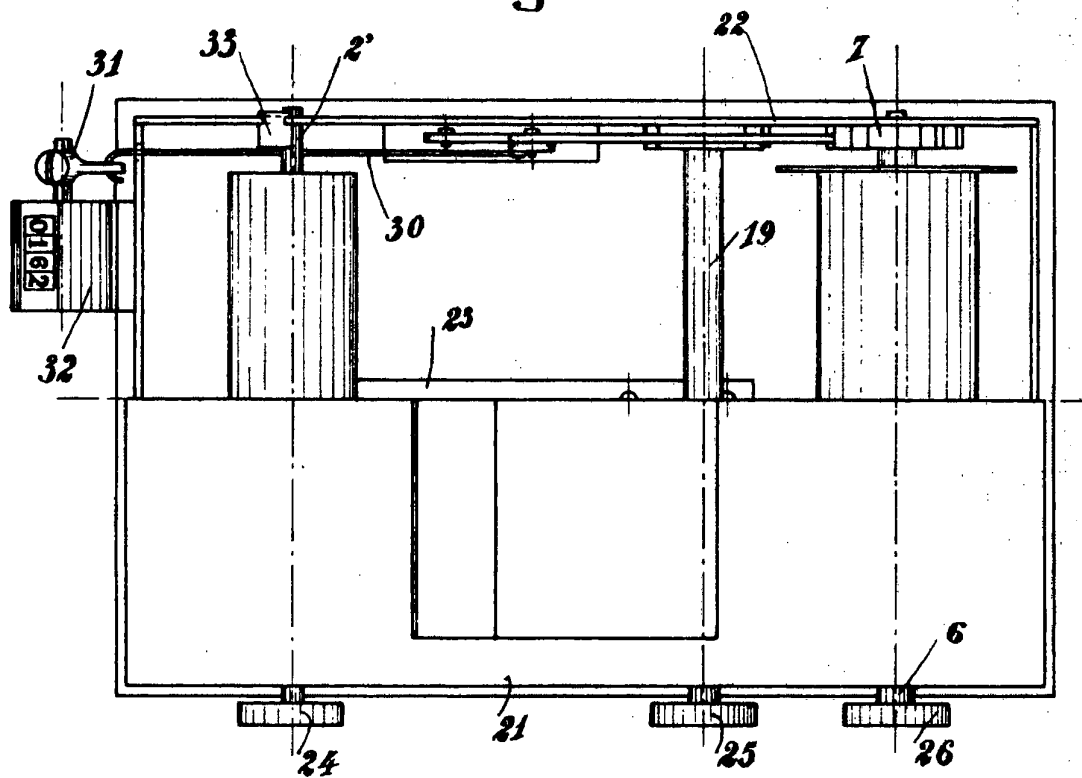


Fig. 2



Escala variable
Madrid - 5 Abril - 1929

Chediffon

112271