

112267

MEMORIA DESCRIPTIVA

que se acompaña a una solicitud de modelo de utilidad por veinte años, para España y sus Posesiones por

PARRILLA ELECTRICA CONTRA INSECTOS.

Solicitante:	D. Francisco GARCIA VIÑOLAS
Nacionalidad	Española
Residencia	Jaén
Domicilio	Calle Sedeño 17.

112267

MEMORIS DESCRIPTIVA

22 MAR.



El presente modelo de utilidad recae sobre una parrilla eléctrica para la exterminación de insectos por su electrocución.

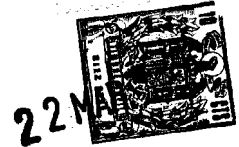
5 Las ventajas que la invención aporta sobre otros medios convencionales, son las de una novedad absoluta en cuanto al medio o sistema de aplicación, ya que no se basa en líquidos pulverizados, ni en la formación de humos ni en pegamentos, etc., etc., de los dispositivos usuales, que encierran siempre malos olores u ofrecen aspecto poco agradable, como sucede en este último caso con los adhesivos; en el caso de las fumigaciones, éstas siempre presentan mal olor y, por otra parte, sólo son aplicables a recintos cerrados.

10 El dispositivo objeto de esta invención es una parrilla eléctrica formada por un marco y dos bastidores de cables, cada uno de los cuales porta un polo de corriente y van debidamente aislados entre sí, quedando a escasa distancia unos de otros, de manera que al ser tocados por un insecto, se establezca el circuito a través del cuerpo del mismo, que sufrirá una descarga que producirá su electrocución. Adicionalmente, el dispositivo cuenta con una lámpara piloto encendible a voluntad con la única finalidad de ver si pasa corriente eléctrica por el mismo; y un interruptor intercalado en el medio de conexión a la red de alimentación; intercalándose también un fusible.

15 El gasto de energía de este dispositivo es completamente nulo, toda vez que sólo se gasta corriente cuando un insecto toque los dos cables, positivo y negativo, estableciendo el contacto; es obvio señalar que este consumo es ínfimo.

20
25
30

112267



Para mejor comprensión de esta memoria se acompaña una hoja de dibujos que muestra un ejemplo de realización preferente, pero no limitativo, del objeto de la invención en la que caben cuantas variantes constructivas sean posibles sin que se altere su esencia. En dichos dibujos:

35

La fig. 1 muestra una vista en alzado del marco.

La fig. 2 es un bastidor de una de las parrillas.

La fig. 3 es el otro bastidor

La fig. 4 muestra un conjunto armado.

40

La fig. 5 muestra el mismo dispositivo en un marco curvado .

De conformidad con la invención referida a los dibujos adjuntos, el dispositivo cuenta con un marco (1) al que van acopladas dos parrillas (2-3).

45

Cada una de estas parrillas es un bastidor que lleva un cable continuo (3) dispuesto de extremo a extremo, formando calles paralelas entre sí, hallándose cada trayecto distanciado aproximadamente 1 cm. de su paralelo adyacente. Así, la parrilla (5) lleva iguales cables, pero dispuestos alternativamente de manera que al juntarse ambas parrillas quedan intercalados los cable de una entre los de la otra y, lógicamente, a mitad de distancia, es decir a 0,5 cm. aproximadamente.

50

Cada cable está conectado a un polo de corriente, a través de un enchufe o de un interruptor común, intercalándose un fusible, convenientemente.

55

El marco (1) lleva una lámpara piloto, con interruptor (7) que sirve para comprobar, a voluntad, si pasa corriente por el dispositivo. Asimismo, si la longitud del mismo fuese grande, podrá llevar intercaladas unas varillas o travesaños de arriostamiento (6).

60

Las parrillas (2-4) van convenientemente aisladas

22 MAR



112267

65

Este dispositivo puede colocarse en cualquier sitio y, preferentemente, en una lámpara, a fin de que la luz de la misma atraiga a los insectos y éstos, al tocar los alambres de las dos parrillas, establecen el circuito a su través, y caen electrocutados.

70

Por ello, la forma exterior del dispositivo puede ser cualquiera: en forma de dos medios globos, en forma de dos medias cañas, en forma rectangular, o cuadrada, etc., según el tipo de lámpara, interior o exterior, a que se acople.

75

Aunque la finalidad esencial de la invención es la del exterminio de insectos, puede aplicarse también para el exterminio o para ahuyentar otra clase de alimañas.

80

Finalmente, tras lo descrito sólo resta señalar que en la presente invención caben cuantas variantes constructivas sean factibles sin que se altere el cuadro general de la misma, pudiéndose fabricar su objeto en toda clase de formas, tamaños y materiales adecuados, sin limitación.

- - - - -

NOTA - Descrito suficientemente lo que antecede sólo resta señalar que lo que se declara propio, nuevo y útil del solicitante es lo contenido en las siguientes:

112267

REIVINDICACIONES

22



85

90

95

100

105

110

1 - Parrilla eléctrica contra insectos, caracterizada por constar de un bastidor general que soporta dos bastidores individuales, cada uno de los cuales lleva una especie de parrilla de alambre conductor, continuo, de extremo a extremo, formando calles paralelas, y a distancia aproximada de 1 cm. cada trayecto de cable de sus dos adyacentes; estando conectado cada cable de cada uno de estos dos bastidores, a un polo de corriente, a través de un conducto común que va a la red de alimentación,

2 - Parrilla, según reivindicación 1ª caracterizada porque los dos bastidores individuales van acoplados uno sobre otro, debidamente aislados entre sí, y de manera que sus cables queden en un mismo plano, intercalados alternativamente los de uno con los del otro, de manera que en conjunto queden distanciados entre sí aproximadamente 0.5 cm.

3 - Parrilla, según reivindicaciones 1 y 2 caracterizada por ir dotada de un medio de conexión a la red, intercalándose un fusible entre este medio de conexión y el dispositivo.

4 - Parrilla, según reivindicaciones de 1 a 3 caracterizada porque el marco va dotado de una lámpara piloto, previéndose un interruptor para la misma, ya que no tiene otra finalidad que la de poderse comprobar que pasa corriente por los cables de la parrilla.

5 - Parrilla, según reivindicaciones de 1 a 4 caracterizada por el hecho de que cuando un insecto toca dos cables consecutivos, establece el circuito a su través, recibiendo la descarga eléctrica que lo mata.

6 - PARRILLA ELECTRICA CONTRA INSECTOS.

112267

22



115

Todo según va descrito en esta memoria que consta de seis hojas foliadas y escritas por una cara con ciento diez y siete líneas y dibujo anexo.

Madrid 22 marzo 1965

p.a.

112267

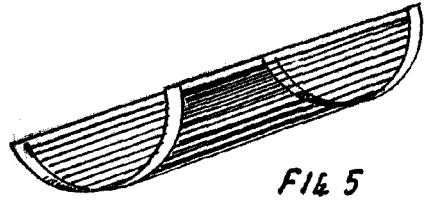


FIG. 5

22M

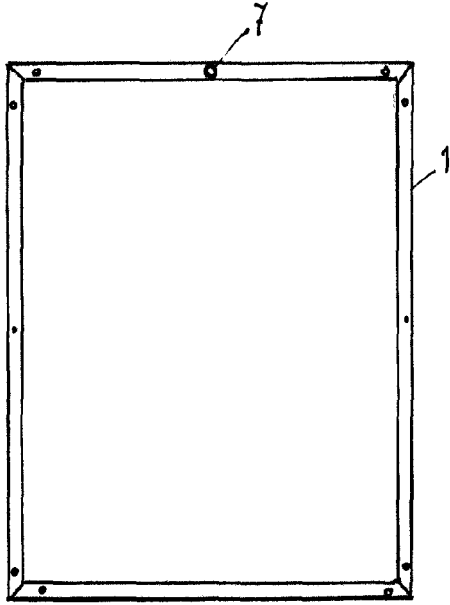


FIG. 1

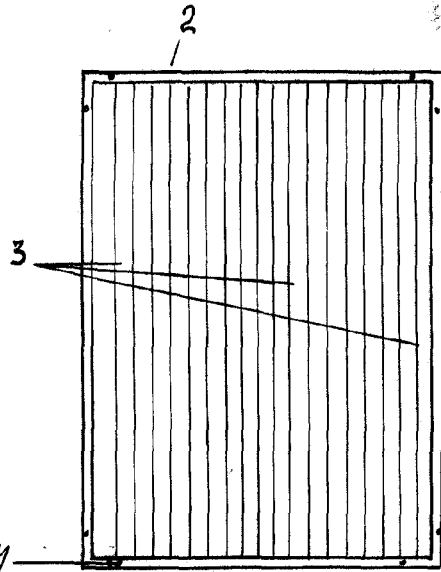


FIG. 2

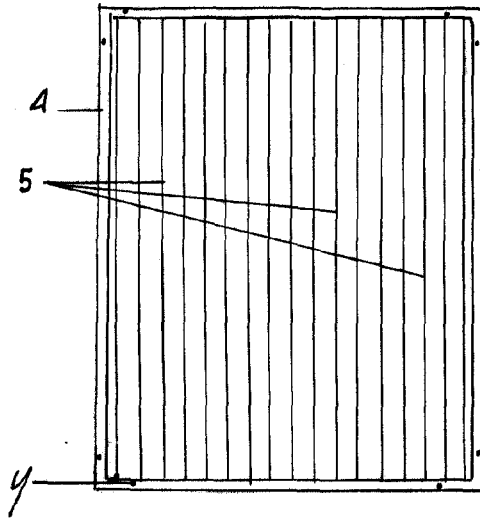


FIG. 3

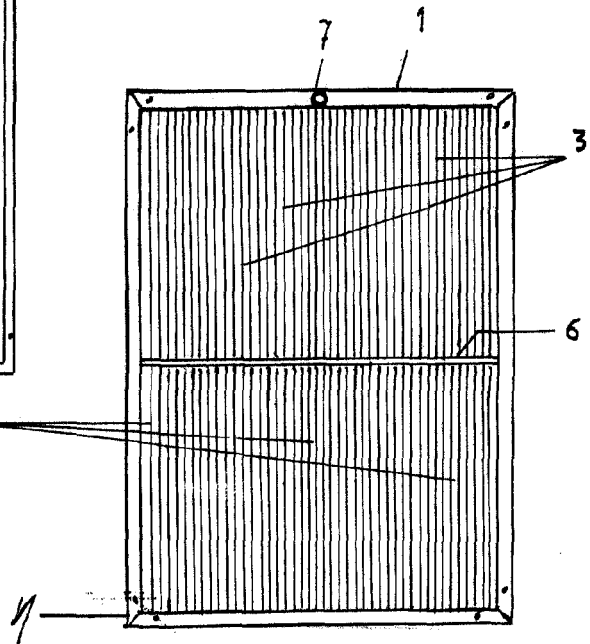


FIG. 4

ESCALA VARIABLE

MADRID 22 MARZO 1966