

12257

25 MAR



112257

MEMORIA DESCRIPTIVA

Correspondiente al registro de Modelo de Utilidad que, por veinte años, se solicita para España y sus Colonias, a favor de Doña Francisca GARCIA GIMENEZ, de nacionalidad española, residente en Barcelona, calle de Balma, nº 431 - - - - -

5.

p o r

"NUEVO ENVASE"

El nuevo envase objeto del presente Modelo de Utilidad tiene la ventaja de que está constituido por un envase de composición, formado por dos cuerpos, uno interno, de material plástico, sensiblemente flexible, y el otro de material liviano y rígido, tal como cartón.

10.

Para una perfecta interpretación, se describe a continuación, un caso de realización práctica, a título de ejemplo, no limitativo, del nuevo envase, acompañándose de una

15.

112257

27 MAR



hoja de dibujos en la que:

En la figura 1, se representa el nuevo envase, con el cuerpo externo del mismo seccionado, para ver como queda el envase interno colocado en el externo.

5. Y en la figura 2, una planta superior del envase en cuestión.

10. Consiste la invención en que el envase de composición está constituido por dos cuerpos (1) y (2), uno de ellos (2), en forma de bidón, de material plástico, sensiblemente flexible, el cual queda introducido en un cuerpo externo (1) de material liviano y rígido, tal como cartón, que es de forma conveniente para que el envase (2) contenido en su interior no tenga desplazamientos dentro del cuerpo externo y además, este último, presenta una valona (3) en la que se apoya una

15. tapa (4) provista de la oportuna abertura central (5) para que emerja por ella el gollete (6) del envase interno y eventualmente ventanas (7) y (8) para extraer por ellas, a voluntad, las asas (9) y (10) del envase interno (2) y estando unida esta tapa (4) a la valona (3) de la boca del envase externo por medio del oportuno cincho de sujeción (11).

20.

Se sobreentiende que en el presente caso, serán variables cuantos detalles de construcción y acabado, no alteren, cambien o modifiquen la esencia de la invención.

N O T A

25. Descrito el objeto y utilidad de la invención, lo que se declara como no divulgado ni practicado en España, comprende las siguientes reivindicaciones:

1ª.- Nuevo envase, caracterizado por el hecho de que el

112257

22 MAR

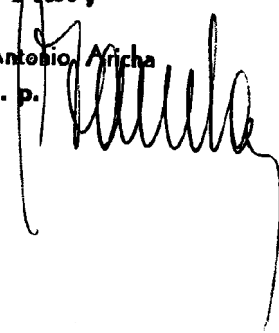


5. envase de composición está constituido por dos cuerpos, uno de ellos, en forma bidón, de material plástico, sensiblemente, flexible, el cual queda introducido en un cuerpo externo de material liviano y rígido, tal como cartón, que es de forma conveniente para que el envase contenido en su interior no tenga desplazamientos dentro del cuerpo externo y además, este último, presenta una valona en la que se apoya una tapa provista de la oportuna abertura central para que emerja por ella el gollote del envase interno y eventualmente ventanas para extraer por ellas, a voluntad, las asas del envase interno y estando unida esta tapa a la valona de la boca del envase externo por medio del oportuno cincho de sujeción.

10. 2ª.- NUEVO ENVASE.

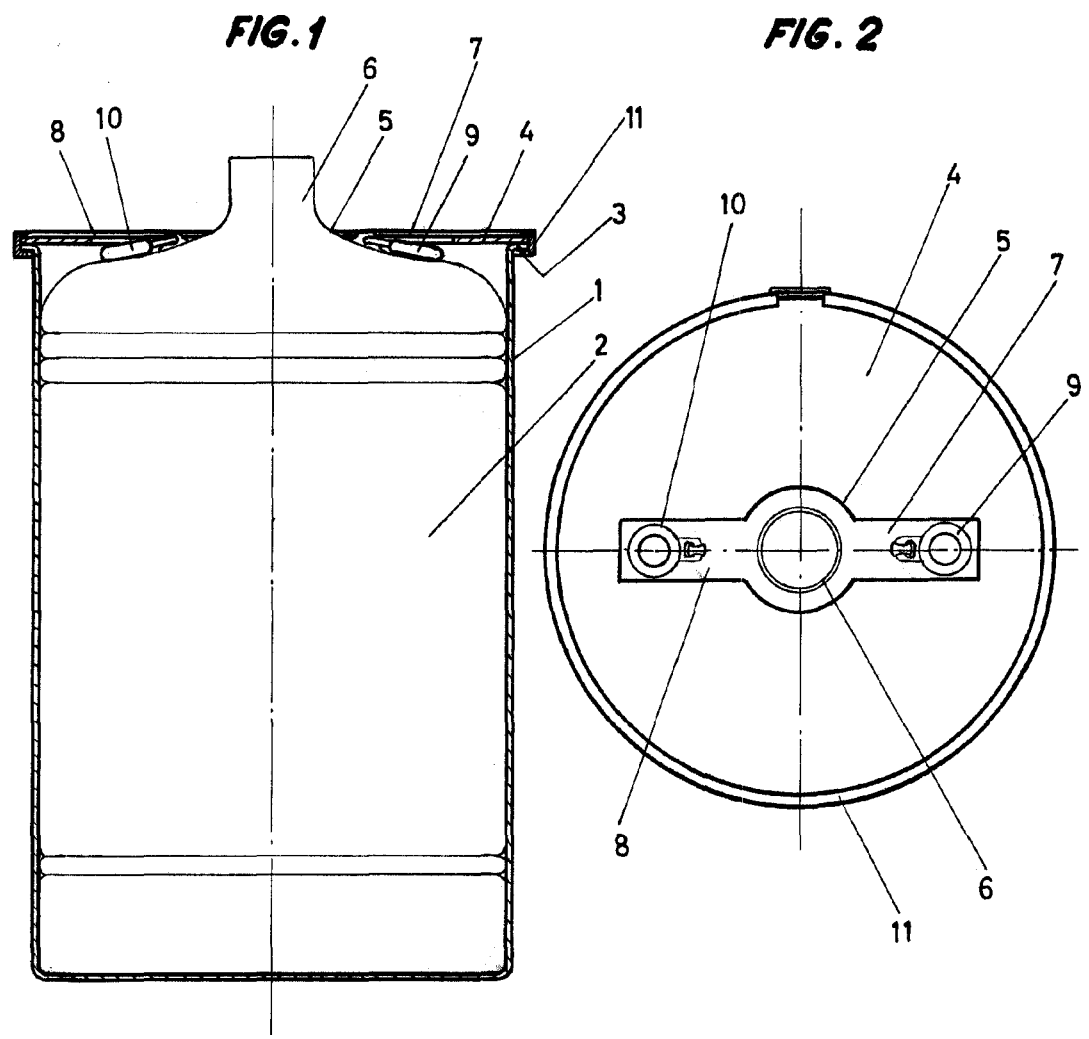
15. Según se describe y reivindica en la presente Memoria descriptiva, que consta de tres hojas foliadas y escritas por una sola cara y acompañada de una hoja de dibujos.

Madrid, a 22 de Marzo de mil novecientos sesenta y cinco.

P. A.,  
 Antonio Ariza  
 P. P.  




112257



Madrid, 22 Marzo 1965.

p. a.  
Antonio Arcega  
p. p.

Escala variable