



112238

**P A T E N T E   D E   M O D E L O   D E   U T I L I D A D**

**por VEINTE AÑOS**

a favor de **D e n T i r s e L U C A S B E L L O S O**,  
de nacionalidad española, domiciliado en Barcelona, calle  
de Valencia, número 640, p o r :

**" UN RECIPIENTE PARA EL TRANSPORTE DE PECES VIVOS "**

**M E M O R I A   D E S C R I P T I V A**

1           El presente Modelo de Utilidad tiene por objeto, según  
se indica en su enunciado, un recipiente estudiado para faci-  
litar el transporte de peces vivos, muy especialmente pececillos  
vivos destinados a ser utilizados como carnada para  
5           la pesca. Este recipiente, de todas formas, puede también  
ser empleado ventajosamente para muchas otras aplicaciones,  
como, por ejemplo, para efectuar el traslado de peces entre

112238



dos acuarios o surtidores, etc., etc.

El recipiente que se trata de registrar, según se verá  
claramente a continuación, comprende esencialmente una envol-  
vente o cubeta exterior, de material impermeable, por ejemplo,  
9 de un material plástico adecuado, abierta por su base supe-  
rior y provista de una correspondiente asa de transporte, y  
una cubeta interior, dispuesta para ajustarse en el interior  
de aquella, cuya base y/o cuyas paredes laterales aparecen  
dotadas de una multiplicidad de aberturas de reducido tamaño.  
10 Esta cubeta interior, que normalmente se constituirá también  
a partir de un material plástico adecuado, se halla asimismo  
dotada de un asa de manejo, que permite extraerla con facili-  
dad del interior de la cubeta exterior, y presenta en su base  
superior una abertura practicable, por la que puede introdu-  
15 cirse la mano en vistas a asir el o los peces que interese  
en cada caso. De esta manera, bastará llenar parcialmente  
de agua la cubeta exterior e introducir la cubeta interior  
en la misma, para que los peces situados en el interior de  
esta segunda cubeta queden sumergidos en el agua que penetra  
20 en la misma a través de los orificios previstos en sus pare-  
des laterales y/ en su fondo. Cuando se desee coger uno de  
los peces, bastará extraer la cubeta interior de la exterior,  
para que el agua se escape de aquella a través de los indica-  
dos orificios, quedando los peces en seco, en disposición  
25 de ser fácilmente asidos. El agua que escapa de la cubeta  
interior, queda evidentemente situada en el interior de la  
cubeta exterior, de manera que basta introducir nuevamente  
aquella en esta, para que los peces queden de nuevo sumergi-  
dos en agua. Las ventajas prácticas de utilización del reci-  
30 piente que nos ocupa son, pues, perfectamente evidentes,  
siendo asimismo evidente la sencillez y simplicidad de cons-

112238



tracción y manejo del mismo.

Con el único fin de aclarar y puntualizar cuanto queda expuesto, con la presente memoria se acompaña una lámina de dibujos, en los que - desde luego, sin caracter limitativo de ninguna clase - se ha representado un ejemplo preferente de realización práctica del recipiente que nos ocupa.

En estos dibujos:

La figura 1 es una vista en perspectiva, mostrando desmontados a los dos elementos fundamentales, integrantes del conjunto, y las figuras 2 y 3 son sendos cortes, longitudinal y transversal, respectivamente, del conjunto convenientemente montado.

Refiriendonos, pues, a estos dibujos:

El conjunto comprende una cubeta o recipiente exterior que, naturalmente, podrá adoptar cualquier forma adecuada, tal una forma ligeramente troncocónica de base ovalada, como se ha representado en los dibujos, y podrá constituirse a partir de cualquier material apropiado, por ejemplo, chapa metálica o preferentemente, material plástico. Este recipiente se halla abierto por su base superior y es totalmente impermeable, quedando en disposición de ser utilizado para el transporte de líquidos. Finalmente, este recipiente se halla dotado de medios para facilitar el transporte, por ejemplo, un asa articulada 2, de varilla metálica convenientemente doblada, provista o no de una empuñadura central 3, cuyas extremidades se fijan a unas orejetas 4, moldeadas de una sola pieza con el conjunto de la cubeta 1.

En el interior de la cubeta 1 referida, ajusta una segunda cubeta, normalmente también moldeada a partir de un material plástico adecuado, cuyo fondo 5 y/o cuyas paredes laterales 6, presentan una multiplicidad de aberturas 7. De

112238



manera preferente, tal como se ha representado en los dibujos el fondo de esta cubeta es macizo, y las paredes laterales presentan una profusión de perforaciones 7, formando a modo de un enrejillado, lo que permite transportar con seguridad pececillos de muy pequeñas dimensiones, con la garantía de que cuando se extraiga la cubeta interior de la exterior no escaparán a través de las indicadas perforaciones, dada la inexistencia de las juntas en el fondo. Ni que decir tiene, de todas formas, que tanto en la forma, como en la situación y distribución de estas perforaciones, cabrá realmente introducir un verdadero máximo de variaciones, cabiendo incluso constituir en su totalidad el recipiente interior a base de un tejido metálico de mallas suficientemente cerradas.

La cubeta interior presenta su base superior obturada por una tapa 8, fijada en posición en forma inamovible, por ejemplo, en el caso preferente de que el conjunto se constituya a partir de un material plástico, por encaje a presión de unas pestañas 9 que sobresalen de la tapa, en unas correspondientes ranuras a tal efecto previstas en el borde superior macizo 10 de la cubeta. Esta tapa 8 comporta convenientemente solidarizada un asa 11, por ejemplo, constituida por una tira flexible de material plástico, con sus extremidades dotadas de pitones ortogonales 12, dispuestos para encajar a presión en correspondientes cavidades previstas en unos cuerpos sobresalientes 13, moldeados de una sola pieza con la tapa 8. Finalmente, la tapa 8, presenta una abertura central de tamaño adecuado para permitir la fácil introducción de la mano del usuario en el interior de la cubeta, en vistas a la extracción de los peces, cuya abertura se cierra por medio de una tapa 14, preferentemente articulada a través de

112238



una correspondiente bisagra 15, cuya tapa se halla dotada de medios de bloqueo en la posición de cierre - tal, un pestillo rotativo 16 - y presenta una serie de pequeños orificios de respiración 17.

5            Resta ya únicamente hacer constar de una manera general y expresa que - como se comprende y es lógico, en la realización práctica del recipiente perfeccionado que ha quedado expuesto, cabrá introducir todas aquellas adiciones y modificaciones de detalle que no afecten a lo que constituye la esencialidad del registro que se solicita.

10

N O T A

**SE REIVINDICA:**

1 - Un recipiente para el transporte de peces vivos, caracterizado por comprender una cubeta exterior, de naturaleza impermeable, dispuesta para poder transportar líquidos, abierta por su base superior, y dotada de medios de transporte, en el interior de cuya cubeta ajusta una segunda cubeta dotada de medios para facilitar su extracción, cuyas paredes laterales presentan una multiplicidad de perforaciones y cuya base superior aparece cerrada, comportando una abertura dispuesta para permitir la introducción de la mano, que puede obturarse por medio de una correspondiente tapa, dotada de medios para su bloqueo en la posición de cierre, y provista de una serie de pequeños orificios de respiración.

25            2 - Un recipiente para el transporte de peces vivos.

Consta la presente Memoria Descrip-

112238



tiva de seis hojas mecanografiadas,  
escritas por una sola cara, numeradas  
del 1 al 6 y con sus líneas numeradas,  
a su vez, de cinco en cinco y de dibu-  
jos anexos.

Barcelona, - 9 MAR. 1965

P. A.

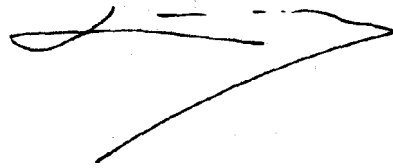




FIG 1

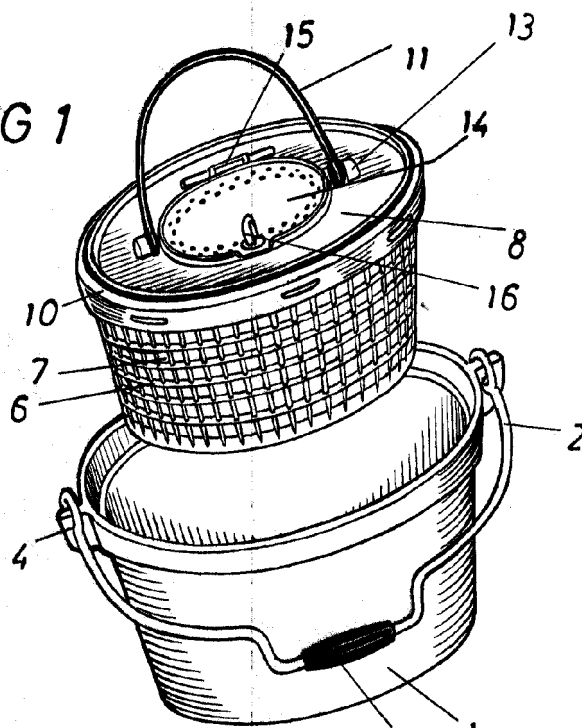


FIG. 2

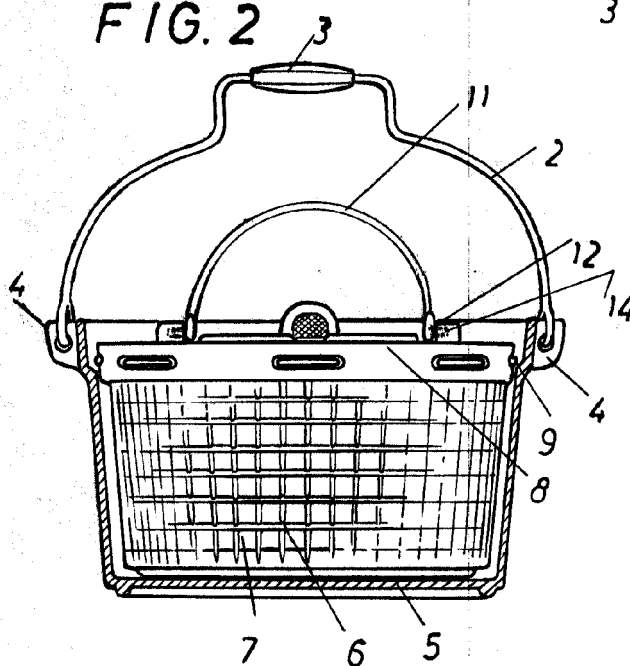
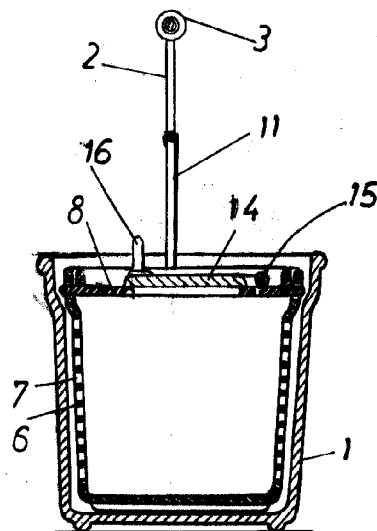
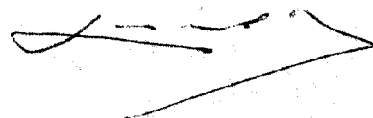


FIG. 3



Barcelona - 9 MAR 1965

P.A.



ESCALA VARIABLE.