

12229



**MODELO DE UTILIDAD**  
=====

por VEINTE años

cuyo privilegio se solicita para España  
y todos sus territorios y plazas de so-  
beranía, a favor de :

**DE MERCEDES SUNYER MORERA**

de nacionalidad española, domiciliada  
en Barcelona, calle Modolell, núm. 42,  
relativo a :

**"PLANCHA FLOTANTE"**

=====



112229

MEMORIA DESCRIPTIVA

5. La presente invención se refiere a una plancha flotante, cuya finalidad reside en disponer, dentro de las mejores condiciones posibles, de un material flotante capaz para ser empleado en aplicaciones tales como salvavidas y otras de análogo género. A tal efecto, la plancha de referencia ofrece sensibles ventajas en relación a los artículos corrientemente utilizados, por lo que ofrece amplias posibilidades aplicativas. - - - - -

10. Las aludidas ventajas conciernen a un reducido coste de fabricación, a una notoria amoldabilidad, a una presentación favorable y a un elevado grado de flotabilidad, dado el bajo peso específico de los elementos componentes. - - - - -

15. La plancha flotante de referencia se caracteriza por el hecho de estar constituida de una capa central de naturaleza esponjosa y de unas láminas exteriores de naturaleza impermeable y flexible, cuyo conjunto presenta su superficie surcada por unas franjas de soldadura, en orden a solidarizar simultáneamente entre sí los mencionados elementos, así como otras franjas marginales para cierre, por lo que resulta un conjunto tipo acolchado con hermeticidad entre los diversos sectores delimitados por las referidas franjas, el cual es apto para ser fraccionado en la forma adecuada a cada caso práctico, con posibilidad de amoldado por su condición flexible. -

20.

112229



Para facilitar la comprensión de las ideas expuestas, dando a conocer al mismo tiempo diversos detalles de orden constructivo, se describe seguidamente una forma de realización de la presente invención, haciendo referencia a los planos que acompañan a esta memoria, los cuales, dado su fin primordialmente ilustrativo, deberán ser interpretados como desprovistos de todo alcance limitativo respecto a la amplitud de la protección legal que se solicita. En los dibujos: - - - - -

5.

10.

Figura 1, es una vista, en perspectiva, de una porción de plancha flotante, con franjas de soldadura rectilíneas, paralelas y equidistantes. - - - - -

Figura 2, es una vista según una sección por una línea II-II de la figura anterior. - - - - -

15.

La plancha flotante 1 está constituida por una capa central 2 de materia esponjosa, cuyas caras se hallan cubiertas por una lámina 3 de plástico flexible. - - - - -

20.

Los citados elementos forman un conjunto que es solidarizado mediante unas franjas de soldadura 4, dado que aquellos son de condición termosoldable. Estas franjas 4 pueden ser realizadas a trechos regulares y permiten reducir a un mínimo el espesor de la capa central 2. También, dichas franjas, pueden ser curvilíneas, rectilíneas formando series que se cortan determinando zonas rómbicas, etc. -

25.

Para cerrar las zonas transversales extremas, se efectúan también unas franjas marginales de soldadura 5, con lo que los diversos sectores en que se divide la plancha, poseen estanqueidad entre sí y con el exterior. - - - - -



La especial estructura de la plancha 1 permite su fraccionado por las franjas 4 y 5, con lo que resulta factible obtener las porciones deseadas en cada caso. - - - - -

5. El alto poder de flotación hace especialmente indicado el uso de las planchas para la confección de salvavidas. Teniendo en cuenta la blandura de las mismas planchas, son también utilizables como almohadillas para revestimiento de tipo diverso, especialmente en asientos. En este último caso puede agregarse a la plancha un elemento de forro, sea para protegerla o para darle la conveniente apariencia exterior. - - - - -

10. Como las franjas 4 y 5 vienen a constituir líneas de doblez, las mismas facilitan la acomodación de la plancha en superficies irregulares o curvilíneas, sin sufrir deformaciones violentas. - - - - -

15. Habiendo descrito suficientemente las características, ventajas y aplicaciones de la plancha de referencia, según la presente invención, debe hacerse constar, en resumen, que en la misma podrán introducirse cuantas variantes de detalle la experiencia y la práctica puedan aconsejar, en cuanto a dimensiones, número de elementos integrantes, materiales empleados en la construcción de los mismos, formas de acoplamiento y demás circunstancias accesorias, siempre que con ello no se desvirtúe su esencialidad, que es la que se concreta en la reivindicación que sigue. - - - - -

N O T A

Se declaran de novedad, utilidad y propiedad para España y todos sus territorios y plazas de soberanía, las si-



güentes : - - - - -

REIVINDICACIONES

1.- Plancha flotante, caracterizada por el hecho de estar constituida de una capa central de naturaleza esponjosa y de unas láminas exteriores de naturaleza impermeable y flexible, cuyo conjunto presenta su superficie surcada por unas franjas de soldadura, en orden a solidarizar entre sí los mencionados elementos, así como otras franjas marginales para cierre del conjunto respecto al exterior, por lo que dicho conjunto ofrece un aspecto acolchado con hermeticidad entre los diversos sectores delimitados por las referidas franjas, el cual es apto para ser fraccionado, siguiendo las mismas franjas, para obtener la forma adecuada a cada caso práctico, con posibilidad de amoldación por la condición flexible del propio conjunto. - - - - -

2.- "PLANCHA FLOTANTE". - - - - -

Todo ello tal como se describe y reivindica en la presente memoria que consta de cinco hojas, foliadas y mecanografiadas por una sola de sus caras, y de una lámina de dibujos que la ilustra.

BARCELONA, MAR 1925

P.A.

*Manon*  
M. MANON SUÑOL

112229



FIG. 1

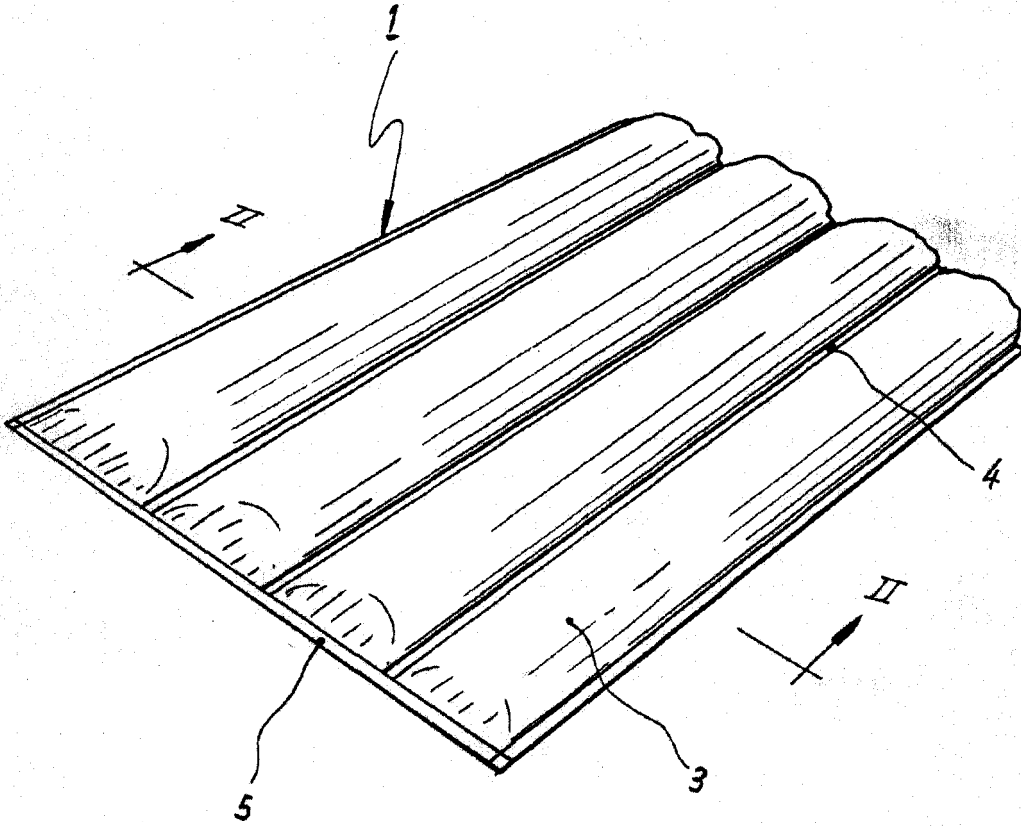
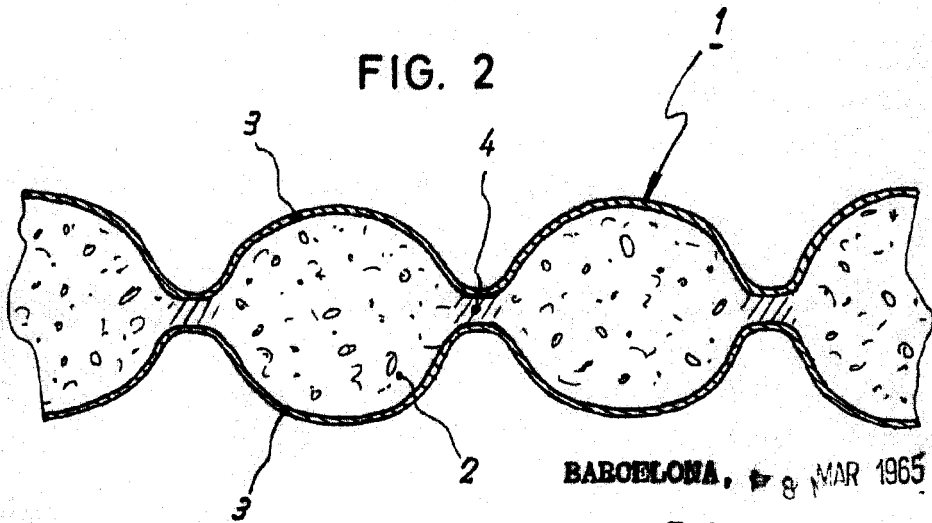


FIG. 2



BARCELONA, 8 MAR 1965

P.A.  
*Morera*  
M.

M. CURELL SERRA