

6 MAR.



112227

M O D E L O
D E
U T I L I D A D

a favor de Doña Rosa PÉREZ SERRANO, de nacionalidad española, domiciliada en Barcelona, Calle Secretario Coloma, 59, por "SEGURO PARA PULSERAS DE RELOJ".

- . -

MEMORIA DESCRIPTIVA

La presente invención se refiere a un seguro para pulseras de reloj, del tipo de ellas determinado por una banda de fleje elástico curvada en anillo abierto y con sus extremos solapables a modo de cierre.

5. Como ya es sabido, esta clase de pulseras, aunque tienen la ventaja de que son adaptables a la muñeca con rapidez y sin ninguna dificultad, presentan el importante inconveniente de que sus extremos solapados en la posición de cierre, se separan, abriéndose con gran facilidad a causa de un empuje recibido en forma
- 10.

112227

6 MAR



accidental al tropezar con un obstáculo o en virtud de ciertos gestos realizados con el brazo, produciéndose la caída al suelo con la consiguiente avería o ruptura del reloj.

5. Este problema queda resuelto totalmente con el seguro objeto del modelo de utilidad de la demanda, cuyas particularidades son las de estar constituido, fundamentalmente, por un recubrimiento laminar dispuesto sobre la aludida banda flexible, recubrimiento que se halla provisto de una sucesión de estriás transversales y lleva fijada a la zona extrema de la cara solapable una grapa de perfil en "C" cuyas ramas son susceptibles de prender elásticamente en los bordes de la extremidad de la banda sobre la que se efectúa el solapado, y de quedar retenidos en las citadas estriás, manteniéndose la posición de cierre de la pulsera,
- 10.
- 15.

Los dibujos adjuntos muestran a título de ejemplo, no limitativo del alcance de la presente invención, una forma preferida de llevarla a la práctica, en representación esquemática.

- 20.
- 25.
- En dichos dibujos, la figura 1 ilustra el seguro dispuesto en una pulsera del indicado tipo, en su posición abierta; la figura 2 permite apreciarlo en la posición semiabierta de la pulsera; la figura 3 lo representa una vez cerrada la pulsera, y las figuras 4 y 5, constituyen sendos detalles que ilustran, respectivamente, la grapa desacoplada y prendida, en las correspondientes posiciones de apertura y cierre.

112227

6 MAR 1955



5. Esta realización comporta, según puede apreciarse en los dibujos, un revestimiento laminar flexible -1- que afecta a la correspondiente banda de fleje curvada en forma de anillo abierto de extremidades solapables en la posición de cierre de la pulsera, cuya banda de fleje aparece descubierta en su tramo intermedio -2- y ostenta en los extremos del mismo las pestañas arqueadas a modo de gancho -3- para el acoplamiento del reloj.

10. La envoltura -1- presenta en toda su longitud unas estrías transversales -4-. En la zona extrema destinada a solaparse, esta envolvente -1- está provista de una grapa de perfil en "C" -5- de ramas elásticas -5a-.

15. En el momento de efectuarse el solapado de la zona de revestimiento -1- portadora de la grapa -5- sobre el tramo opuesto para efectuar el cierre, las ramas -5a- de dicha grapa prenden en este último citado tramo y quedan ajustadas en las estrías -4-, de manera que la pulsera resulta cerrada sin posibilidad de apertura accidental, apertura que solamente tiene lugar por medio de una tracción voluntaria conveniente.

20. Como es de ver, el seguro descrito, a pesar de las ventajas que aporta en cuanto que evita el que la pulsera se abra, impidiendo la caída y consiguiente avería o rotura del reloj, presenta una simplicidad de constitución realmente notable, por lo que su fabricación es muy rápida, en favor de su coste. Es de notar, por otra parte que la envolvente estriada, descrita en sus



112227

características más esenciales podría ser hecha de muchas maneras, por ejemplo por una serie de anillos independientes, ensartados sobre la tira elástica y cuyas juntas intermedias forman las estrías descritas.

5. Por lo demás, debe hacerse constar que serán independientes del objeto de la invención los detalles y características accesorias empleadas en su puesta en práctica, y en general, cuanto no altere la esencialidad de las siguientes reivindicaciones.

- . -

N O T A

10. Se reivindica como objeto del presente modelo de utilidad:

1. Seguro para pulseras de reloj, del tipo de éstas determinado por una banda elástica curvada en anillo abierto de extremos solapados en la posición de cierre, caracterizado esencialmente por estar constituido por un recubrimiento laminar dispuesto sobre la aludida banda y provisto de una sucesión de estrías transversales, cuyo recubrimiento lleva fijada a la zona extrema de la cara solapable una grapa de perfil en "C" de ramas elásticas susceptibles de prender en los bordes de la extremidad de la banda sobre la que se efectúa el solapado y de quedar retenidos entre las citadas estrías, manteniendo la posición de cierre de la pulsera.

15.

20.

112227

6 MAR



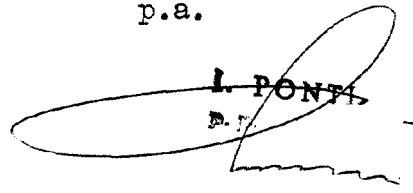
2. Seguro para pulseras de reloj.

La presente memoria consta de cinco hojas foliadas, escritas a máquina por una sola cara.

Barcelona, 6 de marzo de 1965

Rosa PÉREZ SERRANO

p.a.


L. PONTA
D. F.

112227

Fig. 1

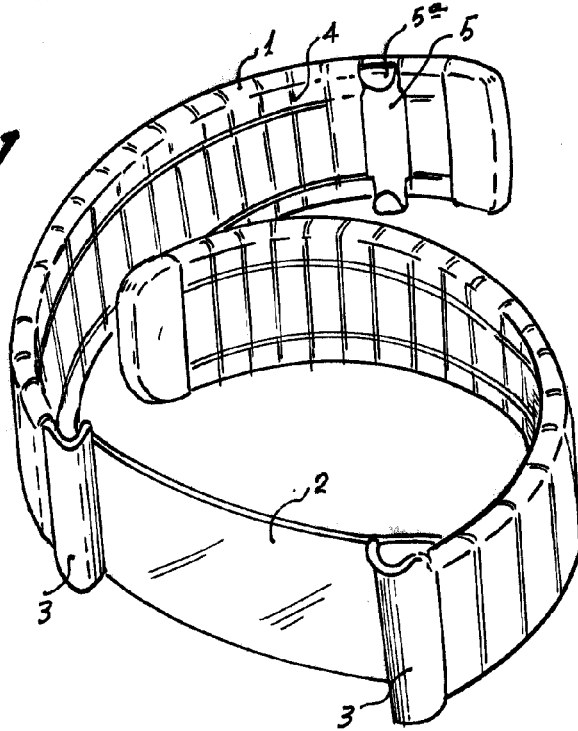
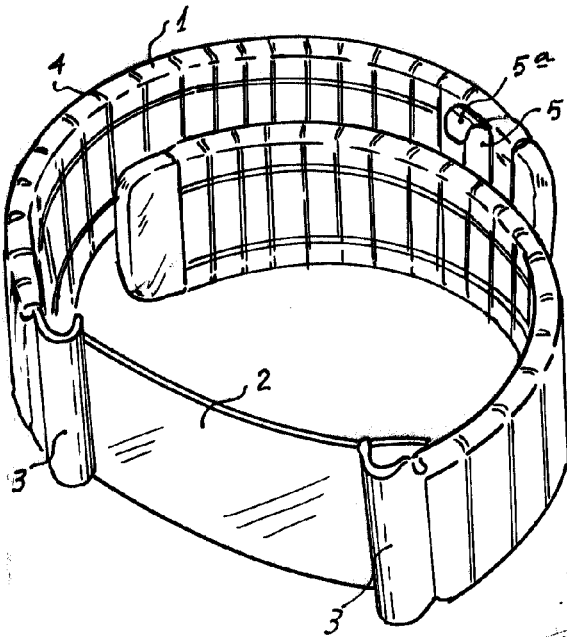


Fig. 2



6 MAR 1965
 Barcelona,
 Rosa Pérez Serrano
 p.a.

L. PONTI
 P.P.

11071

12227

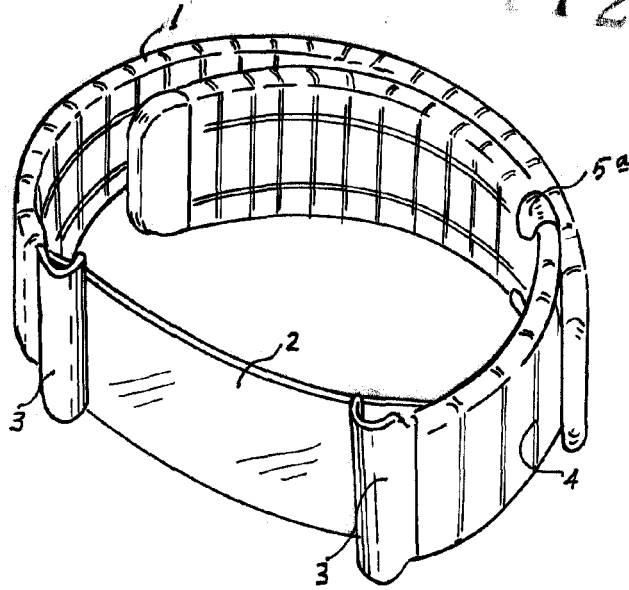


Fig. 3



Fig. 4

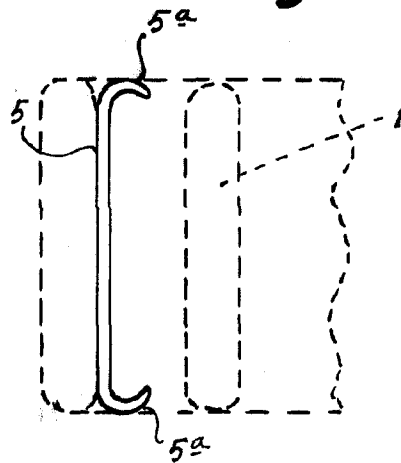
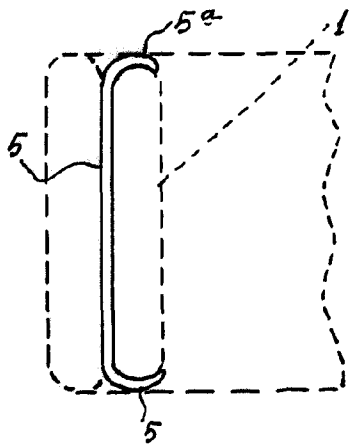


Fig. 5



Barcelona, 6 MAR 1965
Rosa Pérez Serrano
p.a.

[Signature]
I. PONTI
P.P.

12077