

112.21



65

112211

MEMORIA DESCRIPTIVA

correspondiente a la solicitud de concesión de un...

MODELO DE UTILIDAD

SOLICITANTE: BESSER VIBRAPAC ESPAÑA, S.A.

RESIDENCIA: Desengaño, 12.- MADRID

ENUNCIADO: "BLOQUE-DINTEL PERFECCIONADO"

Prioridad: Patente n.º del

MP/



21:3:972

1 La invención a que se refiere la presente Memoria, constituye una novedad industrial, con características y ventajas que la hacen merecedora del privilegio de explotación exclusiva que por ella se solicita, de acuerdo con las prescripciones del vigente Estatuto

5 de la Propiedad Industrial, de fecha 26 de Julio de 1.929, texto refundido publicado el 30 de Abril de 1.930.

Según el invento, este se contrae como su enunciado indica, a un bloque para la construcción, que ha sido fundamentalmente concebido para realizar dinteles de puertas y ventanas, y, que permite conseguir un sensible aceleramiento en el proceso de trabajo, a la vez que abaratar la construcción por proporcionar una racional eliminación de mano de obra especializada.

10

La descripción del mismo, se realiza con ayuda de los dibujos que del mismo se adjuntan, a base de los cuales se expone su estructura al propio tiempo que la manera de utilizarlo.

15

En el plano, la Figura 1ª muestra un alzado lateral del bloque-dintel.

La Figura 2ª, es una vista en perspectiva del bloque.

La Figura 3ª, muestra, a título de ejemplo no limitativo, la forma de realizar un dintel por medio del bloque que nos ocupa.

20

Asimismo, se muestran dos secciones, longitudinal y transversal de la pieza, dadas por sendas líneas de corte, según la Figura 1ª.

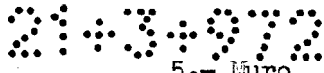
En todas las figuras, las distintas referencias numéricas señaladas, corresponden a los elementos y partes componentes del conjunto, siguientes:

25

- 1.- Bloque
- 2.- ranura para encaje de redondo (6) de apoyo.
- 3.- Hueco para rellenar de hormigón
- 4.- Redondos de armado.

30

112211



5.- Muro

1

6.- Redondo de apoyo.

5

Básicamente, este bloque-dintel está constituido por una pieza (1) en forma de "U" que tiene en su parte inferior horizontal, realizado un canalillo rectangular (2) en el que se puede encajar un redondo de varilla (6) que sustenta la totalidad de las piezas (1) en el momento de formar el dintel propiamente dicho.

10

Este citado bloque (1), se rellena de hormigón en su parte abierta (3), pudiendo también reforzarse la unión de la especie de vigueta que se forma, al alinear una pluralidad de ellos, juntos por sus caras laterales, con otras varillas (4) de redondo.

15

Por su especial construcción, cemento, arena y grava y su perfecto acabado, no precisa de enlucido y puede presentarse en obra ya coloreado, impregnado con sustancias impermeabilizantes o aireantes que reduzcan su densidad y por lo tanto su peso, sin quitarle resistencia.

20

Tiene además la peculiaridad de presentar los planos internos de sus caras en forma de cuña, para facilitar su manejo y transporte y evitar que se pueda escurrir de entre la mano y dedos del operario que lo maneja.

25

Hecha la descripción precedente, hemos de añadir, que los detalles de realización de la idea expuesta, pueden variar, sin que por ello cambie la esencia de la invención que es la que se desprende de los párrafos que anteceden y la que se reivindica en la siguiente

- N O T A -

30

En resumen, el Modelo de Utilidad que se solicita, recaerá sobre las reivindicaciones siguientes:

1º.-BLOQUE-DINTEL PERFECCIONADO, caracterizado porque, está constituido esencialmente por una pieza en forma de "U" que tiene en su parte inferior horizontal realizado un canalillo rectangular en

12211



1965

3.972

1 el que se puede encajar un redondo de varilla que sustenta la totali
dad de las piezas en el momento de forzar el dintel propiamente dicho,
y cuyo bloque se rellena de hormigón en su parte abierta, pudiendo
también reforzarse la unión de la especie de vigueta que se forma al
5 alinear una pluralidad de ellos, juntos por sus caras laterales, con
otras varillas de redondo.

2º.- Se reivindica por último como objeto sobre el que ha
de recaer el Modelo de Utilidad que se solicita: "BLOQUE-DINTEL PERFEC
CIONADO".

10 Todo conforme queda descrito y reivindicado en la presente
Memoria que consta de cuatro páginas mecanografiadas y dibujos que se
acompañan.

Madrid, 3 de abril de 1.965

ALFONSO UNGRIA

P. P.

15

20

25

30



FIG-1

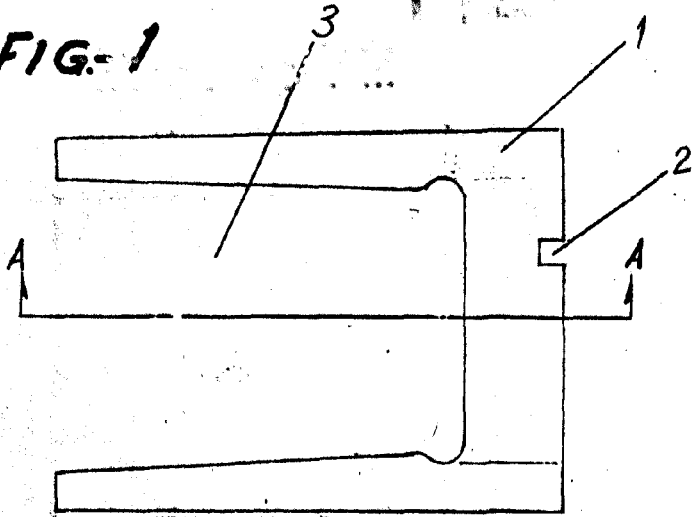
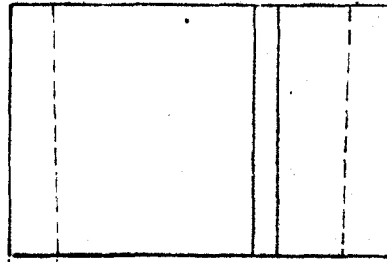
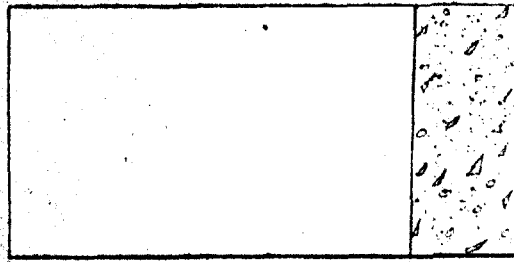
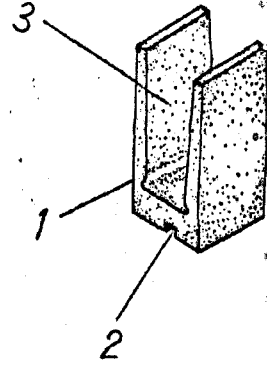
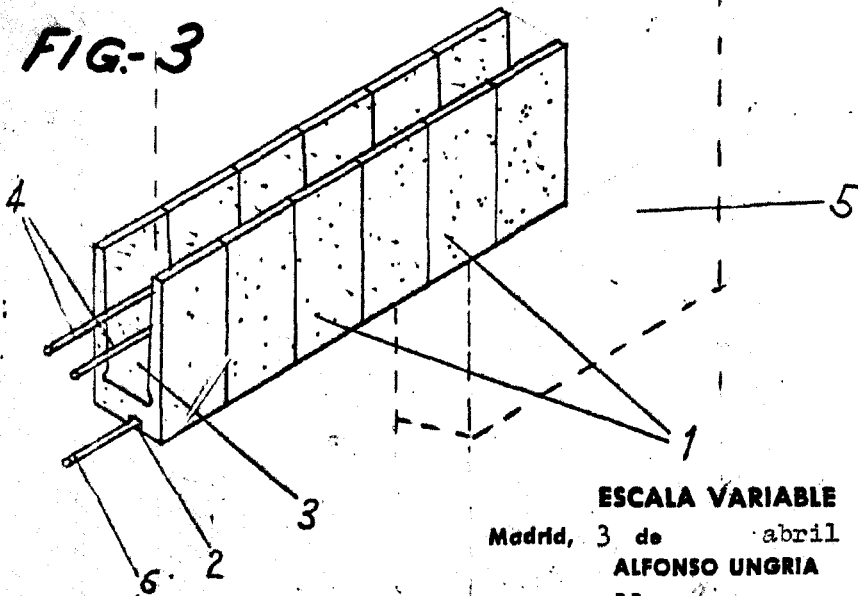


FIG-2



A-A

FIG-3



ESCALA VARIABLE

Madrid, 3 de abril de 1965

ALFONSO UNGRIA

P.P.