

113 001

I



E 04 D

MEMORIA DESCRIPTIVA

correspondiente a la solicitud de concesión de un...

MODELO DE UTILIDAD

SOLICITANTE: BESSER VIBRAPAC ESPAÑA, S.A.

RESIDENCIA: DESENGAÑO, 12.- MADRID 13

ENUNCIADO: BLOQUE VIERTTEAGUAS

Prioridad: Patente n.º del

MP/



1

La invención a que se refiere la presente Memoria, constituye una novedad industrial, con características y ventajas que la hacen merecedora del privilegio de explotación exclusiva que por ella se solicita, de acuerdo con las prescripciones del vigente Estatuto de la Propiedad Industrial, de fecha 26 de Julio de 1.929, texto refundido publicado el 30 de Abril de 1.930.

5

10

Este Modelo de Utilidad, se contrae como su enunciado indica, a un bloque vierteaguas, de aplicación en mochetas, que ha sido fundamentalmente diseñado para conseguir un sensible aceleramiento de trabajo, en el proceso que supone fabricar en obra estos vierteaguas, a la vez que para lograr unos resultados perfectos y económicos, en menos tiempo y con ahorro considerable de mano de obra especializada.

15

La descripción de este bloque vierteaguas, se realiza con ayuda de los dibujos que del mismo se adjuntan, a base de los cuales se expone su estructura al propio tiempo que la manera de utilizarlo.

En el plano, la Figura 1ª corresponde a una vista en alzado lateral de la pieza.

20

La Figura 2ª es una vista en perspectiva de la misma pieza.

La Figura 3ª, muestra a título de ejemplo no limitativo una forma de utilización práctica del bloque vierteaguas objeto de este Modelo de Utilidad.

25

Asimismo, se han representado también dos secciones, longitudinales y transversales, de la pieza, dadas respectivamente por las líneas de corte AA y BB de la Figura 1ª.

30

Una particular característica de estos bloques, que son de gran tamaño, y están fabricados con cemento, arena y grava, es que pueden ser colocados en fábrica y no precisan por su perfecto acabado, de enlucido alguno pudiendo ser impregnado con sustancias imper-



1 meabilizantes e incluso aireantes que reducen la densidad del bloque
y sin restarle resistencia, lo aligeran de peso.

5 Básicamente, este bloque vierteaguas, está constituido
por una pieza (1) en forma semejante a una "U" con una parte superior
en plano inclinado que se prolonga también por delante y debajo de la
cual hay realizada una ranura longitudinal (3) en forma de media ca-
ña.

10 Esta pieza, en su parte superior, tiene realizado un ta-
bique saliente (2) de sección trapecial que sirve para realizar el
acoplamiento del cerco (4) de la ventana, que de ésta forma queda
sujeto y formando un cierre que impide la penetración del agua, hacia
el interior.

15 Hecha la descripción precedente, hemos de añadir que los
detalles de realización de la idea expuesta, pueden variar, sin que
por ello cambie la esencia de la invención que es la que se desprende
de los párrafos que anteceden y la que se reivindica en la siguien-
te

- N O T A -

20 En resumen, el Modelo de Utilidad que se solicita, recaerá
sobre las reivindicaciones siguientes:

25 1ª.- BLOQUE VIERTTEAGUAS, caracterizado porque está consti-
tuido esencialmente por una pieza en forma semejante a una "U" con
una parte superior en plano inclinado que se prolonga también por de-
lante, y, debajo de la cual hay realizada una ranura longitudinal en
forma de media caña y cuya pieza, en su parte superior, tiene un ta-
bique saliente de sección trapecial que sirve para realizar el acopla-
miento del cerco de la ventana, que de esta forma queda sujeto y for-
mando un cierre que impide la penetración del agua al interior.

30 2ª.- Se reivindica por último como objeto sobre el que ha
de recaer el Modelo de Utilidad que se solicita: "BLOQUE VIERTTEAGUAS".



1

Todo tal y conforme queda descrito y reivindicado en la presente Memoria que consta de cuatro páginas mecanografiadas y dibujos que se acompañan.

Madrid, 29 de marzo de 1.965

ALFONSO UNGRIA

P. P.

5

10

15

20

25

30

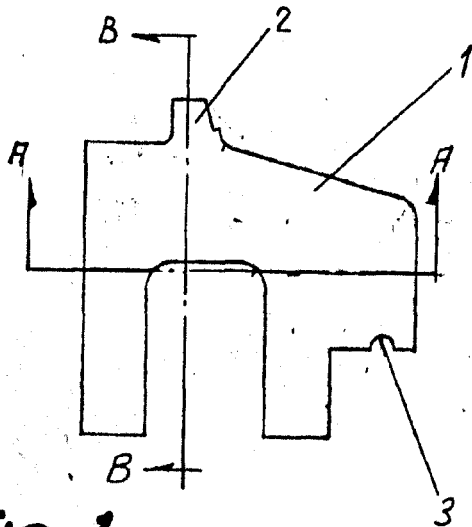
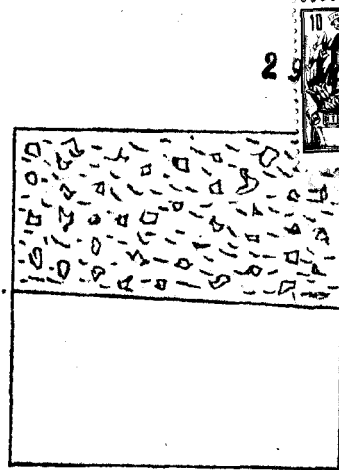
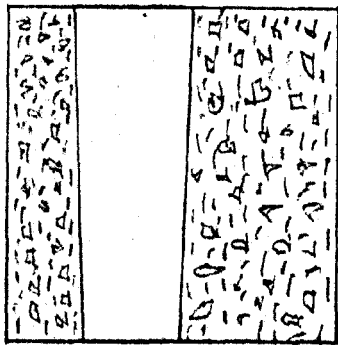


FIG-1



B-B



A-A

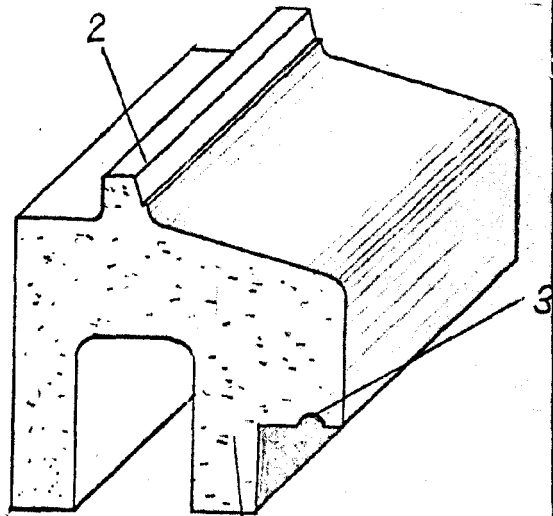


FIG-2

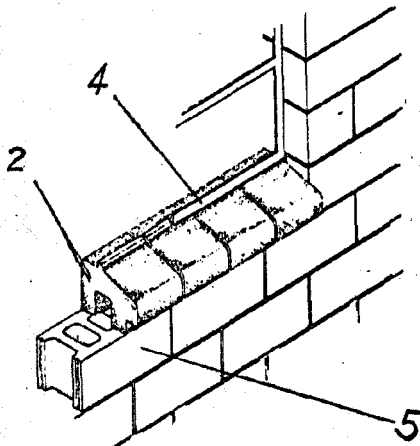


FIG-3

ESCALA VARIABLE

Madrid, 29 de marzo de 1965

ALFONSO UNGRIA

P.P.