

112,183

112183 -4



M O D E L O
D E
U T I L I D A D

a favor de Don Marcos MENÉNDEZ LLOPART, de nacionalidad española, residente en Barcelona, Calle Villarroel, 41, por "TENDEDOR PARA ROPA".

- . -

MEMORIA DESCRIPTIVA

5. La presente invención se refiere a un tendedor para ropa que permite el secado de ésta aprovechando los focos caloríferos usados como elementos de calefacción en el interior de los pisos, y que en ciertas ocasiones, tales como los días de lluvia, se convierte en un dispositivo muy práctico.

10. El tendedor aludido se caracteriza por el hecho de comprender dos ganchos susceptibles de acoplarse al elemento calefactor, cuyos extremos inferiores se hallan dispuestos en sentido transversal con respecto a su eje y se

112183

- 4 MAR



unen a una varilla que se dobla formando un bucle de ramas paralelas apto para recibir la ropa a secar.

Una de las ramas de dicho bucle finaliza en un gancho de retención de la rama opuesta que queda dispuesta elásticamente.

5.

Los dibujos adjuntos muestran tan sólo a título de ejemplo, no limitativo del alcance de la presente invención, un caso práctico de realización de un tendedor según las características descritas.

10.

En dichos dibujos: La figura 1 muestra una vista en perspectiva del tendedor; y la figura 2 una vista en alzado lateral de un ejemplo de aplicación del mismo.

15.

Según la representación de los dibujos, el objeto de la presente invención comprende los ganchos -1- inferiormente dotados de la inflexión -2- que determina el que los extremos de los mismos -3- se hallen dispuestos transversalmente con respecto al eje de los mismos, hallándose ambos unidos mediante el travesaño de refuerzo -4-.

20.

Dichos extremos -3- se hallan solidarizados a una varilla doblada formando bucle con sus ramas -5- y -6- paralelas entre sí, el cual sirve para sostener la ropa -7-, según muestra la figura 2 de los dibujos.

25.

La rama -5- finaliza por su extremo libre por el gancho -8-, el cual constituye un elemento de retención de la rama opuesta -6-, la cual se halla dispuesta elásticamente en sentido de abrirse.

Asimismo, en la figura 2 se muestra la aplicación del dispositivo, en la que los ganchos -1- simplemente

112183

- 4 M



se acoplan entre los elementos de un radiador -9-.

No altera tampoco la esencialidad de la invención el hecho de que el bucle formado por las ramas -5- y -6- sea totalmente cerrado, puesto que también resultará apto para el tendido de la ropa.

5.

Serán independientes del objeto de la presente invención, los materiales empleados en los distintos elementos constitutivos del tendedor, así como las formas y dimensiones, tanto absolutas como relativas, de los mismos y, en consecuencia, todo cuanto no afecte a su esencialidad.

10.

- . -

N O T A

Se reivindica como objeto del presente modelo de utilidad:

1. Tendedor para ropa, que se caracteriza por el hecho de comprender dos ganchos susceptibles de acoplarse en un elemento calefactor, cuyos extremos inferiores se hallan dispuestos en sentido transversal con respecto a su eje, y los cuales se hallan solidarizados a una varilla que se dobla formando un bucle de ramas paralelas, el cual es apto para recibir la ropa para secar.

15.

20.

2. Tendedor para ropa, según la reivindicación 1, que se caracteriza por el hecho de que el extremo de una de las ramas finaliza en un elemento de retención de la

712183

-4M



opuesta que se halla dispuesta elásticamente en sentido de abrirse.

3. Tendedor para ropa.

La presente memoria consta de cuatro hojas foliadas, escritas a máquina por una sola cara.

5.

Barcelona, 4 de marzo de 1965

Marcos MENÉNDEZ LLOPART

p.a.

J. PONTI

p.p.

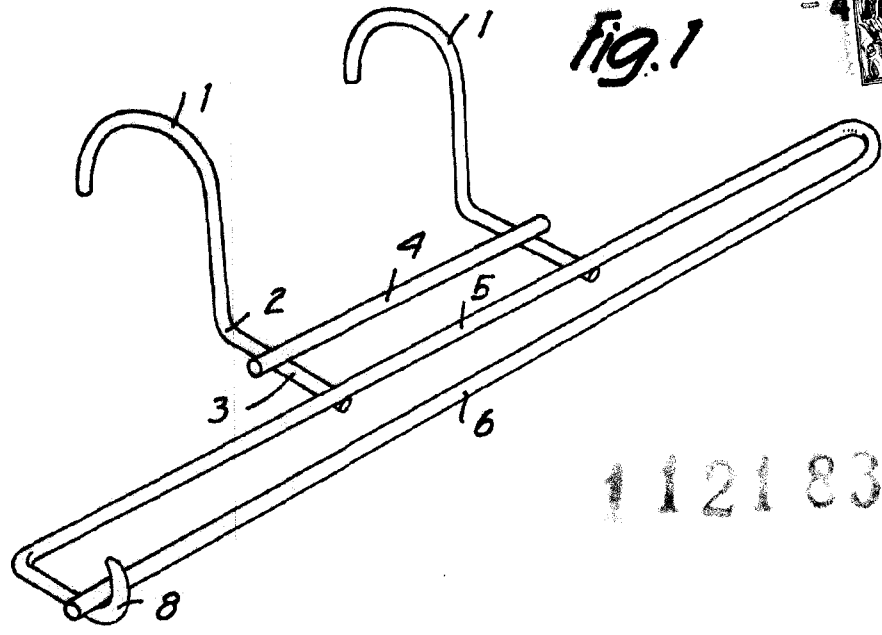


Fig. 1

112183

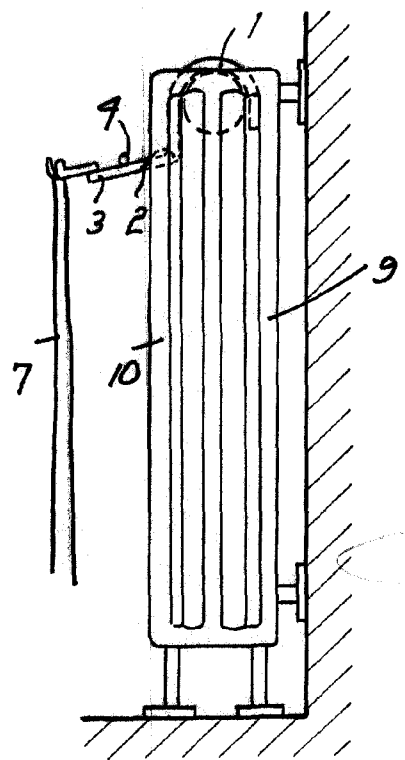


Fig. 2

4 MAR 1965
BARCELONA,
MARCOS MENÉNDEZ LLOPART
P.A.

I. PONTI
P.P.

12141