

JE/

Rep. 31.797

(Grupo 7, Clase 61)



P A T E N T E   D E   I N T R O D U C C I O N

a favor de

SIEMENS SCHUCKERTWERKE Aktiengesellschaft - domiciliada en  
Siemensstadt Berlin (Alemania)

por

"Instalación eléctrica".

-----:-----  
M e m o r i a   d e s c r i p t i v a.

Se ha ya propuesto simplificar la colocación de los conductores de las instalaciones eléctricas disponiendolos proximos al techo y montar asi mismo los aparatos de la instalación especialmente los interruptores directamente en los conductores y proximos al techo. El funcionamiento de los interruptores se consigue en este caso por medio de cordones de tracción colgantes.

Esta invención se refiere a instalaciones domesticas de la clase citada. Conforme con esta invención los conductores instalados en la pared en el interior de tubos están cubiertos de molduras de adorno y los aparatos de instalación especialmente los interrup-



tores están montados directamente en estas molduras de adorno.

En el plano adjunto las figuras 1 y 2 representan una línea instalada detras de una moldura de adorno, con un interruptor instalado. La figura 3 representa el interruptor sin la cubierta y sin la moldura de adorno.

En la figura 1 se representa por -1- la línea eléctrica. Ambos conductores están rodeados de un material aislante y por encima de este se encuentra una envolvente de chapa. La línea está cubierta por una moldura de adorno -2- que presenta una porción que se prolonga hacia arriba de modo que la moldura puede servir al mismo tiempo para colgar cuadros.

En la figura 2 se representa por -3- la cubierta del interruptor el cual está montado directamente en la moldura de adorno -2-. El órgano de maniobra -4- del interruptor está formado por una deslizadera que está empujada o estirada hacia arriba por un resorte. En la deslizadera y por medio de un anillo de sujeción -5- se sujeta un cordón -6-. Si se tira del cordón el órgano de conexión del interruptor se pone en movimiento en la forma ya conocida cerrándose, por ejemplo, el circuito. Al tirar de nuevo del cordón -6- el interruptor pasa a la posición de desconexión.

La construcción especial del interruptor de tiro puede ser cualquiera que se desee. Sin embargo es conveniente que en el zócalo del interruptor además de los bornes para el conductor que debe conectarse se dispongan otros bornes para el conductor que no debe ser interrumpido.

En la figura 3 se representa el interruptor quitada la cubierta. -7- representa el zócalo aislador del interruptor y -8- el mecanismo de conexión construido en cualquier forma conveniente que funciona moviendo el tirante -4-. -9- son los bornes para el conductor -10- que debe sufrir la interrupción y que comunican con los contactos de conexión del mecanismo interruptor -8-. -11- representa el borne para empalmar el conductor -12- que no debe ser inte-



trumpido. Este borne presenta varios salientes -13- entre cada uno de los cuales y la espiga del tornillo de fijación puede empalmarse un conductor.

Puede procederse a la instalación colocando primeramente la línea eléctrica y acoplado a ella el interruptor cubriendo finalmente la línea con la moldura de adorno.

De la misma manera que se representa en el plano la instalación de un interruptor, puede también instalarse por ejemplo una caja de derivación.

N O T A

Se reivindica como objeto de esta patente:

- 1) Instalación eléctrica doméstica caracterizada porque la línea eléctrica que se encuentra en el interior de un tubo se coloca en la pared y se cubre por una moldura de adorno y los aparatos de la instalación están montados en la moldura accionándose el interruptor por medio de una disposición de tiro colgante.
- 2) Instalación eléctrica según la reivindicación 1 caracterizada porque la moldura de la pared puede servir al mismo tiempo para colgar cuadros.
- 3) En una instalación según la reivindicación 1 un interruptor unipolar caracterizado porque el zócalo del interruptor está provisto de uno o varios bornes para empalmar los conductores que no deben sufrir interrupción.
- 4) Instalación eléctrica.

Barcelona 16 de Marzo de 1929.

**SIEMENS SCHUCKERT - INDUSTRIA ELECTRIKA**  
**SOCIEDAD ANÓNIMA**

*W. Schuckert*  
*W. Schuckert*



Fig. 1

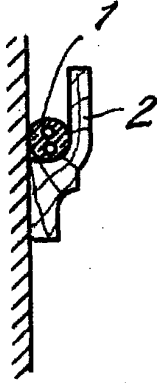


Fig. 2

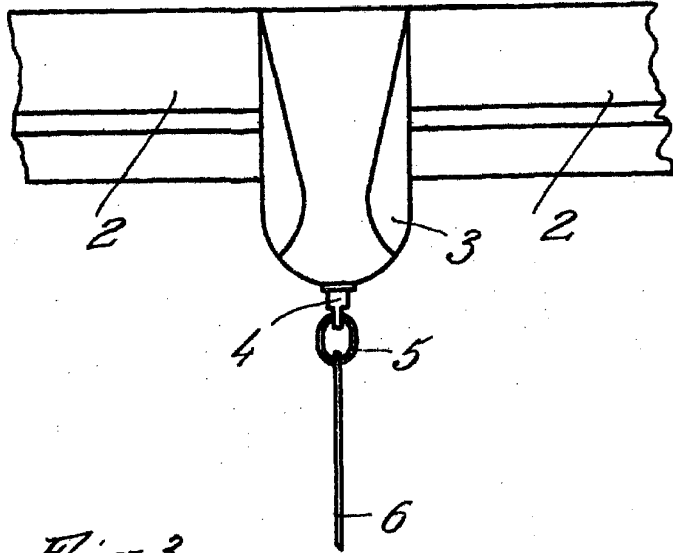
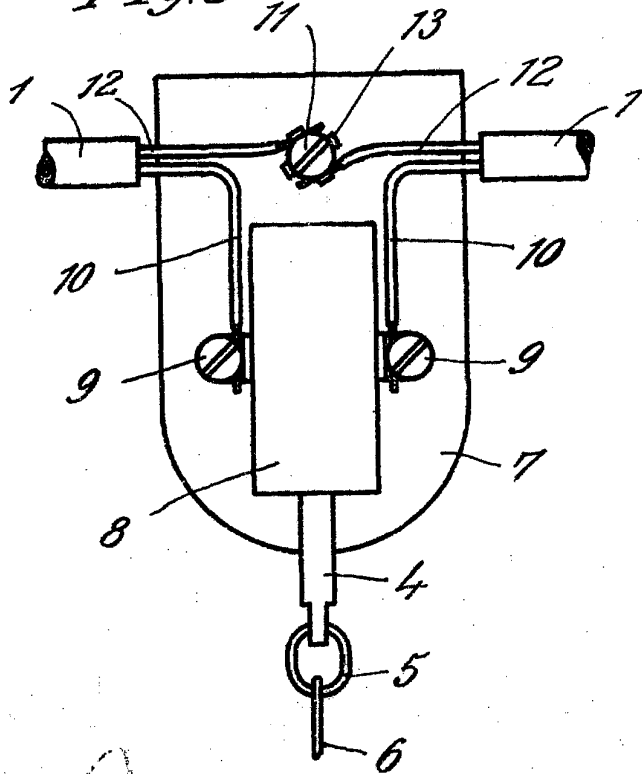


Fig. 3



HEINRICH SCHUCKERT - INDUSTRIA ELECTRIKA  
SOCIEDAD ANONIMA

*Heinrich Schuckert*