

112173



MODELO DE UTILIDAD

112173

Grupo 6º, Clase 55ª.

Solicitante: Don GERARDO KLEIN,
de nacionalidad austríaca, residente en
BARCELONA, Calle Escorial, 133.

Objeto del Modelo de Utilidad:
» ELEMENTO DE SUSPENSION Y DESLIZAMIENTO ».

REIVINDICACIONES

1ª.- Elemento de suspensión y deslizamiento, particularmente para cortinajes pesados, caracterizado por estar constituido de una sola pieza moldeada que comprende una cabeza a modo de disco relativamente grueso, de la parte central de ambas caras del cual arrancan opuestamente sendos apéndices troncocónicos, a manera de muñones, para su apoyo y deslizamiento en un carril correspondientemente perfilado, así como un apéndice a modo de lengüeta que, arrancando de una mitad del contorno de dicho disco, se extienden en sentido perpendicular al eje geométrico de los citados apéndices troncocónicos y lleva practicado en su porción extrema libre un orificio pasante, siendo dicha pieza simétrica con respecto al plano medio que contiene los ejes geométricos de dichos apéndices troncocónicos y del orificio mencionado, así como con respecto al plano medio perpendicular a dichos ejes.

2ª.- Elemento de suspensión y deslizamiento según la reivindicación 1ª, caracterizado porque el citado apéndice a modo de lengüeta está dotado en la porción de su arranque del citado disco de sendas nervaduras laterales de refuerzo que se extienden en sentido tangencial a dicho disco y presentan su extremo libre biselado.

3ª.- Elemento de suspensión y deslizamiento según la reivindicación 1ª, caracterizado porque el borde de la porción extrema libre de la citada lengüeta está do-

12173



tado en ambas caras de ésta de sendas nervaduras de re-
fuerzo, de sección semicircular, que enmarcan más de la
mitad del contorno del orificio mencionado y que conjun-
tamente con éste determinan una anilla.

5 4ª.- ELEMENTO DE SUSPENSION Y DESLIZAMIENTO,
BARCELONA, 4 de Marzo de 1965.

GERARDO KLEIN
P.P.

▲ GOMEZ-ACEBO Y MODET

P.P.

ESCALA VARIABLE

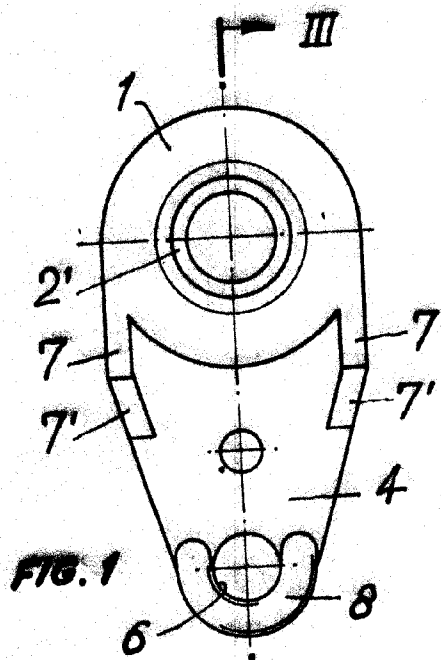


FIG. 1

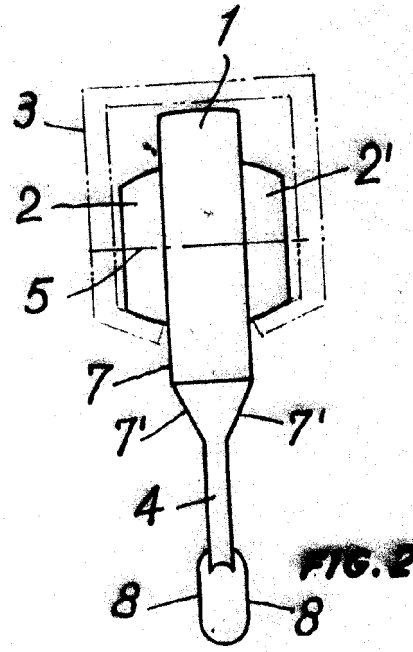


FIG. 2

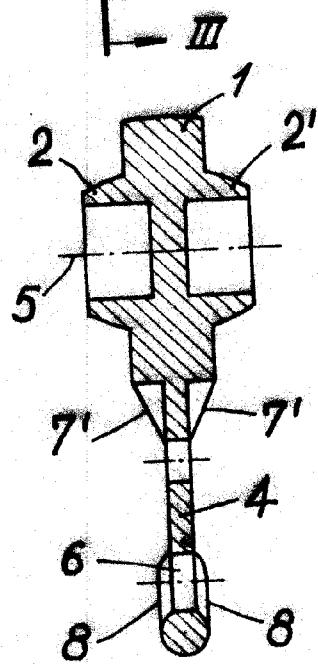


FIG. 3

BARCELONA, 4 de Marzo de 1965
GERARDO KLEIN
P.P. A. JOMEL ACOSO Y MODE