

12168



12168

MODELO DE UTILIDAD

por veinte años

en España a favor de Don JOSE LUIS GARCIA FONT, de nacionalidad española, residente en Valencia, Plaza de Santa Margarita nº 1 Puerta 8, por:

" ADORNO SUPLETORIO DE LOS PAÑUELOS PARA BOLSILLO "

oOoOoO

MEMORIA DESCRIPTIVA

Se refiere el presente Modelo de Utilidad, conforme indica su enunciado, a un adorno supletorio, en particular de los pañuelos empleados para ornato en los bolsillos superiores de las chaquetas para caballeros.

5.-

De todos es sabido que desde hace muchos años se viene utilizando como adorno o accesorio ornamental un pañuelo, alojado en el bolsillo superior de las chaquetas, visible en un pequeño sector y éste en las formas más varias; a picos, recto, suelto etc.

10.-

Ello implica un aumento racional y duplicado de los que normalmente se usan para las necesidades propias de cada individuo; repercutible en su economía y en el tra-

112168



-2-

bajo de su mantenimiento, su lavado, planchado especial, recambio etc... con los inconvenientes que representan en la mayoría de los casos, su escasa visibilidad y dificultoso ajuste a las diferentes medidas de los bolsillos.

5.-

Este modelo viene a suplir con considerables ventajas dicho menester, con sencillísima adaptación, con un mínimo de gastos y fácilmente recambiable dado el escaso porcentaje económico que se precisa en su inversión; todo ello, inherente a la simplicidad de sus características.

10.-

Una de las características especiales del mismo, es que está formado, por una lámina de material adecuado y fino grosor, con preferencia materiales plásticos translúcidos u opacos de planta rectangular, dotada en sus extremos inferiores de chaflanes, al objeto, aristas vivas

15.-

o salientes que obstaculicen su introducción, evitándose los posibles enganchones con el tejido del bolsillo.

20.-

El tramo superior de dicha lámina, recto, recibe un fragmento de tejido de color y calidad determinada, con preferencia poliésteres fácilmente lavables, que alojados sobre dicha lámina abarcando un pequeño sector de ésta y doblados sobre si mismo, se ajustan a la mencionada, mediante pegado, cosido o adherido; con preferencia, por una banda periférica, flexible engomada y adherida, de forma que dicho sector, ( una vez introducido el conjunto en el lugar destinado), constituye el punto visible y ornamental que sustituye en iguales condiciones el efecto del pañuelo, vulgarmente utilizado.

25.-

30.-

Una idea más amplia de las características de este Modelo la realizaremos a continuación, al hacer referencia a la lámina de dibujos que a ésta memoria se acompaña en la que, de manera un tanto esquemática y tan solo por vía de ejemplo se representan los detalles preferidos de la idea del

112168



objeto.

En los dibujos:

5.- La figura 1ª, - Corresponde a una vista en alzado del conjunto de adorno que se preconiza y la 2ª, de la lámina semi-rígida que lo comporta.

La figura 3ª corresponde a una sección transversal del conjunto, donde se aprecia el acople del tejido y la 4ª, un detalle gráfico de un usuario portando dicho efecto ornamental.

10.- Haciendo referencia a la descripción numérica de dicha lámina de dibujos, se indica, mediante el número -1-, la lámina semi-rígida y traslúcida, achaflanada en sus aristas -2- y -3- y en cuyo borde superior, se adapta el fragmento de tejido -4-, de doble grueso, alojado sobre la lámina según el sector -6-, y doblado sobre sí mismo por el sector -7-, que se ciñe a la lámina -1-, fijándose por una Banda periférica adhesiva -5-.

15.- Una vez descrita convenientemente la naturaleza del modelo, se hace constar a los efectos oportunos que el mismo, no queda limitado a los detalles exactos de ésta exposición, si no que, por el contrario en él podran introducirse aquellas modificaciones que la práctica demostrarse como pertinentes.

20.-

#### NOTA

Se declara como de propiedad y novedad para todo el territorio español, el contenido de las siguientes:

#### REIVINDICACIONES

25.-

30.- 1ª.- Adorno supletorio de los pañuelos para bolsillos, que se caracteriza esencialmente al estar formado por una lámina de fino grosor, rectangular, semi-rí-

112168



-4-

5.- gida, traslúcida unopaca, con chaflanes en sus extremos inferiores, para facilitar su alojamiento y evitar las aristas vivas, que provocan enganchones con el propio tejido del bolsillo y dotada en el superior, de un fragmento de tela, tejido o similar, de doble grueso y dobla o sobre sí mismo, alojado en dicha lámina y en una porción adecuada para ajustarse a la misma merced a una banda adhesiva periférica.

10.- 2ª.- ADORNO SUPLETORIO DE LOS PANUELOS PARA BOLSILLOS, según consta y reivindica en la presente memoria descriptiva que cuenta con cuatro hojas mecanografiadas por una sola de sus caras y un plano que la ilustra.

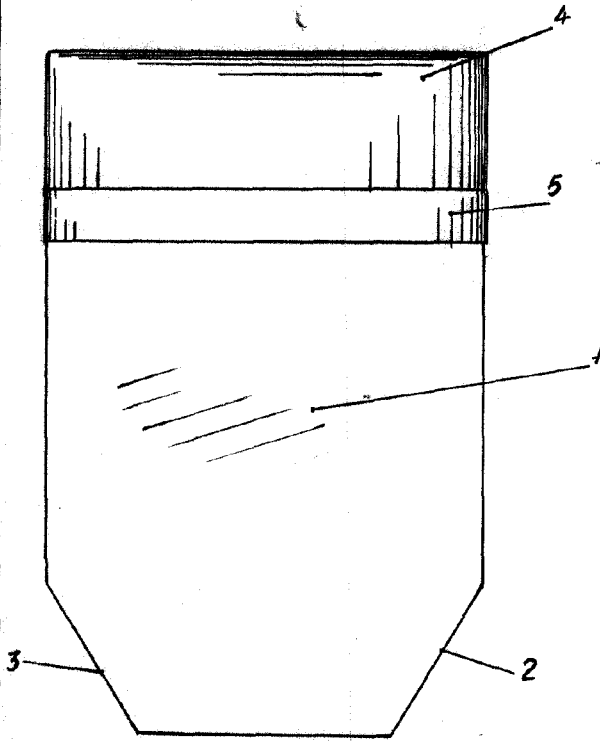
Madrid, 18 de Marzo de 1.965

F. SANCHEZ VALLADARES  
P.P.

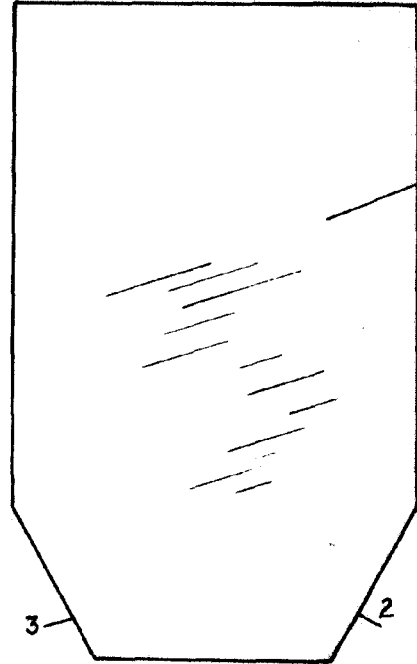
112168



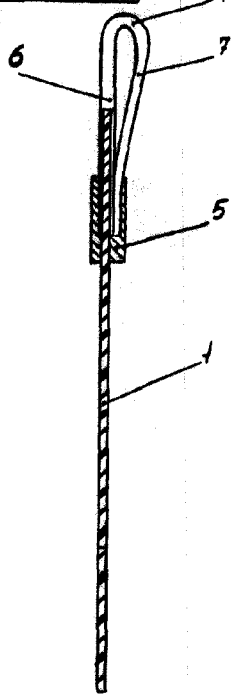
1<sup>a</sup>



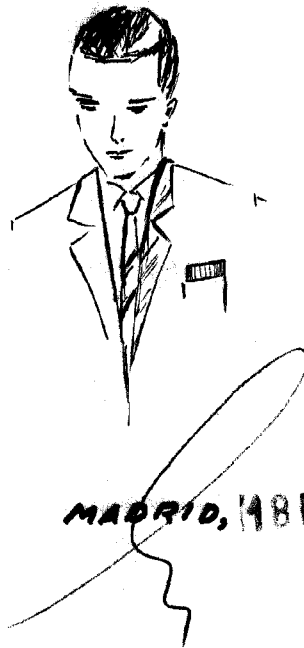
2<sup>a</sup>



3<sup>a</sup>



4<sup>a</sup>



MADRID, 18 MAR. 1965

ESCALA VARIABLE