

112165

18



112165

## MEMORIA DESCRIPTIVA

correspondiente a la solicitud de concesión de un...

MODELO DE UTILIDAD

SOLICITANTE: Don SALVADOR, Don ELIAS y Don ANSELMO  
BALDO SEMPERE, de nacionalidad española

RESIDENCIA: ALCOY (Alicante) calle de José Anto-  
nio, 29

ENUNCIADO: " TACO COMPUESTO PARA CARTUCHOS "

gl/me.

Prioridad: Patente ..... n.º ..... del .....



712165

1

La invención a que se refiere la presente Memoria constituye una novedad industrial con características y ventajas que la hacen merecedora del privilegio de explotación exclusiva que por ella se solicita, de acuerdo con las prescripciones del Estatuto vigente sobre Propiedad Industrial de fecha 26 de julio de 1.929, texto refundido publicado el 30 de abril de 1.930.

5

10

En la actualidad el género más característico de tacos para cartuchos, se constituye mediante tres cuerpos independientes entre sí. Dichos cuerpos se hallan compuestos respectivamente por un bloque o núcleo de fieltro que se dispone combinado con dos elementos discoidales -- preferentemente de cartón, los cuales se adosan de manera libre a los extremos del antedicho núcleo de fieltro.

15

20

En aquellas condiciones la incorporación del taco al interior del cartucho, se produce montando primero un elemento discoidal, situando después el bloque de fieltro e incorporando por último el otro elemento discoidal al extremo opuesto del repetido bloque de fieltro intermedio. Consiguientemente podemos inferir de aquí que la operación de montaje del taco en el cartucho obedece a operaciones complejas que, cuando menos lleva implícitos sensibles dispendios de tiempo y mano de obra, aumentando de forma sensible los costos de producción de estos elementos.

25

30

Ahora se propone un taco compuesto para cartuchos que resuelve de una forma efectiva aquellos problemas mediante una organización sencilla y económica. Tiene por finalidad facilitar la operación de montaje del taco en el cartucho, dotando al primero de una nueva constitución que requiere un proceso fábril simplificado.



712165

1

A tal efecto este taco compuesto viene caracterizado por el hecho de presentar el bloque de fieltro que comprende, constituyendo un único cuerpo sustancial con los elementos de disco que se disponen habitualmente combinados con el primero.

5

En una ulterior característica la formación de dicho único cuerpo del taco viene dada en función de la adherencia, con carácter permanente, de los citados elementos de disco a los extremos del antedicho bloque de fieltro.

10

La figura única representada nos ofrece una sección vertical del taco compuesto para cartuchos. Como puede observarse presenta el bloque de fieltro -1- que comprende constituyendo un único cuerpo sustancial con los elementos de disco -2- y -3- que se disponen combinados con el primero. La obtención de dicho taco en un único cuerpo viene dada en función de la adherencia, con carácter permanente, de los citados elementos de disco -2- y -3- a los extremos del antedicho bloque de fieltro.

15

20

En la práctica la adherencia de los citados discos -2- y -3- al bloque de fieltro -1- se determinará mediante la interposición entre los extremos de este último y aquellos, de una sustancia adhesiva de cualquier naturaleza capaz de mantener al conjunto de los tres cuerpos permanentemente unidos entre sí.

25

30

En el campo industrial la realización del taco compuesto descrito ofrece una serie de ventajas decisivas que se concretan principalmente en la formación del taco a partir de un cuerpo único por cuanto que dicha constitución facilita la operación de montaje del propio taco en



112165

1 el cartucho.

5 Si unimos a esta circunstancia el hecho de que la fijación de los elementos de disco al bloque de fieltro obedece a un proceso elemental, es evidente que el modelo solicitado adquiere una utilidad práctica singular por el beneficio o efecto nuevo que aporta a la función a que se destina.

10 Hecha la descripción precedente es necesario -- añadir que los detalles de realización de la idea expuesta pueden variar sin que por ello cambie la esencia de la invención, que es la que se desprende de los párrafos que anteceden y lo que se reivindica en la siguiente

NOTA

15 En resumen: El Modelo de Utilidad que se solicita ha de recaer sobre las reivindicaciones siguientes:

20 1ª.-TACO COMPUESTO PARA CARTUCHOS, que en su -- esencialidad se caracteriza por el hecho de presentar el bloque de fieltro que comprende, constituyendo un único - cuerpo sustancial con los elementos de disco que se disponen habitualmente combinados con el primero, y porque la formación de dicho único cuerpo del taco viene dada en función de la adherencia, con carácter permanente, de los citados elementos de disco a los extremos del antedicho - bloque de fieltro.

25 2ª.- Se reivindica por último, como objeto sobre el que ha de recaer el Modelo de Utilidad que se solicita "TACO COMPUESTO PARA CARTUCHOS".

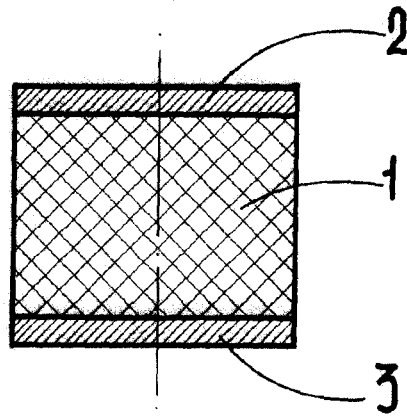
30 Todo tal y como queda descrito y reivindicado en la presente memoria que consta de cuatro hojas escritas a máquina por una sola cara y dibujos que se acompañan.

Madrid, 18 de Marzo 1.965

ALFONSO UERRIA  
P.P.



112185



ESCALA VARIABLE  
Madrid, 18 de Marzo de 1965  
ALFONSO UNGRIA  
P.P.