



2164

112164

MEMORIA DESCRIPTIVA

correspondiente a la solicitud de concesión de un.....

MODELO DE UTILIDAD

SOLICITANTE: Don FRANCISCO NAVARRO GARCIA, de nacionalidad española

RESIDENCIA: DENIA (Alicante) General Sanjurjo, 19

ENUNCIADO: "COCINA DESMONTABLE DE JUGUETE"

gl/me.

Prioridad: Patente n.º del

112164



1 La invención a que se refiere la presente Memo-
ria constituye una novedad industrial con características
y ventajas que la hacen merecedora del privilegio de ex-
plotación exclusiva que por ella se solicita, de acuerdo
5 con las prescripciones del Estatuto vigente sobre Propie-
dad Industrial de fecha 26 de julio de 1.929, texto refun-
dido publicado el 30 de abril de 1.930.

10 El objeto de la presente solicitud concierne, -
como indica el enunciado, a una cocina desmontable de ju-
guete. Semejante cocina, ha sido especialmente concebida
para dotar a estos muebles de juguete de una actuación -
funcional ideal para la práctica de los juegos infantiles.
Pero, más principalmente, su estructuración se halla pro-
yectada de modo que permita un transporte simplificado del
15 conjunto de elementos que la componen, en orden a los cos-
tos abusivos que habitualmente representa la traslación de
éstos útiles hacia distintos puntos del mercado.

20 Al efecto esta cocina viene caracterizada por es-
tar constituida mediante una estructura que comprende, --
principalmente, un conjunto flotante de armarios superio-
res, combinados con una superficie lisa, inferior e inde-
pendiente, la cual comporta sendos fregaderos con inclu-
sión de fuegos correspondientes a un cuerpo de cocina-hor-
no provisto de una puerta abatible, disponiendose dicho -
25 conjunto de armarios y la propia superficie enlazados en-
tre sí, con interposición de un panel vertical intermedio,
por columnas desmontables cuyo anclaje viene dado en fun-
ción de órganos de aprieto.

30 En una ulterior característica la propia estruc-
tura dispone de un bloque auxiliar, desmontable sustancial-



712164

1 mente provisto de puertas, el cual bloque se dispone an-
clado mediante órganos de aprieto al menos a la superficie
lisa de la cocina, siendo practicable por una cara de su -
5 extensión y actuando como cuerpo contenedor de los restan-
tes elementos de la cocina, una vez establecido el desaco-
plamiento entre estos últimos.

Para ayudar a la comprensión de la idea expues-
ta se ha confeccionado a título explicativo y sin carácter
restrictivo alguno, una lámina de dibujos. Ilustra la pre-
10 sente Memoria como un ejemplo de realización del objeto -
que nos ocupa.

La figura 1ª nos ofrece un despiece de los ele-
mentos que forman la estructura de la cocina. Como puede
observarse está constituida mediante una estructura que
15 comprende principalmente un conjunto de armarios superio-
res -1-, al cual puede adosarse un depósito lateral -2-,
cuyo conjunto de armarios se combina con una superficie
lisa -3- inferior e independiente, la cual comporta sendos
fregaderos -4- por inclusión de fuegos de referencia -5-.

20 Dichos fuegos -5- corresponden a un cuerpo de
cocina-horno -6- provisto de una puerta abatible -7-. Ade-
más, de la estructura forma parte un panel vertical de reji-
lla -8- y columnas -9- que protegen a un espárrago -10- fi-
jable, mediante palomillas de aprieto -11- al conjunto de
25 armarios -1- de la superficie lisa -3-. Con los citados -
elementos se combina un bloque auxiliar -12-, constituti-
vo de un frigorífico provisto de puertas -13-, el cual com-
prende una compartimentación interna determinada por los
estantes -14- y una tapa posterior -15- que cierra la aber-
30 tura -16- del mismo.



712164

1 El bloque auxiliar -14- constitutivo del frigorífico se dispone enlazado mediante órganos de aprieto combinados con los espárragos -17- al menos a la superficie lisa -3- y al conjunto superior de armarios -1-, quedando a la vez el cuerpo de cocina -6- unida a la plancha lisa -4- por
5 órganos de aprieto similares a los descritos.

Finalmente la figura 2ª corresponde a una vista en perspectiva de la cocina de juguete definitivamente montada. En efecto, el conjunto de armarios -1- se situa en posición
10 flotante respecto de la superficie lisa -4- con interposición del panel vertical -8-, quedando establecida la unión entre dichos elementos por las columnas desmontables cuyo anclaje viene dado en función de los órganos de aprieto -
-11-.

15 Entretanto el bloque auxiliar -12- se ancla, también a través de los órganos de aprieto -11- y -17- al conjunto de armarios y a la superficie lisa -4-, situándose - el cuerpo de cocina-horno -6- bajo la zona de plancha -4- que comporta los botones de mando -18-. Por último el bloque auxiliar -12- actúa como cuerpo contenedor de los restantes elementos de la cocina, a través de la introducción de estos últimos, una vez desacoplados por la tapa practicable -16- que comprende. Al efecto, los elementos de la cocina presentan unas dimensiones menores que las del bloque --
20 auxiliar para facilitar su penetración en el mismo. En la práctica se ha previsto incluso que la superficie lisa -4- afecte desplazamiento de corredera respecto de los órganos de cocina que aparecen combinados con la misma.

25 En el campo industrial la realización de la cocina de juguete descrita ofrece una serie de ventajas decisivas
30



112164

1
5
10
15
20
25
30

vas que se derivan principalmente de la independencia entre sí de todos los elementos componentes de la estructura, con lo cual no solo se facilita el proceso fabril de este mueble de juguete sino que incluso y precisamente - su transporte en virtud de la reducción de espacio que - supone la introducción de los citados elementos en el bloque auxiliar de la cocina; cualidades en síntesis, que confieren al modelo solicitado una utilidad práctica singular por el beneficio o efecto nuevo que aporta a la función a que se destina.

Hedha la descripción precedente es necesario -- añadir que los detalles de realización de la idea expuesta pueden variar sin que por ello cambie la esencia de la invención, que es la que se desprende de los párrafos que anteceden y lo que se reivindica en la siguiente

NOTA

En resumen: El Modelo de Utilidad que se solicita ha de recaer sobre las reivindicaciones siguientes:

1ª.- COCINA DESMONTABLE DE JUGUETE, esencialmente caracterizada por estar constituida mediante una estructura que comprende, principalmente, un conjunto flotante-- de armarios superiores, combinados con una superficie lisa, inferior e independiente, la cual comporta sendos fregaderos con inclusión de fuegos correspondientes a un cuerpo de cocina-horno provisto de una puerta abatible, disponiendose dicho conjunto de armarios y la propia superficie enlazados entre sí, con interposición de un panel vertical intermedio, por columnas desmontables cuyo anclaje viene dado en función de órganos de aprieto, y porque la propia estructura dispone de un bloque auxiliar desmontable, sustancial-

112164



1

mente provisto de puertas, el cual bloque se dispone an-
clado mediante órganos de aprieto al menos a la superfi-
cie lisa de la cocina, siendo practicable por una cara -
de su extensión y actuando como cuerpo contenedor de los
5 restantes elementos de la cocina, una vez establecido el
desacoplamiento entre estos últimos.

5

2ª.- Se reivindica por último, como objeto sobre
el que ha de recaer el Modelo de Utilidad que se solicita
"COCINA DESMONTABLE DE JUGUETE".

10

Todo tal y como queda descrito y reivindicado en
la presente Memoria que consta de seis hojas escritas a má-
quina por una sola cara y dibujos que se acompañan.

Madrid, 18 de marzo de 1.965

ALFONSO UNGRIA

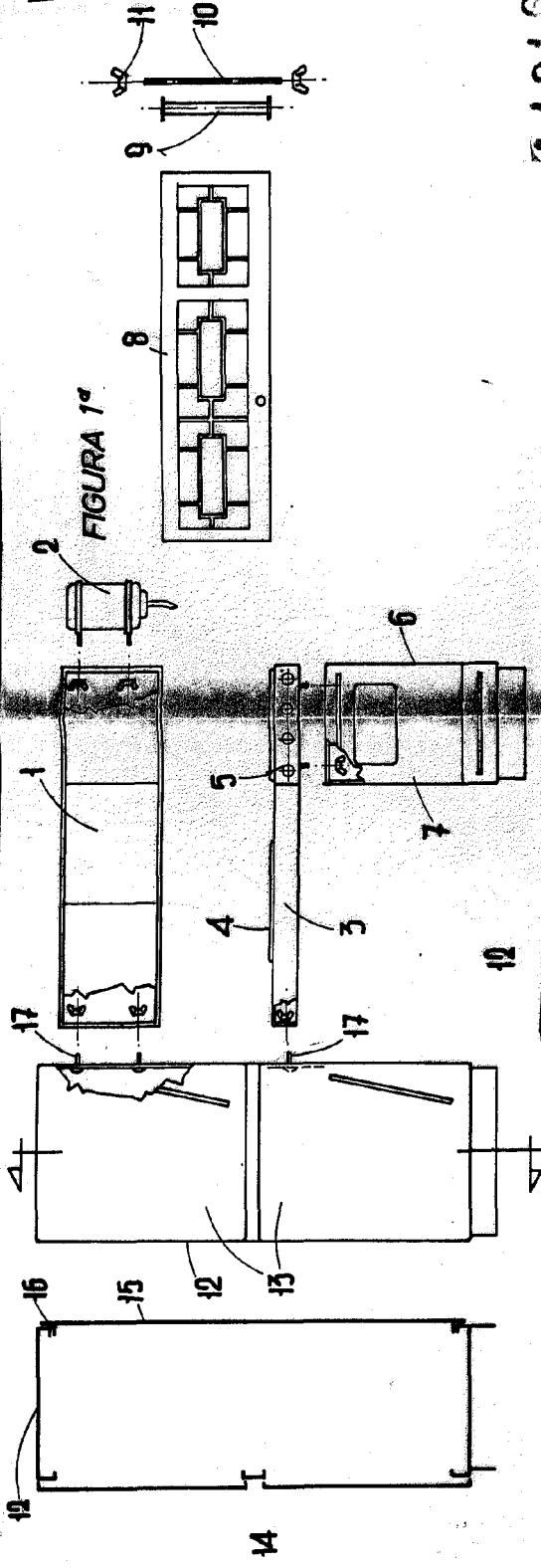
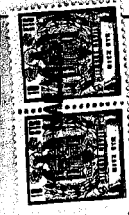
P.P.

15

20

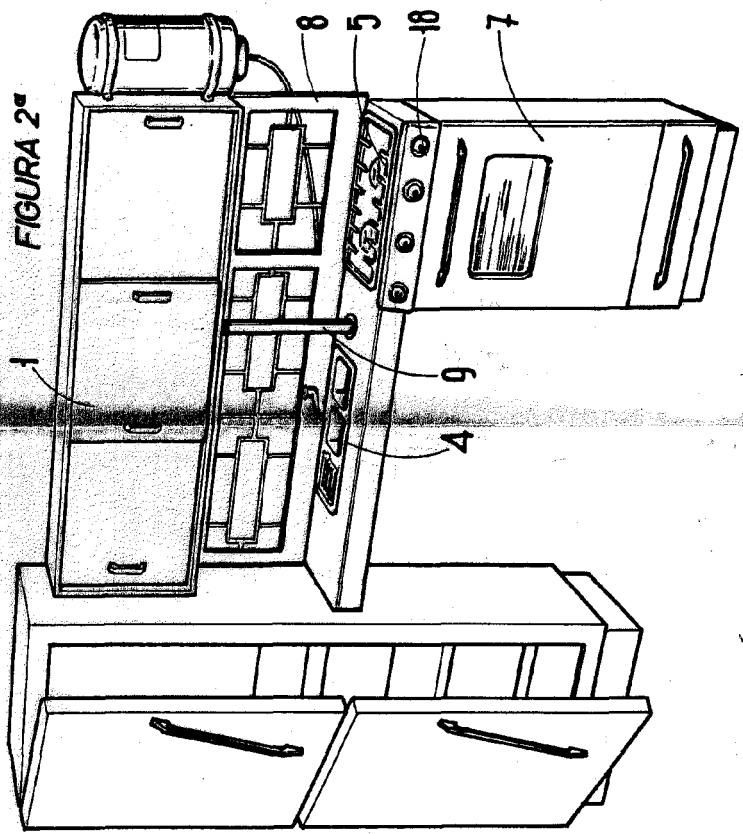
25

30



112164

112164



ESCALA VARIABLE
de
MARZO
de
ALFONSO UNGRIA
P.P.

Madrid, 18 de Marzo de 1965