

712161



MODELO DE UTILIDAD

Por V E I N T E años
a favor de la entidad INDUSTRIAS PLASTICAS MADEL, S.A
de nacionalidad española
residente en MADRID, c/ Tomás Bretón, nº 51 - Nave 22
por: "INSIGNIA DE JUGUETE"

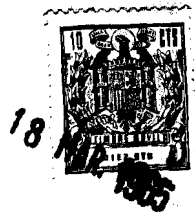
* * *

M E M O R I A D E S C R I P T I V A

5.- El Modelo de Utilidad, objeto de la presente memoria se refiere, como su título indica a una insignia de juguete que imita una placa o estrella de "Sheriff" la cual presenta la novedad de llevar en su parte central un retrato de su propietario cualidad esta que entre el público infantil tiene gran aceptación además de otras cualidades de la mencionada estrella como su perfecto acabado, gran economía ya que se conforma preferentemente en materiales moldeables su ligero peso, por lo cual no deteriora la ropa sobre la que se coloca sujeto por medio de un imperdible que lleva en la parte posterior en un resalto al cual atraviesa.

10.-

112161



5.- Esencialmente consiste el invento que se preconiza - en una estrella de cinco puntas, rematadas estas en una semiesfera y en cuya parte central lleva un alojamiento circular vaciado en el que se dispone el retrato evitando su salida un rebaje análogo al de los marcos convencionales, disponiéndose asimismo de un cristal o pieza transparente protectora. Posteriormente se dispone un tapa circular que encaja a presión en su alojamiento, la cual lleva en la parte trasera el imperdible anteriormente mencionado.

10.- Para la mejor comprensión del invento que se preconiza se acompaña una hoja de planos en la que en dos figuras se detalla suficientemente la construcción y disposición de sus elementos componentes así como su adaptación.

15.- La figura primera representa una vista en planta de la estrella en la que se aprecia la disposición del retrato, - roto, para ver la parte trasera. La figura segunda es una sección transversal en despiece de la misma estrella.

La numeración que acompaña a las figuras tiene el mismo significado para ambas siendo este el siguiente:

- 20.-
- 1.- Estrella propiamente dicha
 - 2.- Puntas
 - 3.- Alojamiento de la fotografía
 - 4.- Foto
 - 5.- Tapa trasera
- 25.-
- 6.- Pieza soporte del imperdible
 - 7.- Imperdible

30.- La fotografía (4) se dispone en el alojamiento (3) de la estrella (1) en cuyo resalto se apoya siendo sujeta posteriormente por la tapa (5) que penetra a presión en el hueco - y comportando por su parte posterior el imperdible de enganche



112161

a la ropa.

Serán independientes del objeto de la presente invención, los materiales, forma, colores y dimensiones y en general todo cuanto no altere la esencialidad del invento.

- 5.- Descrita suficientemente la naturaleza y objeto de este Modelo de Utilidad, se hace constar que las características esenciales sobre las que ha de recaer la concesión del mismo se hallan comprendidas en las siguientes:

REIVINDICACIONES

- 10.- 1ª.- Insignia de juguete, caracterizada por comprender esencialmente una estrella de "Sheriff" de cinco puntas rematadas por sendas semiesferas, y en cuyo centro, se dispone de un alojamiento circular conformado como un marco convencional, con su rebaje para la disposición de un retrato o fotografía de su propietario, siendo sujeta esta por una tapa trasera, de forma correspondiente que entra a presión y en cuya parte posterior lleva un resalto atravesado por un imperdible, que se emplea para sujetar la estrella a la ropa sin deterioro de la misma dado su poco peso.

- 20.- 2ª.- INSIGNIA DE JUGUETE.-

Todo ello conforme se describe y reivindica en la memoria que antecede que consta de TRES hojas escritas a máquina por una sola cara y dibujos que la ilustran.-

Madrid, 18 de Marzo de 1965

112161



FIG 1ª

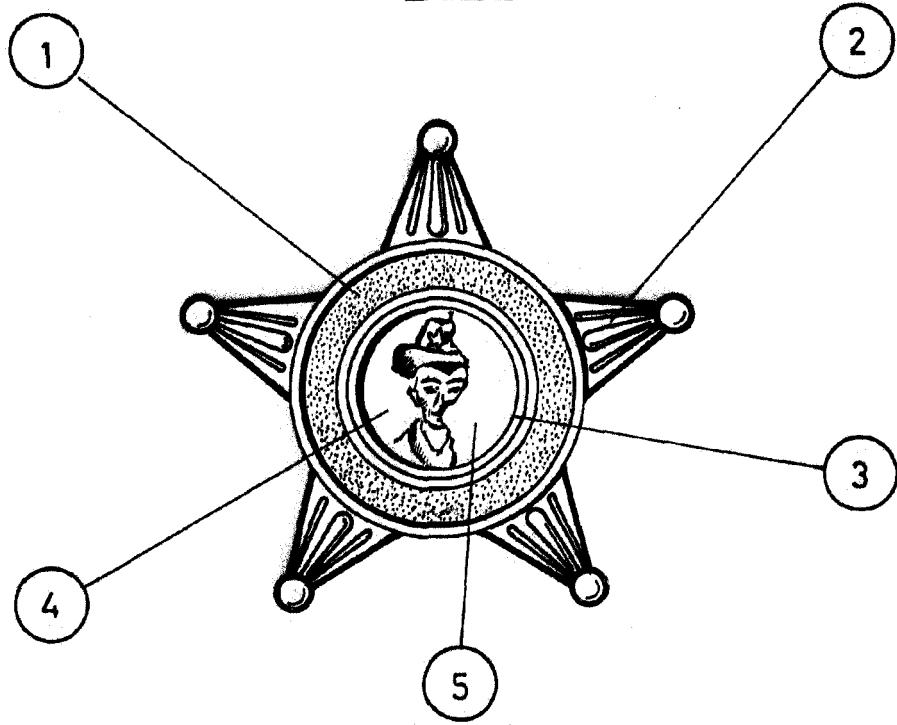
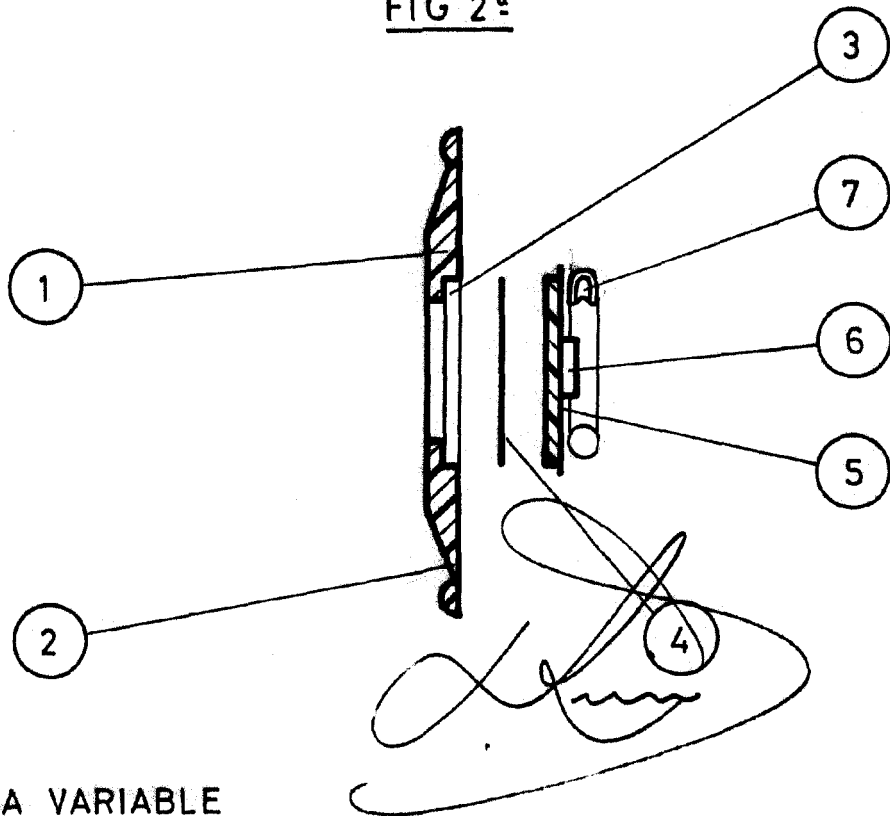


FIG 2ª



ESCALA VARIABLE