

11215A



112154

MEMORIA DESCRIPTIVA

correspondiente a la solicitud de concesión de un...

MODELO DE UTILIDAD

SOLICITANTE: Don JOSE MARIA ROMAN AMAT

RESIDENCIA: MONOVAR (Alicante) calle Maestro Don Joaquin
nº 15

ENUNCIADO: "PORTALAMPARAS PERFECCIONADO"

Prioridad: Patente n.º del

112154



1

La invención a que se refiere la presente Memoria, constituye una novedad industrial, con características y ventajas que la hacen merecedora del privilegio de explotación exclusiva que por ella se solicita, de acuerdo con las prescripciones del Estatuto vigente sobre la Propiedad Industrial de fecha 26 de Julio de 1.929, texto refundido, publicado el 30 de Abril de 1.930.

5

10

Este Modelo de Utilidad, se contrae como su enunciado indica a un portalamparas perfeccionado, que puede ser considerado como una derivación del Modelo de Utilidad número 86.417, concedido al solicitante, el 2 de Septiembre de 1.961, al que aporta una mayor economía y sencillez, sin perder ninguna de las cualidades de solidez.

15

En el plano que se acompaña, puede apreciarse en la figura 1ª, el conjunto de la instalación del portalamparas, habiéndose señalado los elementos constitutivos esenciales del mismo, y en la figura 2ª se representa un detalle del sistema de fijación de la lampara y del aislador.

20

La invención tiene como finalidad esencial, la simplificación en los montajes eléctricos, utilizando únicamente las piezas imprescindibles, con la consiguiente eliminación de peso, tiempo y manuntención.

25

La invención se compone de dos alambres (7) arrollados entre sí alrededor de un armazón (1), y susceptibles de formar abrazaderas de una sola vuelta (5), pudiendo introducirse entre ellas aisladores (4) y lamparas (6).

30

Los aisladores (4), presentan en su centro un agujero (3) que los atraviesa longitudinalmente, por el que se introduce un conductor continuo con derivaciones a cada portalamparas que hace de polo y que se encuentra ligeramente doblado en el lugar de contacto.

De esta forma se elimina totalmente el empleo de portalamparas metálicos, lograndose un práctico y económico sistema para

112154



1 instalaciones, sobre todo de tipo artistico y decorativo.

Este Modelo de Utilidad, supone un beneficio económico respecto al ya concedido nº 86.417, de un 39 % teniendo, sin embargo, la misma solidez y quedando la lámpara intimamente unida a la abrazadera del cable y por tanto al armazón general.

5 Hecha la descripción precedente, hemos de añadir que los detalles de realización de la idea expuesta pueden variar sin que por ello cambie la esencia de la invención, que es la que se desprende de los párrafos que anteceden y la que se reivindica en la siguiente

10 - N O T A -

En resumen: El Modelo de Utilidad que se solicita, recaerá sobre las reivindicaciones siguientes:

15 1ª.- PORTALAMPARAS PERFECCIONADO, caracterizado porque se compone esencialmente, de dos alambres arrollados entre sí, alrededor de un armazón y susceptibles de formar abrazaderas de una sola vuelta, pudiendo introducirse entre ellas lámparas y aisladores; habiéndose previsto que éstos últimos presenten en su centro un agujero que los atraviesa longitudinalmente, por el que se introducen un con ductor continuo, que tiene derivaciones acada portalamparas, y que hace de uno de los polos encontrados ligeramente doblado en el lugar de contacto; siendo el otro polo, precisamente la abrazadera de la lámpara.

20 2ª.- Se reivindica por último como objeto sobre el que ha de recaer el Modelo de Utilidad que se solicita: "PORTALAMPARAS PERFECCIONADO".

25 Todo tal y como queda descrito y reivindicado en la presente Memoria, que consta de tres páginas mecanografiadas y dibujos que se acompañan.

Madrid, 17 de Marzo de 1.965

30

ALFONSO INGERIA
P.P.

112154



FIG-1

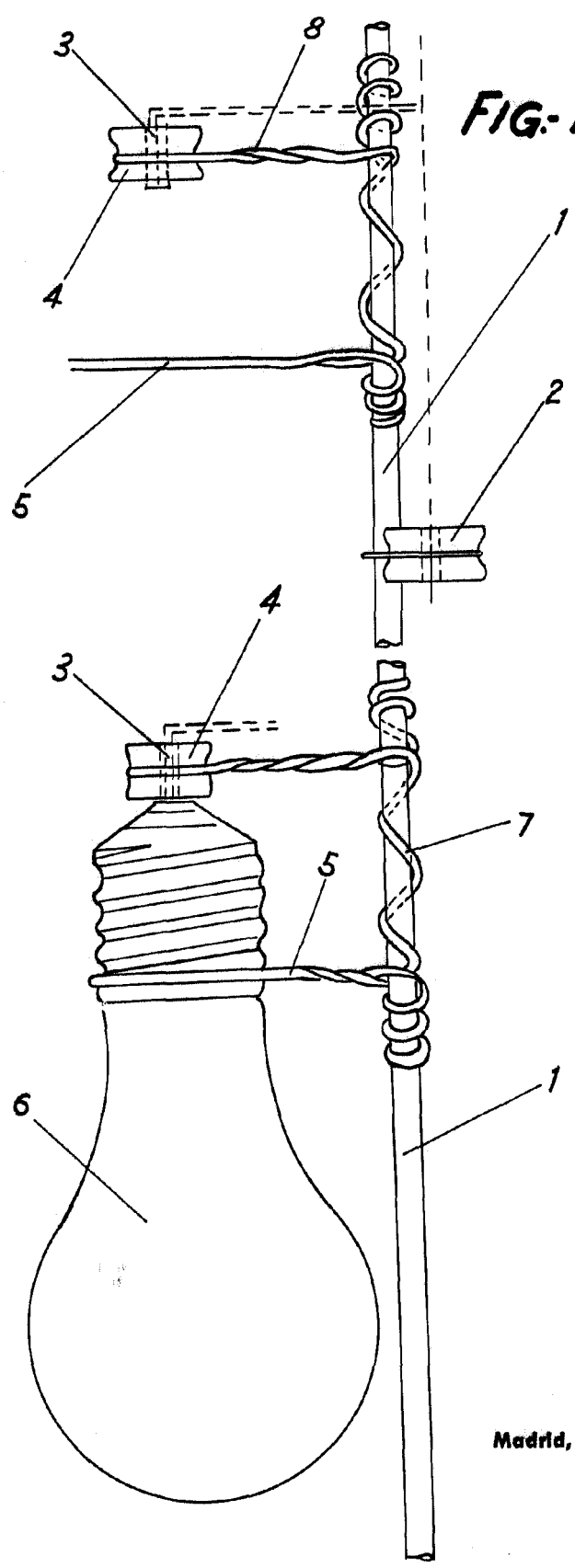
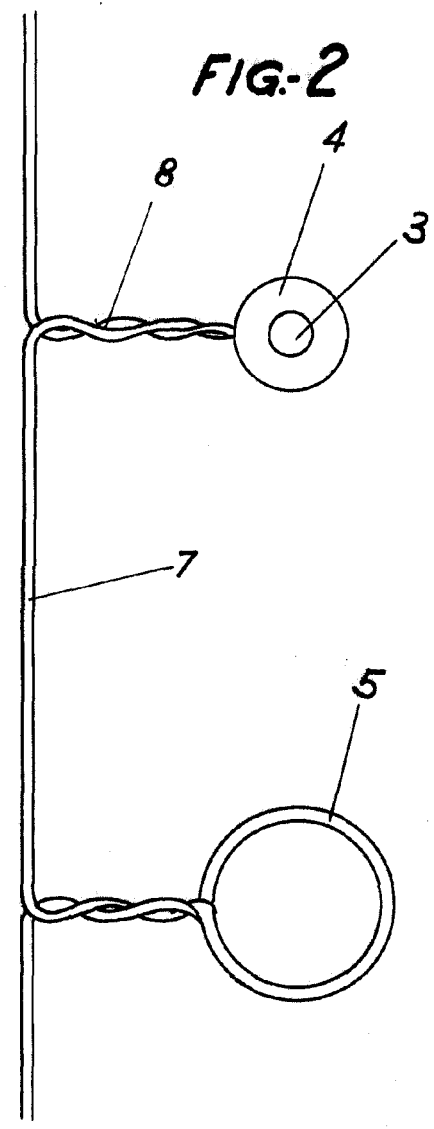


FIG-2



ESCALA VARIABLE

Madrid, 17 de Marzo de 1965

ALFONSO UNGRIA

P.P.