

112152



112152

# MEMORIA DESCRIPTIVA

correspondiente a la solicitud de concesión de un...

MODELO DE UTILIDAD

SOLICITANTE: Don LUIS ROYO MORATO, de nacionali-  
dad española,

RESIDENCIA: VALENCIA, calle Derechos, 3

ENUNCIADO: " UN CIERRE MAGNETICO "

gl/me.

Prioridad: Patente ..... n.º ..... del .....

112152



1

La invención a que se refiere la presente Memoria constituye una novedad industrial con características y ventajas que la hacen merecedora del privilegio de explotación exclusiva que por ella se solicita, de acuerdo con las prescripciones del Estatuto vigente sobre Propiedad Industrial de fecha 26 de julio de 1.929, texto refundido publicado el 30 de abril de 1.930.

5

10

Por lo común, los cierres magnéticos en general, presentan la característica de constituirse mediante un cajetín que aloja a un elemento de imán ligeramente sobresaliente por una abertura lateral practicada en una de las caras del primero, de modo que dicha zona sobresaliente produce el cierre propiamente dicho, en función de la atracción que experimenta sobre el borde de un batiente metálico.

15

20

En la actualidad, la fabricación de cierres magnéticos plantea problemas de excepcional importancia, particularmente en cuanto afecta al montaje del elemento de imán en el cajetín que lo contiene. De hecho las organizaciones habituales de estos cierres se hallan condicionadas a sensibles costos de producción que se derivan de los complejos sistemas de acoplamiento entre el imán y su caja. Dichos costos de producción se hacen específicamente abusivos en el tipo de cierre que comprende un imán basculante por las complicadas planificaciones que exige la obtención de un eje de giro en el cajetín que aloja a dicho imán.

25

30

Ahora se propone un cierre magnético que resuelve de una forma efectiva aquellos problemas partiendo de una organización singularmente sencilla y económica. Tiene por finalidad simplificar el proceso fabril de estos elemen



112152

1       tos, mejorando simultáneamente su actuación funcional par-  
tiendo de un montaje de fácil ejecución.

5       Al efecto este cierre magnético viene caracteri-  
zado porque el cajetín que aloja al elemento de imán cuen-  
ta en una de sus paredes verticales con al menos un resal-  
to contra el cual se dispone apoyado el propio imán, estan-  
do dotada la zona emergente de este último con escotaduras  
en oposición en las cuales se disponen inscritas unas ale-  
tas enfrentadas que estrangulan la abertura lateral del an-  
10       tedicho cajetín.

15       En una ulterior característica el citado imán es  
sustancialmente pivotante respecto de aquel resalto en fun-  
ción de la separación que este crea entre el primero y la  
pared correspondiente del cajetín, actuando además las ale-  
tas enfrentadas de la abertura lateral del mismo como to-  
15       pes de contención y giro para el imán que contiene.

20       Para ayudar a la comprensión de la idea expuesta  
se ha confeccionado, a título explicativo y sin carácter -  
restrictivo alguno, una lámina de dibujos. Ilustra la presen-  
te memoria como un ejemplo de realización del objeto que -  
nos ocupa.

25       La figura 1ª corresponde a una vista en alzado -  
del cajetín componente del cierre magnético. Como puede --  
observarse dicho cajetín -1- comprende una cavidad -2- en  
la cual se dispone alojado, como habitualmente el imán --  
que asimismo forma parte del cierre. El propio cajetín -1-  
dispone de taladros -3- de anclaje mediante tornillería; -  
pero su novedad principal estriba en que cuenta en una de  
sus paredes verticales con al menos un resalto -4- desti-  
30       nado a constituir un punto de apoyo para el imán mismo.



112152

1

Finalmente la figura 2ª corresponde a una vista en planta del cierre magnético en cuestión. Según podemos comprobar el imán -5- que se aloja en la cavidad -2- del cajetín -1- se dispone apoyado contra el resalto -4- previsto en una de las paredes de dicho cajetín. Además, la zona emergente -6- del imán -5- está dotada con escotaduras en oposición -7-, en las cuales se disponen inscritas unas aletas enfrentadas -8- que estrangulan la abertura lateral del antedicho cajetín -1-.

5

10

El citado imán -5- es sustancialmente pivotante respecto del resalto -4-, en función de la separación -9- que este crea entre el propio imán y la pared correspondiente del cajetín -1-. Finalmente las aletas enfrentadas -8- de la abertura lateral del propio cajetín actúan como topes de contención y giro para el imán -5- que este contiene.

15

20

En el campo industrial la realización del cierre magnético descrito ofrece una serie decisiva de ventajas. En efecto, tanto la provisión de un resalto en la cavidad del cajetín como la práctica de escotaduras opuestas en el elemento magnético, obedecen a un proceso elemental de fabricación que no aumenta prácticamente los costos habituales de fabricación, resultando un cierre magnético en el que la pivotación del imán se obtiene a partir de un sistema simple que incluye la contención del propio imán en su alojamiento utilizando medios de retención que forman parte indivisible de la abertura del cajetín que dá paso a la zona emergente del imán; cualidades en síntesis que confieren al modelo solicitado una utilidad práctica singular por el beneficio o efecto nuevo que aporta a la fun-

25

30

112152



1  
  
  
  
5  
  
  
  
10  
  
  
  
15  
  
  
  
20  
  
  
  
25  
  
  
  
30

ción a que se destina.

Hecha la descripción precedente es necesario -  
añadir que los detalles de realización de la idea expues-  
ta pueden variar sin que por elli cambie la esencia de la  
invención, que es la que se desprende de los párrafos que  
antecedan y lo que se reivindica en la siguiente

NOTA

En resumen: El Modelo de Utilidad que se solici-  
ta ha de recaer sobre las reivindicaciones siguientes

1ª.- UN CIERRE MAGNETICO, esencialmente caracte-  
rizado porque el cajetín que aloja al elemento de imán --  
cuenta en una de sus paredes verticales con al menos un re-  
salto contra el cual se dispone apoyado el propio imán, es-  
tando dotada la zona emergente de este último con escotadu-  
ras en oposición en las cuales se disponen inscritas unas  
aletas enfrentadas que estrangulan la abertura lateral del  
antedicho cajetín, y porque el citado imán es sustancial--  
mente pivotante respecto de aquel resalto en función de la  
separación que este crea entre el primero y la pared corres-  
pondiente del cajetín, actuando además las aletas enfren-  
tadas de la abertura lateral del mismo como topes de conten-  
ción y giro para el imán que contiene.

2ª.- Se reivindica por último, como objeto sobre  
el que ha de recaer el Modelo de Utilidad que se solicita  
"UN CIERRE MAGNETICO".

Todo tal y como queda descrito y reivindicado en  
la presente Memoria que consta de cuatro hojas escritas a  
máquina por una sola cara y dibujos que se acompañan.

Madrid, 17 de marzo de 1.965

ALFONSO UNGRIA  
P.P. *[Handwritten signature]*

112152



figura 1ª

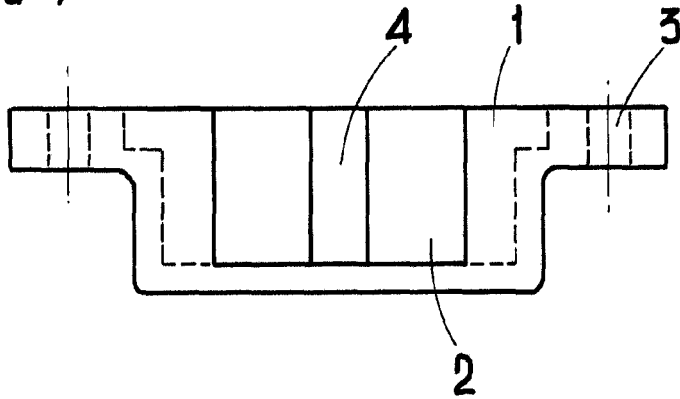
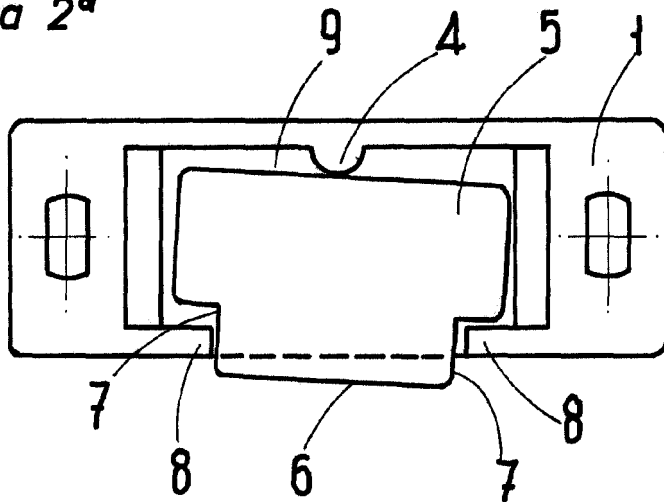


figura 2ª



ESCALA VARIABLE

Madrid, 17 de marzo de 1965

ALFONSO UNGRIA

p.p.