

112151



112151

MEMORIA DESCRIPTIVA

-----

Correspondiente al registro de Modelo de Utilidad que, por veinte años, se solicita para España y sus Colonias, a favor de la firma "ALCHEMIKA, S.A.", domiciliada en Barcelona, calle de Industria, nº 515 - - - - -

5.

P O R

"REBOSADERO PARA UTENSILIOS DE COCINA Y MENAJE"

-----

El rebosadero para utensilios de cocina y menaje, tiene por finalidad la de permitir que dichos utensilios, tanto si son para lavar frutas, verduras, como en otras aplicaciones del hogar en las que se deba de cambiar constantemente el agua procurando que el contenido sólido en el interior del utensilio no se salga, se ha ideado el objeto de este Modelo de Utilidad, el cual permite la salida del agua sobrante, sin posibilidad de que, fortuitamente, se salgan las materias só-

10.

15.



112151

17 M

lidas contenidas dentro de dicho recipiente.

Para una perfecta interpretación, se describe a continuación, un caso de realización práctica, a título de ejemplo, no limitativo, del nuevo rebosadero, acompañándose de una hoja

5. de dibujos en la que:

En la figura 1, se representa en alzado y parcialmente cortado, un utensilio de cocina con el nuevo rebosadero.

Y en la figura 2, un detalle en sección del mismo.

10. Consiste la invención en que en los utensilios de cocina y de menaje (1), en cerca de su borde superior (2), hay una

pluralidad de taladros (3) debidamente situados en forma de corona, cuales taladros (3) permiten la salida del agua excedente del interior del utensilio, sin posibilidad de que las partes sólidas, en suspensión, dentro del agua, se salgan por

15. el borde superior (2) del recipiente (1) y así de esta manera puede renovarse, constantemente, el agua, sin posibilidad de pérdidas de piezas y artículos de material sólido, contenidos en la misma.

20. Se sobreentiende que en el presente caso, serán variables cuantos detalles de construcción y acabado, no alteren, cambien o modifiquen la esencia de la invención.

#### N O T A

25. Descrito el objeto y utilidad de la invención, lo que se declara como no divulgado ni practicado en España, comprende las siguientes reivindicaciones:

1ª.- Rebosadero para utensilios de cocina y de menaje, caracterizado por el hecho de que en los utensilios de cocina y menaje, en cerca de su borde superior hay una pluralidad



17 MAR

112151

5. de taladros debidamente situados en forma de corona, cuales taladros permiten la salida del agua excedente del interior del utensilio, sin posibilidad de que las partes sólidas, en suspensión, dentro del agua, se salgan por el borde superior del recipiente y así de esta manera, puede renovarse, constantemente, el agua, sin posibilidad de pérdidas de piezas y artículos de material sólido, contenidos en la misma.

2<sup>a</sup>.- REBOSADERO PARA UTENSILIOS DE COCINA Y DE MENAJE.

Según se describe y reivindica en la presente Memoria descriptiva, que consta de tres hojas foliadas y escritas por una sola cara y acompañada de una hoja de dibujos.

Madrid, a 17 de Marzo de mil novecientos sesenta y cinco.

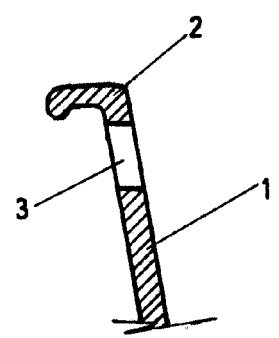
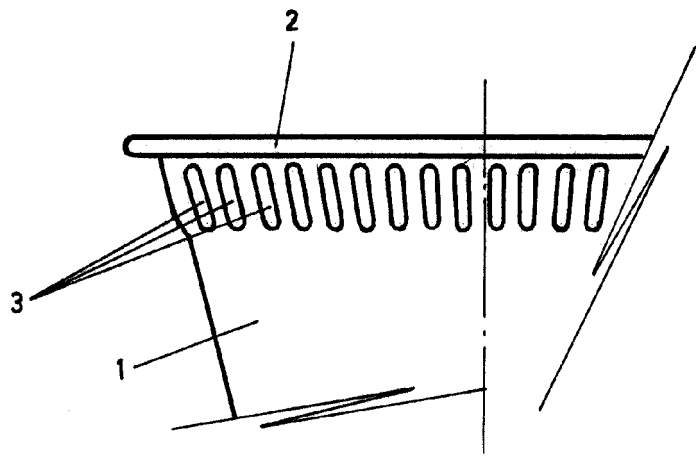
P.A.,

Antonio Ariza

D. P.



112151



Madrid, 17 Marzo -1965

p.p.

Antonio Aricha

p.p.

Escala variable