

712148



MEMORIA DESCRIPTIVA

Correspondiente a un MODELO DE UTILIDAD cuyo registro se solicita por veinte años.

A favor de

D.Cesar Alvarez Alvarez, de nacionalidad española.

Residente en MADRID.-Gaztambide, 59

p o r :

"ASIENTO PARA NIÑOS"



712148

La presente memoria descriptiva tiene como fin la declaración del objeto sobre que ha de recaer el privilegio de explotación industrial y comercial exclusiva en el territorio nacional de un Modelo de Utilidad, conforme a la legislación

5.- vigente en materia de Propiedad Industrial que, según expresa el enunciado, trata de un asiento para niños.

El objeto motivo del presente registro está indicado principalmente para sentar a niños pequeños, de forma que queden abocados sobre la mesa o tablero, para recibir los alimentos o

10.- bien jugar sobre la referida mesa.

Actualmente existen, para tener a niños pequeños cerca de las mesas, unas sillas, más o menos articuladas, con unas patas excesivamente largas, lo cual presenta varios inconvenientes, tales como el espacio que ocupan, su peso y falta de manejabilidad, y principalmente la falta de estabilidad debido a la excesiva longitud de sus patas, que por mucho que se abran en su base nunca es lo bastante amplia como para ofrecer una estabilidad perfecta.

15.-

El objeto que se presenta subsana todos estos inconvenientes, reduciendo muy sensiblemente su costo, cosa también muy importante, dada la simplicidad de su construcción, ya que está formado por dos bastidores de forma poligonal abierta, trabados entre sí por medio de dos piezas que forman el respaldo y asiento respectivamente, los extremos de dicha poligonal vienen a estar sobre un mismo plano pero desplazado longitudinalmente, los cuales se adaptan, un extremo a la parte inferior del tablero de la mesa y otro en la parte superior, de tal forma que al soportar el peso del niño se comprimen dichas extremos sobre el tablero quedando perfectamente acoplado.

20.-

25.-

30.- Con el fin de facilitar la interpretación más exacta del objeto sobre que ha de recaer el presente privilegio, en el



plano adjunto complementario de la presente exposición, se representa una forma práctica para la realización industrial y únicamente a título de ejemplo y, por consiguiente, sin carácter exhaustivo sino meramente informativo.

35.-

En este plano:

La fig. 1ª, presenta una perspectiva de la sila.

La fig. 2ª, una vista lateral acoplada a un tablero de la mesa.

40.-

En las expresadas figuras, las referencias corresponden:

(1).-Bastidores.

(2).-Asiento.

(3).-Respaldo.

(4).-Extremo inferior.

45.-

(5).-Extremo superior.

(6).-Tope.

(7).-Tablero de la mesa.

(8).-Cinturón de seguridad.

50.-

Como se desprende de la detenida observación del referido plano, el objeto que nos ocupa está formado por dos bastidores (1), que pueden ser tubulares, de forma poligonal plana y abierta, doblada conveniente al objeto de que los lados que soportan el asiento (2) y el respaldo (3) formen un ángulo conveniente para mayor comodidad del niño que se sienta.

55.-

El asiento (2) y el respaldo (3) al ser fijados a los bastidores (1), por cualquier medio de fijación, deja perfectamente armado el asiento; los extremos inferiores (4) y superiores (5) son ligeramente paralelos al respaldo (3) y rematados con un tope (6) de materia elástica y antideslizante.

60.-

Los extremos inferiores (4) están más alejados del respaldo que los extremos superiores (5), aunque enfrentados, con el fin de que al adaptarse al tablero horizontal de la mesa (7) por



efecto del peso del niño que ocupe el asiento, los extremos inferiores (4) de los bastidores (1) presionan contra la parte inferior del tablero (7) y los extremos superiores (5) a su vez también presionan sobre la parte superior del tablero (7) de la mesa, de forma que los esfuerzos de los extremos (4 y 5) sean de direcciones contrarias.

70.- Sobre las ramas del bastidor a que se fija el respaldo (3) lleva un cinturón (8) para asegurar al niño al asiento.

REIVINDICACIONES

75.- 1ª).- "ASIENTO PARA NIÑOS" que se caracteriza por estar formado por dos bastidores poligonales planos y abiertos, con los extremos de la abertura en un mismo plano en direcciones opuestas en sentido de verticalidad y desplazados entre sí, y trabados ambos bastidores entre sí por medio de dos piezas que forman el asiento y el respaldo; los extremos de los bastidores rematados por sendos topes son paralelos al respaldo y enfrentados entre sí, estando los extremos inferiores más alejados del respaldo que los superiores, con el fin de adaptarse a un tablero horizontal por efecto de pinzas de dirección contraria que producen por el peso del niño al sentarse; así mismo en la zona del bastidor que corresponde al respaldo lleva fijado un cinturón de seguridad.

85.- 2ª).- "ASIENTO PARA NIÑOS".

La presente memoria descriptiva consta de cuatro hojas foliadas y mecanografiadas por una sola cara, componiendo un total de ochenta y ocho líneas, incluidas éstas.

Madrid, 17 de Marzo de 1.965.-

REGISTRADO
M.P. 14

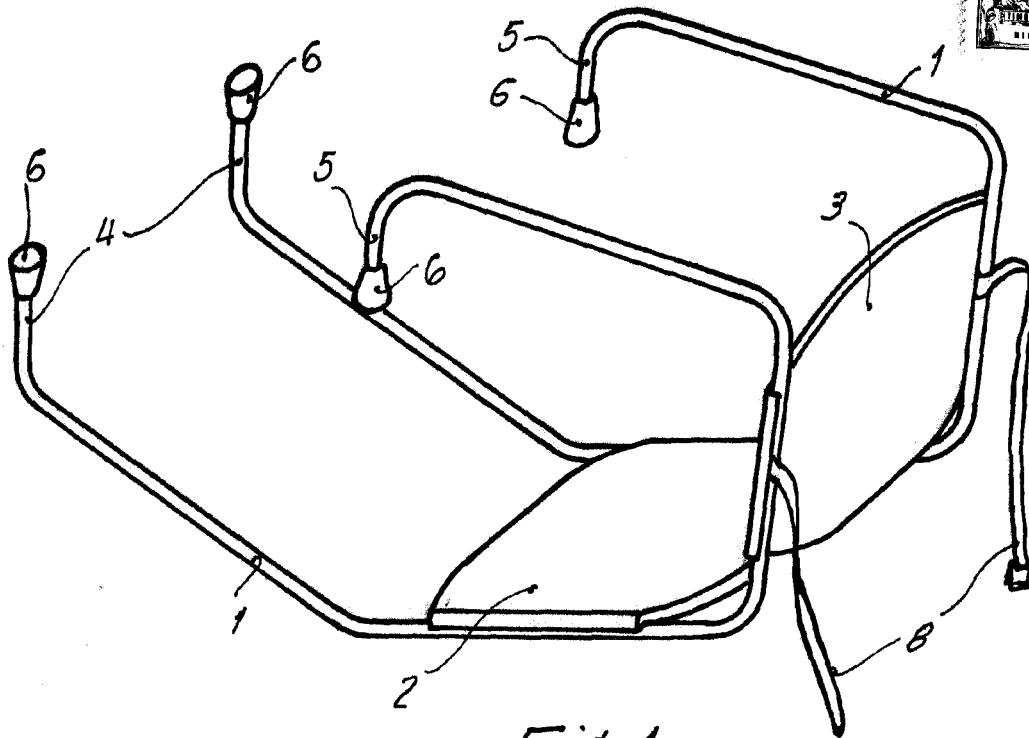


Fig. 1

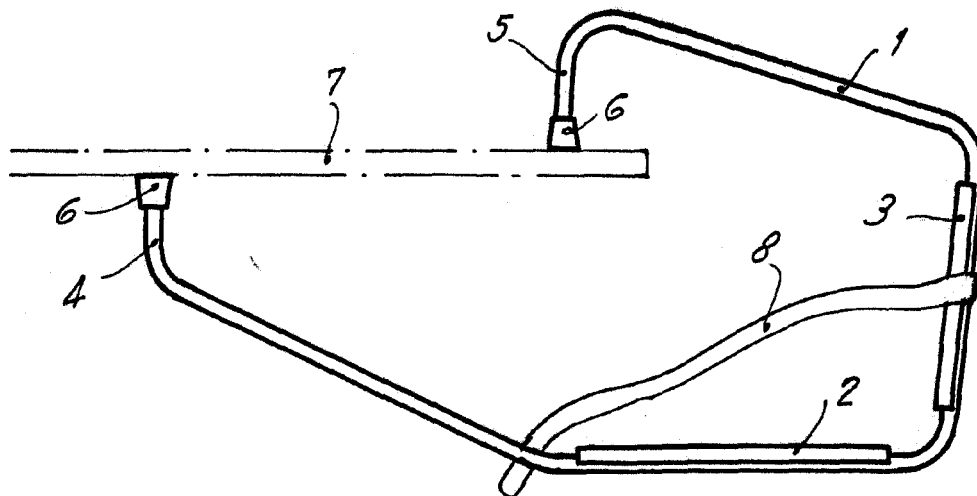


Fig. 2

Madrid, 17 de Marzo de 1.965
P.A.

Escala variable