

2143



112143

M O D E L O D E U T I L I D A D

por VEINTE años

en España, a favor de la firma INDUSTRIAS RADIO-
ELECTRICAS BALAY, S. A., de nacionalidad espa-
ñola, residente en Zaragoza, Carretera Montañana
nº 7; cuyo Modelo tiene por objeto:

“UNA BISAGRA MEJORADA PARA PUERTAS DE COCINA”

-.---.---.---.--

M E M O R I A D E S C R I P T I V A

5. La invención se relaciona con la industria
cerrajera en general, y de modo más concreto pro-
porciona una nueva bisagra, especialmente conce-
bida para ser utilizada en las puertas de las mo-
dernas cocinas, por ejemplo, para gas o electri-
cidad.

Se conocen actualmente una gran cantidad



de realizaciones de bisagras, que dentro del mismo principio funcional, están realizadas de diversos modos, en lo que concierne a la ejecución material de sus partes, y al modo particular y propio con-
 5. que resuelven los diversos detalles de la realización.

La bisagra que ahora se preconiza, pertenece al tipo general que cuenta con una armadura, apta para ser fijada en la cocina, a ambos lados
 10. de la abertura que forma la puerta, y constituida en forma de "U" cuya armadura recibe entre sus alas, una pieza de tipo laminar y conformación en doble escuadra, en cuyo extremo existe un pivote, sobre el que articula materialmente la puerta, que
 15. cubre el frente del mueble.

En los laterales de ésta puerta, se encuentra fijada una pieza formada por una placa, que se prolonga hacia el interior del mueble, y adopta
 20. forma de "T" irregular y curvilínea, uno de cuyos extremos sirve de tope interior a la apertura de la puerta, y el otro inferior, recibe un tirante con una ruleta o pivote intermedio, y un muelle de compensación.

La armadura antes citada, posee una prolongación con un saliente en forma triangular, que
 25. entra en contacto con la ruleta intermedia del tirante, con lo cual marca una posición intermedia.

Esta bisagra comentada, por consiguiente,



112143 - 3 -

responde a una ejecución material de constitución intrínseca diferente a las bisagras hasta ahora conocidas, puesto que aunque cuenta con igual número de piezas que otras, la ejecución material de cada una de ellas y su función, es diferente a sus homólogas, lo que determina un resultado industrial nuevo, de gran interés práctico.

5.

En los dibujos:

La figura 1ª a 3ª, muestran, respectivamente la bisagra que se preconiza, en tres fases operatorias diferentes, correspondientes a puerta cerrada, posición intermedia y abierta.

10.

Según se aprecia en los dibujos adjuntos, la realización que en los mismos se representa, está constituida por la armadura -1- en forma de "U" fijada en el frente del mueble constitutivo de la cocina -2-, a ambos lados de la abertura que se cubre mediante la puerta propiamente dicha -3-, cuya armadura recibe entre sus alas, la pieza en forma de doble escuadra -4-, cuyo extremo exterior posee un pivote -5-, en el que bascula materialmente la ya citada puerta -3-, en cuyos laterales, se encuentra fijada la placa laminar -6- en forma de "T" irregular, en la que su extremo -7- sirve de tope interior a la apertura de la puerta, por incidencia sobre el resalte o tetón -8-.

15.

20.

25.

Opuestamente, el extremo -9- de la pieza -6- recibe el tirante -10-, que inferiormente está



solicitado por el resorte -11- y posee el pivote o ruleta intermedia -12-, destinada a incidir sobre el saliente triangular -13- existente en la prolongación inferior de la armadura -1-, para marcar una posición intermedia en la apertura de la puerta.

5. Descrita convenientemente la naturaleza del actual Modelo de Utilidad, como asimismo la forma de poderlo llevar a la práctica para convertirlo en una realidad industrializable, se hace constar que en el mismo, serán susceptibles de introducir todas aquellas modificaciones de detalle que las circunstancias y la práctica pudieran aconsejar, siempre y cuando que con las variantes que se introduzcan no se cambie, altere o modifique la esencialidad del objeto descrito.

- N O T A -

Se declaran como de novedad y propiedad para todo el territorio español, el contenido de las siguientes

20. REIVINDICACIONES:

1ª.- Bisagra mejorada para puertas de cocina, que está organizada sobre una armadura formando "U", que se fija a ambos lados y en el frente de la cocina, y recibe entre sus alas una doble escuadra, en cuyo extremo posee un pivote, sobre el que articula la puerta que cubre el



frente del mueble.

5. 2ª.- Bisagra mejorada para puertas de cocina, según la reivindicación anterior, que se caracteriza, además porque en los laterales de la puerta, se encuentra fija una pieza formada por una placa que se prolonga en el interior del mueble, en forma de "T" irregular y curvilínea, uno de cuyos extremos sirve de tope interior a la apertura de la puerta, y el otro inferior, recibe un tirante con ruleta intermedia y un muelle de compensación.

10. 3ª.- Bisagra mejorada para puertas de cocina, según las reivindicaciones anteriores, caracteriza además porque la armadura, dispone de una prolongación con un saliente en forma triangular, que entra en contacto con la ruleta intermedia del tirante de la reivindicación anterior, marcando una posición intermedia.

15. 4ª.- "BISAGRA MEJORADA PARA PUERTAS DE COCINA".

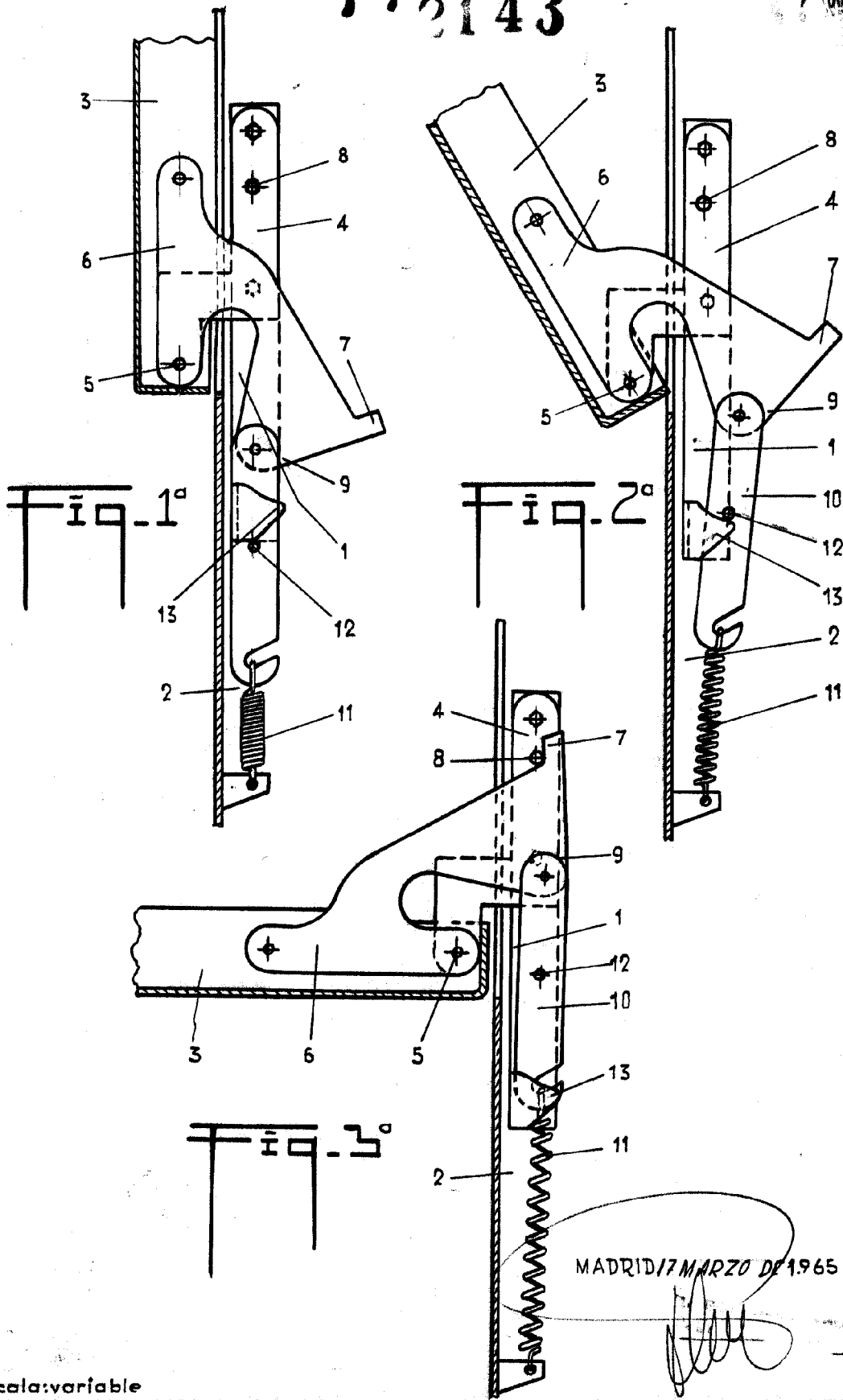
20. Todo ello conforme se describe y reivindica en la presente Memoria Descriptiva, que consta de CINCO hojas, escritas a máquina por una sólo de sus caras, y lámina de dibujos que la ilustran.

Madrid, 17 de Marzo de 1.965

L. GENZANO
F. J. J.



2143



MADRID 17 MARZO DE 1965

Escala: variable