



17

112141

## M E M O R I A    D E S C R I P T I V A

Correspondiente a la solicitud de registro de un Modelo de Utilidad que, por veinte años se solicita para España, a favor de Don Manuel MULEY GONZALEZ, domiciliado en San Sebastian, Villa Sirena (Subida a Igueldo),-----

p    o    r

" MANTA DE SEGURIDAD PARA CUNA "

Las necesidades modernas impiden la constante vigilancia de los bebés cuando están acostados, y a veces es preciso el abandonarlos en su cuna durante las horas en que sus familiares se hallan fuera trabajando. Ello constituye el grave peligro de que la criatura pueda incorporarse y caerse por encima de la barandilla de la cuna.

Para poder evitar casos parecidos, ha sido realizada la presente manta de seguridad para cuna, cuyo registro como modelo de utilidad se solicita. Esta prenda para ajuar de bebé

1 12141



se halla constituida esencialmente por una pieza de tejido adecuado con forma preferentemente rectangular y tamaño adaptable para recibir un niño en su cuna. En la región media de su borde cabecero la manta lleva cosido el frente de un corpiño que tiene aberturas para el paso de los brazos del bebé y que se abotona a éste por la espalda; en cada uno de los extremos del citado borde cabecero de la manta hay saliente una corta cinta y en la región media y en los extremos inferiores de cada lado de la manta hay salientes sendas cintas largas dotadas cada una con dos hebillas especiales.

En la presente Memoria se describe un dibujo que, como ejemplo y sin carácter limitativo, se refiere a una realización de la citada manta de seguridad para cuna de acuerdo con el modelo. En el adjunto dibujo:

La figura 1 muestra esquemáticamente el frente extendido de la manta,

La figura 2 muestra el detalle de la sujeción del borde cabecero con la varilla lateral inmediata de la cuna, y

La figura 3 muestra el detalle de la sujeción de otros puntos de la manta.

De una manera general se ha mostrado en la figura 1 la citada manta de seguridad, donde puede observarse que está unida por su borde superior o cabecero en su región media a un corpiño -1- que tiene aberturas -2- para el paso de los brazos del bebé y está dispuesto para ser abotonado -3- por la espalda del niño, con lo que éste resulta envuelto por dicho corpiño entre pecho y espalda. La manta -5- de este ejemplo es de forma rectangular y con dimensiones adecuadas para esa clase de cunas dotadas, lateralmente por lo menos, de barandas algo elevadas formadas con varillas verticales. En dicha figura 1 se ven las cintas -4-, cortas, que salen de una y otra esquina del citado borde cabe-

112141

17



40      cero de la manta -5-. Cada una de estas cintas -4- está prepara-  
da para ser sujeta con otra cinta -6- que aquí, en la figura 2, i  
representa estar comprendiendo la varilla -9- inmediata de la  
cuna, y que forma un bucle con una hebilla -8- especial, despro-  
vista de elementos puntiagudos y articulados. En la otra hebilla  
-8'- que va cosida a dicha cinta bucle -6- es donde se introdu-  
ce y sujeta la citada corta cinta -4- que sale de la esquina su-  
45      perior de la manta.

50      A continuación, se observa en la figura 1 que en la región me-  
dia de cada lado de la manta y en el extremo piecero de cada bor-  
de lateral salen otras cintas -7- idénticas entre sí, más largas  
que las antes citadas -4-, las cuales van dotadas de hebillas  
-8- iguales a las antes mostradas, de modo que ahora el extremo  
de estas cintas, figura 3, es pasado alrededor de la inmediata  
varilla de la baranda y luego se introduce y sujeta en la propia  
hebilla de la cinta -7- que está cosida cerca de la salida de la  
cinta. Con esta operación habrá terminado de estar asegurada la  
55      manta con tres enlaces por cada lado en la citada baranda de la  
cuna.

60      Del modo descrito, el bebé ha quedado abrochado al borde ca-  
becero de la manta, con la cabeza libre de poder resultar envuel-  
ta por la manta, con los brazos libres de movimiento y que los mis-  
mo pueden quedar por encima que por debajo de la manta, y la to-  
talidad de la manta convenientemente extendida y sujeta en cada  
lado, arriba y abajo, por los tres puntos equidistantes de cada  
baranda lateral, sin que los pies del niño resulten descubiertos.

65      En las diversas realizaciones de esta manta de seguridad para  
cuna caben calidades y espesores diferentes tanto en la manta  
como en el corpiño, así como hebillas diversas siempre que estén  
desprovistas de elementos de enganche dotados de púas o de arti-  
culación que puedan herir o que sean de difícil o lento desen-  
ganche, sin por ello separarse de las características que se

112141



especifican en la siguiente:

70

N O T A

EN RESUMEN, el modelo de utilidad que, por veinte años se solicita registrar en España deberá recaer sobre las siguientes reivindicaciones:

75

1ª.- MANTA DE SEGURIDAD PARA CUNA, caracterizada por componerse de una pieza de tejido adecuado con forma aproximadamente rectangular y tamaño adaptable para recubrir convenientemente la superficie superior de una cuna, que en la región media de su borde cabecero lleva unido el frente del corpiño para el bebé que haya de ocupar la cuna; dicho corpiño tiene aberturas laterales para el paso de los brazos de dicho bebé y dos prolongaciones para ser abotonadas por detrás de su espalda; en cada uno de los extremos del citado borde cabecero hay saliente una corta cinta cuyo extremo está preparado para ser retenido en una hebilla especial; en cada región media de los bordes laterales de la manta sale una larga cinta dotada en la proximidad de su salida con una hebilla especial y la continuación de dicha cinta es lo suficientemente larga para abrazar una varilla inmediata de la baranda de sulado y venir después a unirse a la citada hebilla, y en cada esquina del borde piecero de dicha manta sale asimismo una larga cinta igual a la acabada de citar para también abrazar una varilla inmediata de la baranda de su lado, y venir después a unirse a su correspondiente hebilla.

80

85

90

95

2ª.- MANTA DE SEGURIDAD PARA CUNA, de acuerdo con la reivindicación anterior, caracterizada por complementarse con una pareja de cintas idénticas entre sí, cada una dotada de dos hebillas, la primera cosida en su región media y la segunda en uno de los extremos de la cinta para el cierre de ésta en una varilla de la ba-

112141

17



randa inmediata a la esquina del cabecero de la manta de donde sale la citada cinta corta, la cual se une a la primera de las citadas hebillas.

100 3º.- Por último se reivindica como objeto sobre el que ha de recaer el presente Modelo de Utilidad que, por veinte años se solicita para España, -----

p o r

" MANTA DE SEGURIDAD PARA CUNA "

Todo conforme se expresa en la presente Memoria Descriptiva que, consta de cinco hojas escritas a máquina por una sola cara y planos que se acompañan.

Madrid, 17 MAR. 1965

P.A.,

PEDRO FELIPE MANA  
P.A.

112141

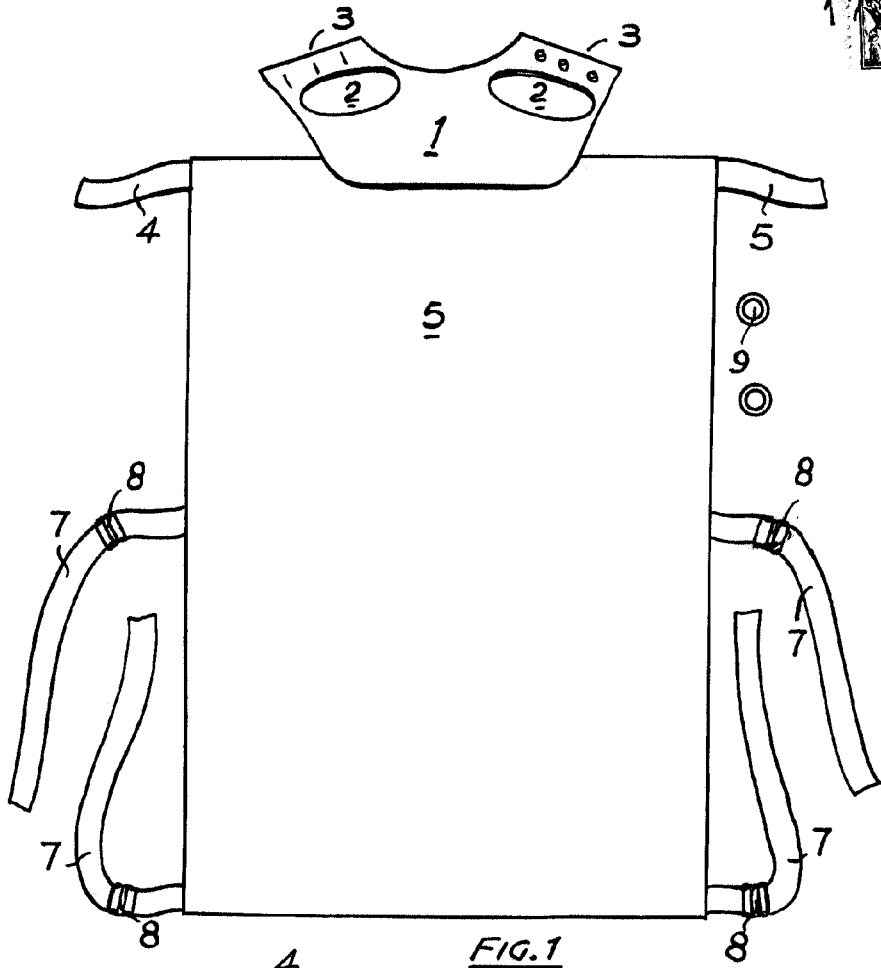


FIG. 1

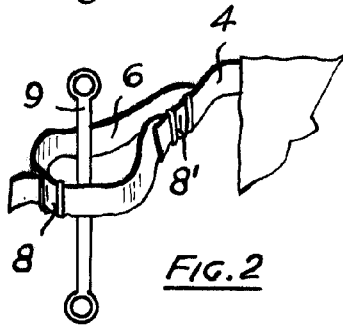


FIG. 2

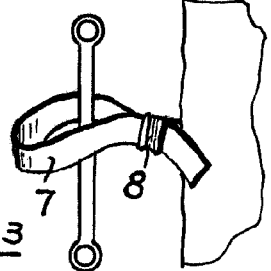


FIG. 3

Madrid, 17 MAR. 1965

P.A.  
PEDRO FERRER MORA  
D.P.

ESCALA VARIABLE.