

31

1905

31  
1905

MODELO DE UTILIDAD

por VEINTE AÑOS a favor de :

Don FRANCISCO BATLLE MIRALLES, de nacionalidad española, residente en Barcelona, Gavá nº 1 y cuyo inventor es el propio solicitante.

por :

" ENVASE CON CUELLO PERFECCIONADO "

MEMORIA DESCRIPTIVA

El presente Modelo se refiere, conforme su enunciado indica, a un envase especialmente concebido para que su cuello tenga una disposición tal que retenga con la máxima seguridad y eficacia el tapón de cierre que ha de servir para obturarlo.

5.-

La esencialidad del Modelo que en esta memoria se relaciona y se presenta en solicitud de registro, radica en la doble conicidad interior del cuello de la botella envase, que facilitará de una parte de introducción del tapón y de otra la posterior retención del tapón obturador del frasco o botella consiguiéndose de esta manera un cierre perfecto incluso cuando el tapón se halla sometido, como ocurre en algunos casos, a una presión o esfuerzo interior con tendencia a sacarlo de su alojamiento.

10.-

Una particularidad de los perfeccionamientos aportados al tapón que se preconiza, consiste en que el envase, botella o frasco esté dotado de un cuello cuya porción de paredes próximas a la boca, es decir las que, sensiblemente, define, el hueco en donde ha de adaptarse el tapón de cierre

15.-

que ha de servir para obturar el envase, tiene la peculiaridad de ser doblemente troncocónica y dispuesta de modo que, en la primera porción troncocónica más próxima a la boca vaya disminuyendo de diámetro al apartarse de la boca en dirección al interior del envase y luego, a partir de una sección de diámetro mínimo se inicie la segunda porción troncocónica que va aumentando de diámetro a medida que va penetrando hacia el interior del envase.

20.-

25.-

Para la mayor comprensión de cuanto antecede, se acompaña una hoja de planos en la que se representa esquemáticamente y en sección un modo preferente de realización del modelo en cuestión tomado como ejemplo exclusivamente dado a título ilustrativo y sin carácter limitativo.

30.-

Dicho dibujo representa en su figura única una vista en sección del cuello del envase perfeccionado apreciándose en -10- el envase propiamente dicho y en -11- el cuello del mis-

35.-

no cuyo parte interior partiendo de la boca -16- está constituida por una primera porción troncoconica -12- que disminuye de diámetro al internarse en dirección -17- al recinto interno -18- y a continuación una segunda porción igualmente troncoconica -13- que se va ensanchando a medida que se va internando hacia -18- en la misma dirección -17- dando lugar a una sección de mínimo diámetro -15- intercalada entre -12- y -13-.

40.-

Descrita suficientemente la naturaleza y alcance del presente Modelo, así como la forma en que la misma puede ser llevada a la práctica, se hace constar que en su realización podrán variarse los materiales, formas y dimensiones y en general todos aquellos otros detalles accesorios o secundarios que no alteren, cambien, ni modifiquen la esencialidad del modelo que queda propuesta en las siguientes reivindicaciones que constituyen la :

45.-

50.-

#### NOTA REIVINDICATORIA

55.-

18.- ENVASE CON CUELLO PERFECCIONADO, caracterizado por el hecho de que el envase está dotado de un cuello cuyo hueco, destinado a ir obturado, tiene sus paredes internas próximas a la boca, que tienen la peculiaridad de ser doblemente troncoconicas y dispuestas de modo que en la primera porción troncoconica más próxima a la boca, el diámetro del tronco de cono va disminuyendo al adentrarse en el envase para luego, pasando por una sección de diámetro mínimo, enlazar con la segunda porción troncoconica que va aumentando de diámetro al adentrarse en el envase.

60.-

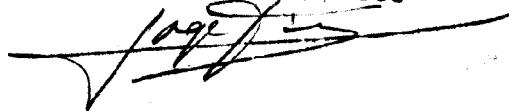
31

1005

28.- ENVASE CON CUELLO PERFECCIONADO.-

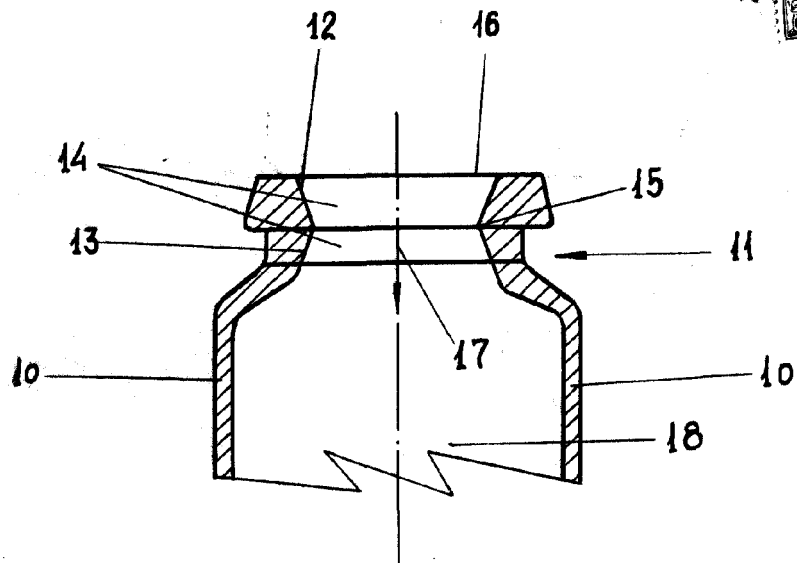
65.- Todo ello tal como se describe y reivindica en la memoria que antecede que consta de cuatro hojas escritas a máquina por una sola de sus caras y una lámina de dibujos que la ilustra.

Madrid, 17 MAR. 1965



31  
1005

SOLICITANTE: *Francisco Botlle Miralles. Hoja unica.*



**FIG. 1**

Madrid, 17 de Marzo de 1965

p.a. J. Vilaseca B.

ESCALA VARIABLE