

31

1000

MODELO DE UTILIDAD

Por VEINTE AÑOS a favor de :

D. FRANCISCO BATLLE MIRALLES, de nacionalidad española y
cuyo inventor es el propio solicitante, domiciliado en Bar-
celona, Gavá nº 1

por :

" ENVASE CON CUELLO RETENTOR "

MEMORIA DESCRIPTIVA

Conferme indica en enunciado el presente Modelo de Uti-
lidad tiene por objeto un envase con cuello retentor cuya
configuración y constitución especiales han sido ideadas pa-

ra cumplir la misión para la que, específicamente, ha de servir y ello con una seguridad y eficacia máxima.

5.-

Uno de los fines del presente modelo consiste en que el envase en cuestión, que puede ser botella, frasco o similar, posea un cuello de una forma especial que le hace susceptible de retener un tapón con una gran seguridad incluso cuando el

10.-

tapón en cuestión es de los que poseen un apéndice helicoidal destinado a retener elásticamente el contenido del envase lo que origina, a su vez, un empuje de reacción sobre el tapón con tendencia a sacarlo fuera de su alojamiento. Pues bien, incluso en éstos casos resulta asegurada la permanencia del tapón en su lugar debido a las características del cuello de que va dotado el envase objeto del presente Modelo.

15.-

La esencialidad del objeto a que se contrae el modelo que en ésta memoria se preconiza y se presenta en solicitud de registro, consiste en el hecho de que el envase está dotado

20.-

de un cuello cuya porción de pared interna, próxima a la boca, es decir la que define el hueco en donde sensiblemente ha de adaptarse el tapón de cierre que ha de servir para obturar el envase, tiene la peculiaridad de ser troncocónica y dispuesta de modo que se vaya ensanchando de diámetro el hueco antes citado a medida que se aparta, en dirección al interior del envase, de la boca propiamente dicha de éste último.

25.-

Se preve que antes de iniciarse la zona troncocónica de las paredes en donde ha de adaptarse parte del tapón, dicha pared sea susceptible de prolongarse con una porción cilíndrica próxima a la boca del envase.

30.-

Para mayor comprensión del objeto del Modelo y para dar a conocer al mismo tiempo diversos detalles de orden específico vamos a referirnos a un posible caso de realización prác

35.-

tica tomada en relación con una lámina de dibujos que se acompaña a ésta memoria y en la que, de una manera un tanto esquemática, se representan los detalles del ejemplo descrito a título ilustrativo pero sin carácter limitativo.

40.-

De dicha lámina de dibujos las figuras 1 y 2 muestran en media sección la boca o cuello del frasco conforme el presente modelo.

45.-

Se aprecia en la figura 1 la forma de la parte superior de un envase -10- cuyo cuello indicado por -11- presenta la particularidad de que su pared interior está formada por una porción troncocónica -12- dispuesta junto a su boca superior conformando en -13- el hueco destinado a ser obturado por el tapón, apreciándose asimismo en -14- la boca del envase de entrada del tapón siendo la flecha -15- indicadora de la dirección de cierre hacia el interior -16- del envase -10-.

50.-

En la figura 2 se pueden observar las mismas peculiaridades señaladas en la fig. 1, con la particularidad de que el interior del cuello -11- del envase está constituido por una porción cilíndrica -17- junto a la parte superior de dicho cuello la cual se prolonga por una porción troncocónica -12- invertida, es decir, al igual que lo queda definido como peculiaridad esencial del Modelo, aumentando de diámetro en el sentido indicado por la flecha -15- dirigida al interior -16-.

55.-

60.-

Descrito convenientemente el objeto que constituye el actual modelo y su modo de actuar, se hace constar, a los efectos oportunos, que en la realización del mismo podrán introducirse todas aquellas variaciones de detalle que las circunstancias y la práctica pudieran aconsejar siempre y cuando, las modificaciones y variaciones introducidas no cambien, alteren o modifiquen la esencialidad del objeto

65.-

descripto declarado de propia invención del solicitante, que queda resumido en la siguiente :

NOTA REIVINDICATORIA

70.-

1ª.- ENVASE CON CUELLO RETENTOR, caracterizado esencialmente por el hecho de que el envase está dotado de un cuello, en cuya zona próxima a la boca del envase, posee su hueco destinado a ser obturado que está definido por una pared tronco-cónica cuyo diámetro va aumentando en dirección al interior del envase.

75.-

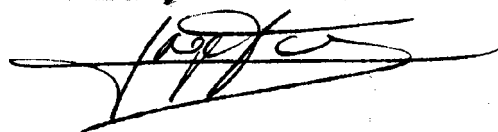
2ª.- ENVASE CON CUELLO RETENTOR, según la anterior reivindicación en el que se prevé que, antes de iniciarse la zona tronco-cónica antes aludida, las paredes internas del hueco en donde ha de adaptarse el elemento de cierre del envase enlacen, mediante una porción cilíndrica situada junto a la boca, con dicha zona tronco-cónica.

80.-

3ª.- ENVASE CON CUELLO RETENTOR.-

Todo ello tal y como se describe y reivindica en la memoria que antecede que consta de cuatro hojas escritas a máquina por una sola de sus caras y una lámina de dibujos que la ilustra.

Madrid, 17 MAR 1965



ESCALA VARIABLE

[Handwritten signature]

Madrid 17 Marzo 1965
D. Jorge Wlasera Bequet

FIG. 2

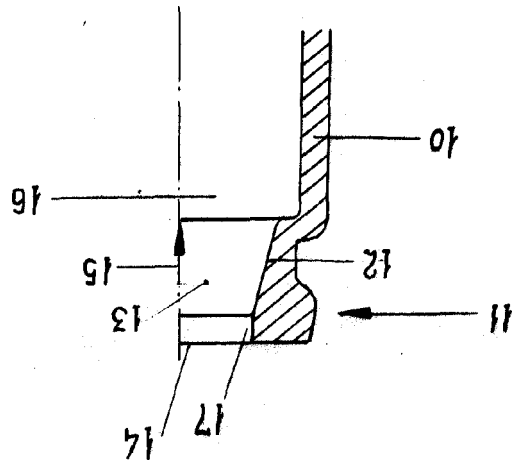
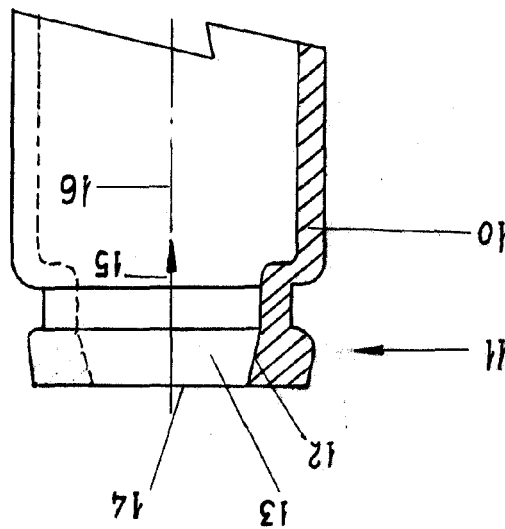


FIG. 1



SOLICITANTE: Francisco Botlle Miralles. Hoja única.