



112131

MEMORIA DESCRIPTIVA

que se acompaña a la solicitud de

UN MODELO DE UTILIDAD

a favor de PLASTIFORT, S.L., de nacionalidad española, residente en VILLA-CARLOS (Menorca), c/ San José s /n.º.

por

"PISTOLA DE JUGUETE CON DISPOSITIVO AUTOMÁTICO PARA EL TIRO CONTINUO DE BOLAS".

.....

La presente descripción se refiere, como su enunciado indica, a una pistola de juguete dotada de un peculiar dispositivo que permite la impulsión sucesiva de una pluralidad de pequeñas bolas almacenadas en una recámara incorporada, mediante la simple actuación sobre el gatillo de dis-



112131

paro.

La esencialidad del dispositivo comportado por la pistola consiste en un resorte de impulsión que se desplaza por la acción del gatillo hasta la posición de retroceso máximo en que se encuentra totalmente cargado y en cuyo momento, por un mecanismo auxiliar de plano inclinado, se dispara automáticamente el cuerpo o cabeza percutora en que se remata el citado resorte que llega a tomar contacto violentamente con una de las bolas de la carga que se presenta en una pequeña cámara y en la que ha penetrado precisamente en el momento en que se inicia la acción de carga del resorte por la acción del gatillo. La bola se mantiene hasta el momento del disparo, sea cual sea la posición del conjunto, mediante una membrana o retén de naturaleza elástica. Dadas las pequeñas dimensiones de las bolas a disparar y de los mecanismos empleados para tal fin, la carga se compone de un gran número de unidades que representan otros tantos disparos antes de tener que hacer una renovación.

La pistola que queda sucintamente descrita, se complementa con los mecanismos usuales de resorte de recuperación para el cuerpo del gatillo y de cierre de la embocadura de admisión de carga.

Para la mejor comprensión de cuanto antecede, se acompaña una hoja de dibujos en los que se representa esquemáticamente la nueva pistola en una sección convencional por un plano central, de manera que se aprecian perfectamente los mecanismos integrantes del dispositivo, que a continuación y con referencia al mismo dibujo, se describen detalladamente en su constitución y funcionamiento.

Según queda representado, en la parte posterior de una pistola de forma mas o menos caprichosa, se establece una



112131

embocadura de carga (1) que abduce a una cámara de almacena-
miento (2) y en la que se aloja una camisa protectora del re-
sorte principal de impulsión (3) rematado frontalmente en una
40 cabecilla de percusión en la que existe una entalladura en la
que encaja la uña (7) del gatillo deslizante (4) de manera
que el desplazamiento del gatillo origina el arrastre de la
citada cabecilla venciendo la oposición del resorte, preci-
samente hasta el punto de máximo recorrido, en el que un pla-
45 no inclinado deshace el encaje y la cabecilla es impulsada
violentamente por la acción del resorte liberado, irrumpien-
do en la pequeña cámara (6) para percutir e impulsar a la bo-
la (9) que ha penetrado en el momento en que se inició la re-
tracción de la cabecilla, manteniéndose debidamente posicio-
50 nada para la recepción del efecto indicado por apoyo sobre el
diafragma elástico (5), susceptible de deformarse por el im-
pulso para dejar paso a la bola disparada. En el momento de
liberación de opresión sobre el gatillo, este se recupera
automáticamente por intervención elástica del resorte (8) pa-
55 ra llegar a encajar su uña (7) en la entalladura de la cabe-
cilla de percusión, por lo que el dispositivo queda dispues-
to para iniciar nuevamente otra acción de disparo.

Descrita suficientemente la naturaleza y objeto
del modelo, así como la manera en que el mismo puede ser
60 llevado a la práctica, se hace constar que en su realización
podrán ser variables los materiales, formas y dimensiones, y
en general, cualquier otro detalle accesorio o secundario,
siempre que ello no altere, cambie o modifique la esenciali-
dad del objeto descrito.

65 Los términos en que queda redactada la presente me-
moria, son ciertos y fiel reflejo del objeto descrito, de-
biéndose tomar con carácter amplio y nunca en forma limitativa.



112131

N O T A :

70 EL MODELO DE UTILIDAD que se solicita, deberá recaer precisamente sobre las particularidades características de las siguientes reivindicaciones:

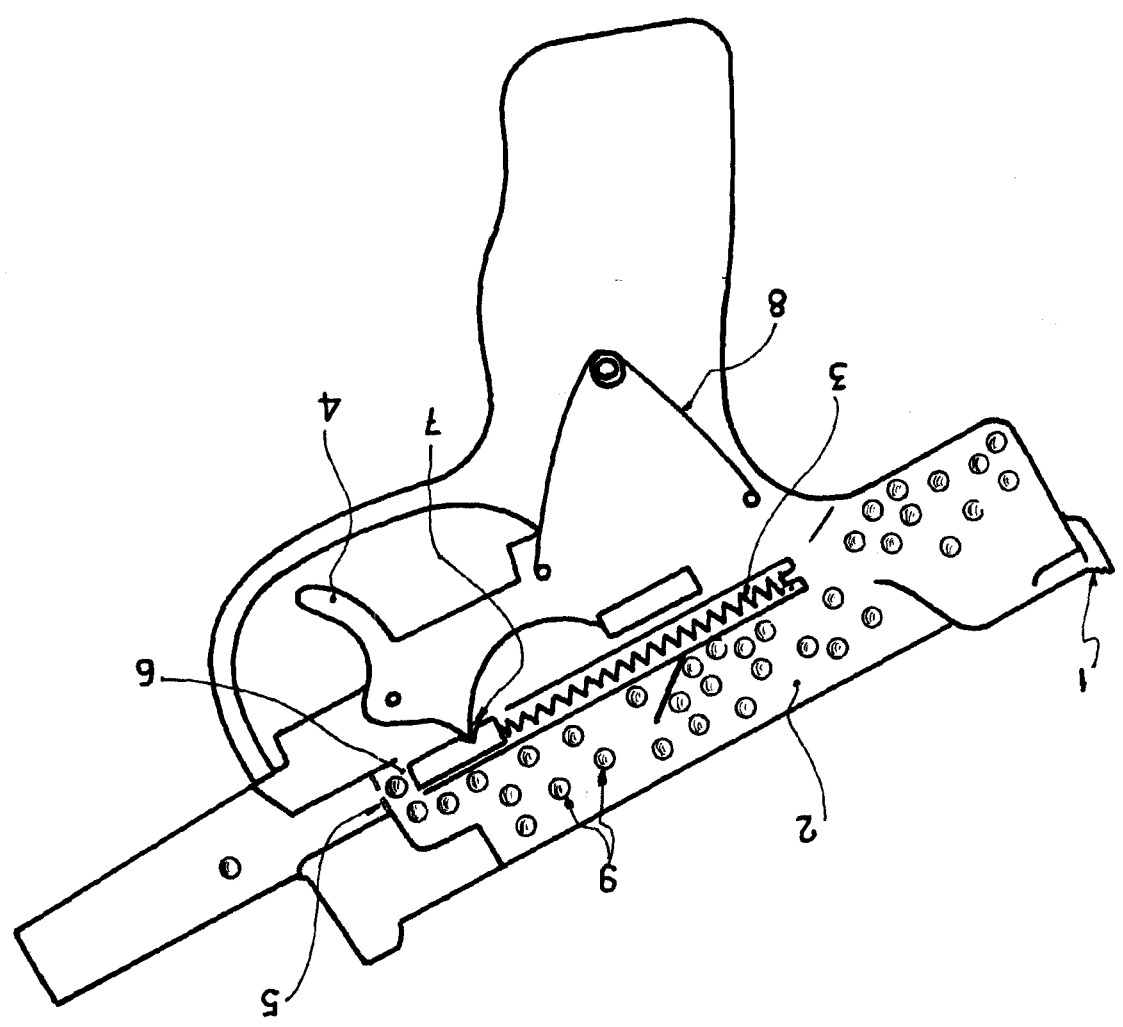
75 1ª.- Pistola de juguete con dispositivo automático para el tiro continuo de bolas, caracterizado por comprender en el cuerpo de la pistola y coaxialmente con el cañón de salida, un resorte helicoidal de acción expansiva envuelto por una camisa protectora, y rematado frontalmente en una cabecilla de percusión dotada de una entalladura en la que es susceptible de recibirse elásticamente en un sentido de encaje, y rígidamente en el oponente, una uña proyectada del cuerpo del gatillo deslizante paralelamente al
80 citado eje y con la particularidad de que en el punto final del recorrido deslizante del mismo existe un plano inclinado que determina la liberación del enganche entre la uña y la entalladura de la cabecilla con la consiguiente recuperación elástica del resorte y la violenta impulsión de la repetida
85 cabecilla de percusión.

90 2ª.- Pistola de juguete, según la reivindicación anterior, caracterizada porque el mecanismo de impulsión de disparo y la consiguiente camisa protectora, quedan alojados en el interior del una cámara conformada en el cuerpo de la pistola, cuya cámara presenta una embocadura para la carga de
95 las bolas a disparar y que se almacenan en la referida cámara, a la vez que sucesivamente y en fase subsiguiente a la iniciación de la carga del resorte de impulsión, son susceptibles de pasar a una cámara elemental en la que abduce el cuerpo de cabecilla de percusión, reteniéndose hasta la irrupción de este mediante apoyo sobre un diafragma laminar y elástico que se

ESCALA VARIABLE

Madrid, 17 MAR. 1965

Stodato 9/06



112131