

3 MAR. 1962



112128



MODELO DE UTILIDAD

por 20 años

A favor de D. MANUEL JANÉ VIDAL, de nacionalidad española, residente en Barcelona, Cartagena, 203. - - - - -
por: "SILLA ALTA PLEGABLE PARA NIÑOS". - - - - -

MEMORIA DESCRIPTIVA

El presente modelo de utilidad se refiere a una silla alta plegable para niños.

Se particulariza la silla por el sistema estructural y de plegado del armazón y por el medio de atirantamiento de la bandeja soportada por los apoyabrazos, cuyo medio se relaciona gradual y amoviblemente con la parte delantera del armazón, por debajo del asiento.

Para facilitar la explicación, se acompaña a la presente memoria una hoja de dibujos, en los que se ha

112128



representado un caso práctico de realización, que se cita a título de ejemplo no limitativo del alcance del modelo.

En los dibujos:

5 La figura 1, muestra la silla alta plegable, vista en alzado en posición abierta.

La figura 2, representa la propia silla en posición plegada.

10 Comprende la silla, dos bastidores tubulares "U" -1- y -2- articulados entre sí a tijera, uno de los cuales que forma las patas traseras, va encajada por su tramo medio superior, en dos bridas de retención y articulación -3- fijadas en la parte inferior de la base rígida -4- de asiento, del cuerpo de la silla, las cuales están situadas junto a su borde anterior.

15 El otro bastidor -2- que comprende las patas anteriores de la silla, es de mayor longitud para constituir el soporte del respaldo flexible -5- de la misma, y presenta un acodamiento en ángulo obtuso, en cuyo vértice -6- va montado articuladamente un compás de bloqueo -7- que por su otro extremo se articula al bastidor -1-.

Este elemento de bloqueo está dotado en su parte media de unos elementos de tope y retención -7'- para mantenerlo en posición abierta.

25 La silla va provista de una bandeja -8- moldeada, fijada a un bastidor -9- que constituye los brazos de la silla, montado amoviblemente en unos pivotes -10- que presenta el bastidor -2- de respaldo, cuya bandeja presenta una hendidura -11- junto a su borde interior, por la que se hace pasar una banda de atirantamiento -12- la cual por su extremo inferior se enlaza en una asa central -13- solidarizada al tramo medio

30

112128



superior del bastidor -1-.

Dicha banda está dotada de unos elementos de cierre a presión -14- alineados para permitir el ajuste de la misma a la medida conveniente.

5 El modelo, dentro de su esencialidad, puede ser llevado a la práctica en otras formas de realización, que difieran en detalle de la indicada a título de ejemplo, a las cuales alcanzará igualmente la protección que se recaba. Podrá, pues, fabricarse la silla de referencia, en cualquier forma y tamaño, con los medios y materiales más adecuados, por que-
10 dar todo ello comprendido en el espíritu de las reivindicaciones.

N O T A

15 Se reivindica como objeto del presente modelo de utilidad:

1.- Silla alta plegable para niños, que comprende dos bastidores tubulares en "U" articulados a tijera, c a r a c-
t e r i z a d a esencialmente porque uno de dichos bastidores cuyas ramas forman las patas traseras, está encajado, por su
20 tramo medio, en dos bridas de retención fijadas en la parte inferior de la base rígida del cuerpo de la silla, junto a su borde anterior, y por presentar el otro bastidor, de mayor longitud, un acodamiento en ángulo obtuso en cuyo vértice va montado articuladamente, por uno de sus extremos, un compás
25 de bloqueo que por su otro extremo se articula al otro bastidor, y cuyo compás está dotado en su parte media, de unos elementos de tope y retención de la posición abierta.

2.- Silla alta plegable para niños, según la anterior reivindicación, caracterizada por dotar al tramo medio
30 del bastidor soporte de la base rígida, de un asa anterior, y



a la bandeja de la silla de una hendidura, destinadas
 ambas a retener en forma amovible una banda de atiran-
 tamiento de la referida bandeja, estando provista dicha
 banda de los correspondientes dispositivos de cierre. En
 5 alineación, para el ajuste graduable de la misma.

3.- SILLA ALTA PLEGABLE PARA NIÑOS.

Consta la presente memoria descriptiva de cuatro
 hojas mecanografiadas, foliadas, numeradas y escritas por
 una sola cara, acompañada de una hoja de dibujos.

Barcelona, para Madrid, a 3 de Marzo de 1965.

MANUEL JANÉ VIDAL

P. A.
 MANUEL DE RAFAEL

112128



Fig. 1

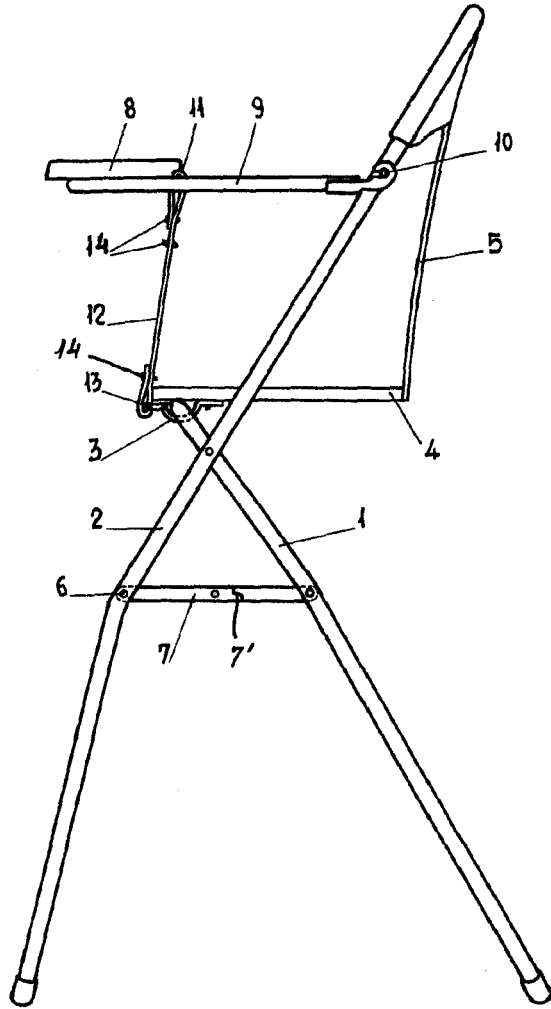
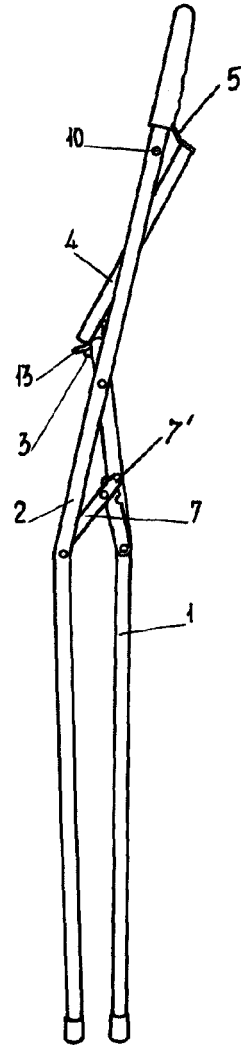


Fig. 2



Barcelona, 3 Marzo 1965

p.a. *[Signature]*

Escala variable