

112126

5904



112126

M E M O R I A D E S C R I P T I V A

=====

Correspondiente al registro de Modelo de Utilidad que, por veinte años, se solicita para España y sus Colonias, a favor de la firma "NYLCO, S.A.", domiciliada en Barcelona, calle de Balmes, nº 230, 2º, 2ª - - - - -

5.

p o r

"FLOTADOR PARA NIÑOS"

=====

El nuevo flotador para niños objeto del presente Modelo de Utilidad, tiene la característica fundamental, de que el niño, si así lo desea, puede utilizar el flotador como tal o bien como juguete acuático para practicar la natación en forma estirada.

10.

Para una correcta interpretación, se describe, a continuación, un caso de realización práctica, a título de ejemplo, no limitativo, de un flotador según la invención,

15.

- 2 -
112126



acompañándose de una hoja de dibujos en la que:

En las figuras 1, 2 y 3, se representa, respectivamente, el flotador en planta superior, vista lateral y planta inferior.

5. Consiste la invención en que el flotador está constituido por un cuerpo (1) moldeado en material plástico, flotante, el cual es de forma alargada con una punta (2) roma, delgada, de los laterales de la cual nacen, respectivamente, sendas paredes (3) y (4) que se elevan gradualmente a medida que van acercándose hacia el extremo trasero (5) del flotador, cuales paredes actúan a modo de alerones de flotabilidad, el extremo de cada uno de ellos muere en cerca del aludido extremo trasero (5) del flotador, dejando este extremo libre, para que el niño pueda sacar a uno u otro lado del mismo los brazos y poder bracear una vez está estirado sobre del flotador, mientras que los alerones (3) y (4) además, por su elevación, impiden que el niño pueda salirse, involuntaria y lateralmente del flotador.

10. La cara inferior del flotador y precisamente en su extremo delantero, hay dos hendiduras (6) y (7), para facilitar el asido de la mano del niño al borde del flotador.

15. El flotador es conformado en líneas sinuosas aerodinámicas y su anverso es sensiblemente convexo todo ello para una mejor flotabilidad.

20. Se sobreentiende que en el presente caso, serán variables cuantos detalles de construcción y acabado, no alteren, cambien o modifiquen la esencia de la invención.

112126



N O T A

Descrito el objeto y utilidad de la invención, lo que se declara como no divulgado ni practicado en España, comprende las siguientes reivindicaciones:

5. 1ª.- Flotador para niños, caracterizado por el hecho de que el flotador está constituido por un cuerpo moldeado en material plástico, flotante, el cual es de forma alargada con una punta roma, delgada, de los laterales de la cual nacen, respectivamente, sendas paredes que se elevan gradualmente a medida que van acercándose hacia el extremo trasero del flotador, cuales paredes actúan a modo de alerones de flotabilidad, el extremo de cada uno de ellos muere en cerca del aludido extremo trasero del flotador, dejando este extremo libre, para que el niño pueda sacar a uno u otro lado del mismo los brazos y poder bracear una vez está estirado sobre del flotador, mientras que los alerones, además, por su elevación, impiden que el niño pueda salirse, involuntaria y lateralmente del flotador.
- 10.
- 15.
20. 2ª.- Flotador para niños, según la anterior reivindicación, en el que la cara inferior del flotador y precisamente en su extremo delantero, hay dos hendiduras, para facilitar el asido de la mano del niño al borde del flotador.
25. 3ª.- Flotador para niños, según las anteriores reivindicaciones, en el que el flotador es conformado en líneas sinuosas aerodinámicas y su anverso es sensiblemente convexo todo ello para una mejor flotabilidad.
- 4ª.- FLOTADOR PARA NIÑOS.
- Según se describe y reivindica en la presente Memoria



112126

descriptiva, que consta de cuatro hojas foliadas y escritas por una sola cara y acompañada de una hoja de dibujos.

Barcelona para Madrid, a tres de Marzo de mil novecientos sesenta y cinco.

P. A. ,
Antonio Archa
p. p. *Archa*

NYLCO, S.A.

HOJA UNICA

12120

12120

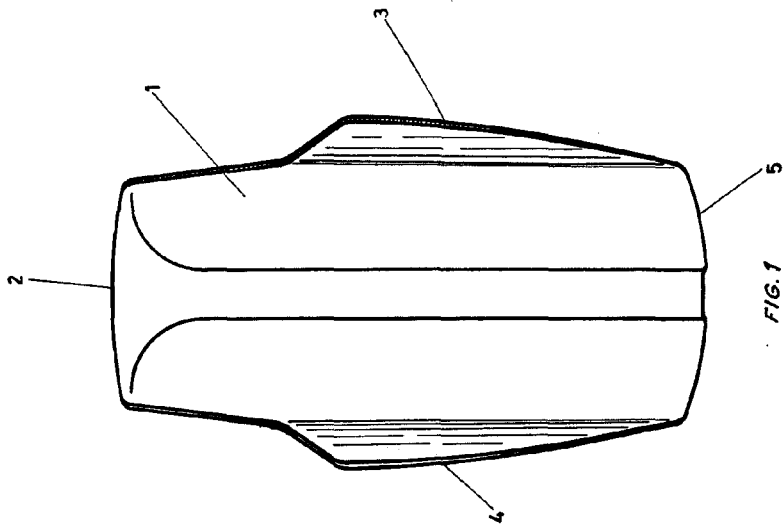


FIG. 1

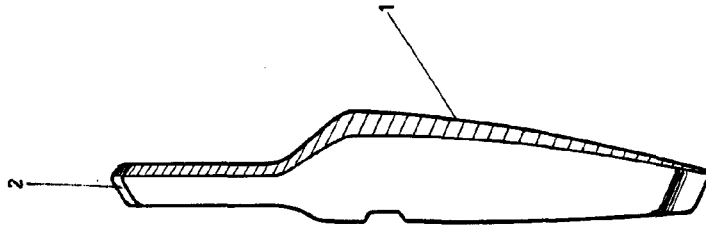


FIG. 2

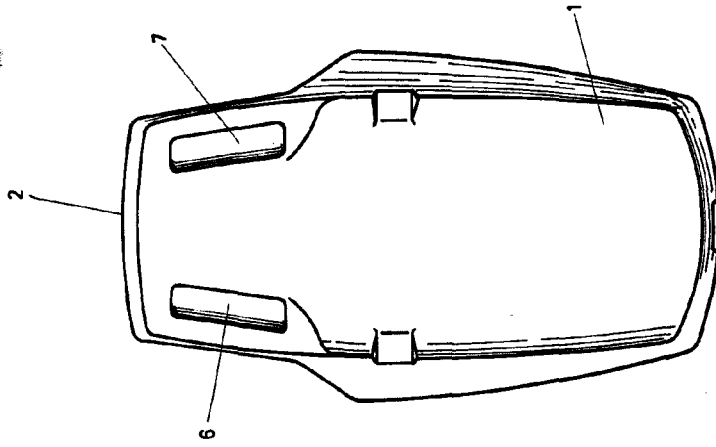


FIG. 3

Barcelona para Madrid 3, Marzo 1965

Antoni
P. G.

Escala variable