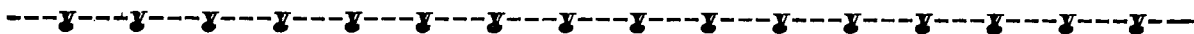




6

MEMORIA DESCRIPTIVA
 para solicitar Patente de Invención en España
 por
 " Perfeccionamientos en escopetas de caza "

a nombre de
 Sociedad Anónima Cooperativa Danok--Bat
 domiciliada en
 E I B A R



Los perfeccionamientos que se tratan de reivindicar son aplicables a escopetas de caza de un sólo tiro principalmente, y tienen como objeto, la fabricación de una escopeta sencilla y segura cuyo precio de coste sea muy reducido, siendo los mecanismos y demás tan perfectos como en las escopetas finas de caza.

DESCRIPCION DE FIGURAS:

La figura 1 representa la báscula de la escopeta que se trata de describir, vista lateral izquierda de la báscula, desmonta-



da la tapa lateral y viéndose el mecanismo de levante, percusión y diente de retenida.

La figura 2 es una vista trasera de la misma balanza.

DESCRIPCION DE ORGANOS:

En la figura 1, A representa el cuerpo de la balanza, B el levante que en combinación con la delantera efectúa el movimiento del percutor C, y D el diente de retenida, o sea que todo el mecanismo de levante, percusión y retenida es idéntico al de la escopeta fina Ansson & Deeley de dos tiros.

En esta balanza, la cara lateral izquierda, se encuentra fresada y por tanto en completa libertad para el montaje del mecanismo, una tapa E se ajusta en cola de milano A, en el cuerpo de la balanza y cierra la cara lateral izquierda.

N O T A

---f---f---f---f---

Los puntos de invención propia y nueva que se presentan para que sean objeto de esta Patente de Invención en España, son los siguientes:

1º- En escopetas de caza de un solo tiro, la aplicación del mecanismo de elevación, percusión y retenida del tipo Ansson & Deeley.

2º- En escopetas de un solo tiro, la aplicación del mecanismo de elevación, percusión y retenida, tipo Ansson & Deeley, con la particularidad de abrir la cara lateral y cerrándola una vez montado el mecanismo por medio de una tapa lateral.

3º- En escopetas de caza de un solo tiro, la aplicación del mecanismo Ansson & Deeley, con una tapa lateral, que se encaja en



el cuerpo de la báscula mediante una cola de milano practicada en esta sobre toda la periferia que efectúa el ajuste.

4º- En escopetas de caza de un solo tiro la combinación y disposición de todo lo reseñado en los puntos anteriores.

5º- "Perfeccionamientos en escopetas de caza", todo tal y conforme se describe en la presente memoria y a título de ejemplo lo representa el adjunto dibujo.

Madrid 25 de Marzo de 1929.

Fig 1

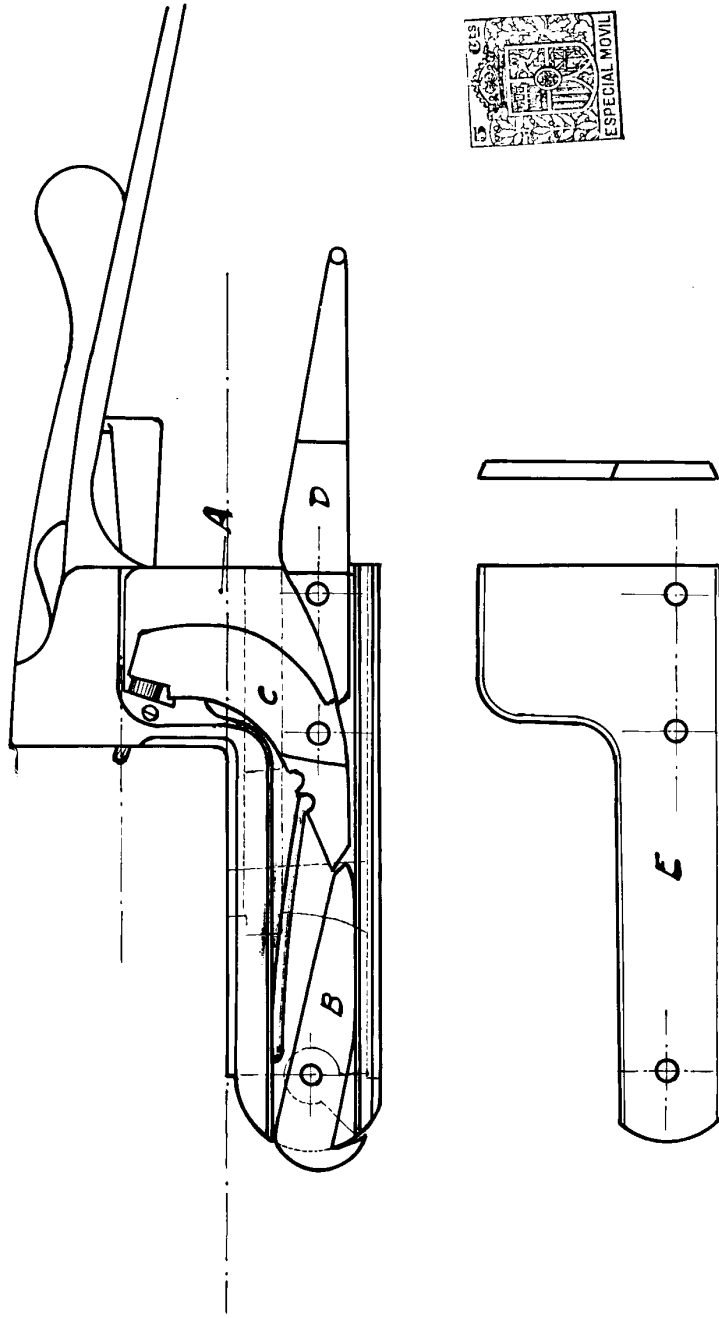
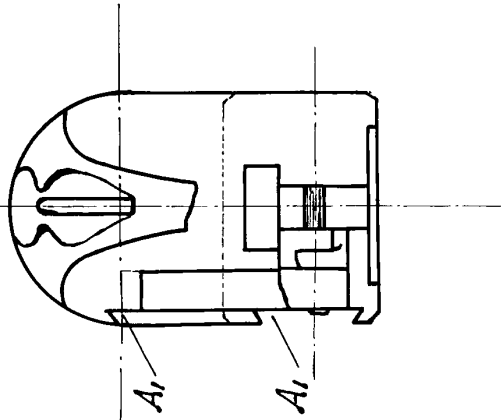


Fig 2



Model 15 3 18 129.

[Handwritten signature]

EL FABRICANTE
Danok - bat.