



112122

M O D E L O
D E
U T I L I D A D

a favor de Don José ROMANS AGUILAR, de nacionalidad española, residente en Barcelona, calle Monmany, 25, por "DEPÓSITO COLECTOR DE DESPERDICIOS".

MEMORIA DESCRIPTIVA

La presente invención se refiere a un depósito colector de desperdicios que, gracias a sus especiales características constructivas y funcionales, constituye un elemento auxiliar de grandes resultados en fábricas, talleres, almacenes y, en general, donde sea preciso el efectuar la recogida, guarda y extracción de los residuos en forma eficaz.

- 5.
- 10.

112122

- 3 MAR



bastidor provisto de ruedas y de un apoyo estabilizado, del que sobresalen hacia arriba dos montantes dotados de cojinetes alineados transversalmente, en los que se halla montado basculante entre una posición derecha, finida por un tope que sobresale asimismo del bastidor, y una posición de vertido, un depósito provisto de abertura superior con tapa de cierre.

5.

En la realización preferida de la invención la tapa se halla articulada a un eje solidario de orejas salientes del contorno del depósito, cuyo eje forma asidero para el manejo del dispositivo.

10.

Otra característica del presente depósito, estriba en que la tapa tiene en su cara interna un alojamiento receptor de sustancias desodorantes que impiden la propagación de los malos olores que pudieran desprenderse de los residuos recogidos.

15.

Los dibujos adjuntos muestran, a título de ejemplo, no limitativo del alcance de la presente invención, una forma preferida de llevarla a la práctica, en representación esquemática.

20.

En dichos dibujos, las figura 1 y 2 ilustran, respectivamente, el depósito en alzados lateral y frontal, en posición de reposo; la figura 3 se refiere a una vista en planta correspondiente a la figura 2 y la figura 4 constituye un alzado lateral que permite apreciar el movimiento basculante del depósito, que aparece en posición de verter los desperdicios.

25.

Según la representación de los dibujos,

112122

- 3 MAR



el depósito objeto del presente modelo de utilidad com-
porta un bastidor -1- al que, por intermedio de un eje
posterior -2-, están acopladas dos ruedas -3-, hallán-
dose además provisto este bastidor de un pie -4- que es
5. apoyable en el suelo y actúa de estabilizador.

El expresado bastidor -1- comprende dos
montantes en "V" invertida -5- dotados de cojinetes ali-
neados transversalmente -6-, con los que se combina, en
disposición basculante a través de un soporte -7-, un
10. recipiente -8- dotado de abertura superior y que cons-
tituye el depósito propiamente dicho, que es mantenido
derecho con ayuda de un tope -9- sobresaliente del bas-
tidor -1-.

El depósito -8- es portador de dos orejas
15. traseras que sobresalen superiormente -10- y actúan de
soporte de un eje -11- que, además de servir de asidero
para trasladar cómodamente el conjunto, lleva articula-
da una tapa -12- que permite el arrojar los desperdicios
en el propio depósito y cerrarlo perfectamente, así co-
20. mo abrirlo cuando convenga a fin de verter dichos resí-
duos, haciéndolo bascular como indica la figura 4.

En la cara interna de la tapa -12- exis-
te un alojamiento -13- especialmente previsto para con-
tener una substancia destinada a anular los olores des-
25. agradables que puedan emanar de los desperdicios coloca-
dos en el depósito -8-.

Resumiendo, este depósito es susceptible
de aportar muy buenos resultados, ya que las ruedas -3-



712122

- de que está dotado y el asidero -11- posibilitan el trasladarlo con facilidad a fin de efectuar la recogida y vertido de los desperdicios, cuyas operaciones son extremadamente cómodas gracias al montaje basculante citado.
5. Por otra parte, la tapa de cierre -12- aisla totalmente los desperdicios, hasta el punto de que los olores ingratos que pudieran producirse, son eliminados por la substancia desodorante dispuesta en el alojamiento -13- de dicha tapa. A pesar de estas ventajas, el depósito colector de desperdicios descrito no presenta complicaciones de ningún género, en lo relativo a su construcción, por lo que la misma es muy rápida y económica.
- 10.

- Por lo demás, debe hacerse constar que serán independientes del objeto de la invención, los detalles y características accesorias empleadas en su puesta en práctica y, en general, cuanto no altere la esencialidad de las siguientes reivindicaciones.
- 15.

N O T A

- Se reivindica como objeto del presente modelo de utilidad:
- 20.

1. Depósito colector de desperdicios, caracterizado por el hecho de constar de un bastidor provisto de ruedas y de un apoyo estabilizador, del que so

112122



bresalen hacia arriba dos montantes dotados de cojinetes alineados transversalmente en los cuales se halla montado basculante entre una posición derecha, definida por un tope que sobresale asimismo del bastidor, y una posición de vertido, un depósito provisto de abertura superior con tapa de cierre.

5. 2. Depósito colector de desperdicios, según la reivindicación 1, caracterizado por el hecho de que la tapa se halla articulada a un eje solidario de orejas salientes del contorno del depósito, cuyo eje forma asidero para el manejo del dispositivo.

10. 3. Depósito colector de desperdicios, según la reivindicación 1, caracterizado por el hecho de que la tapa tiene en su cara interior, un alojamiento receptor de sustancias desodorantes.

15. 4. Depósito colector de desperdicios.

La presente memoria consta de cinco hojas foliadas, escritas a máquina por una sola cara.

Barcelona, 3 de marzo de 1.965

José ROMANS AGUILAR

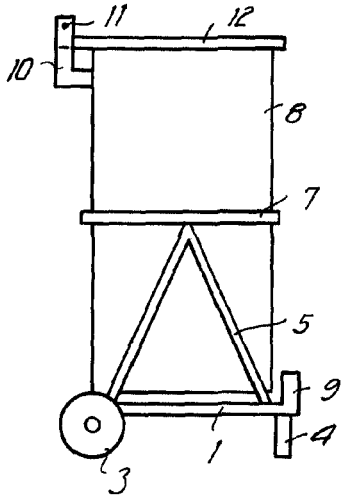
p. a.

I. PONTI

p. p.

12280

Fig. 1



-3



Fig. 2

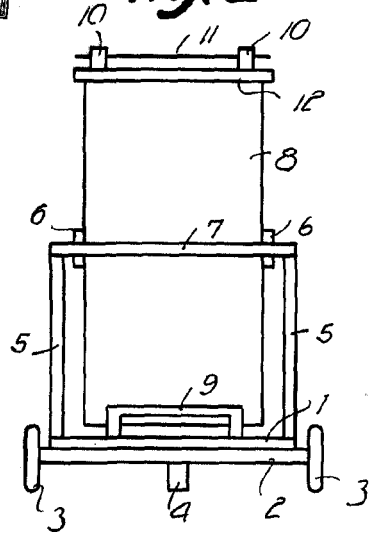


Fig. 3

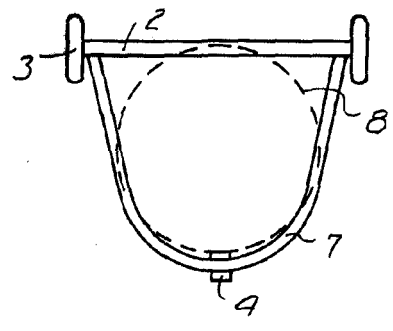
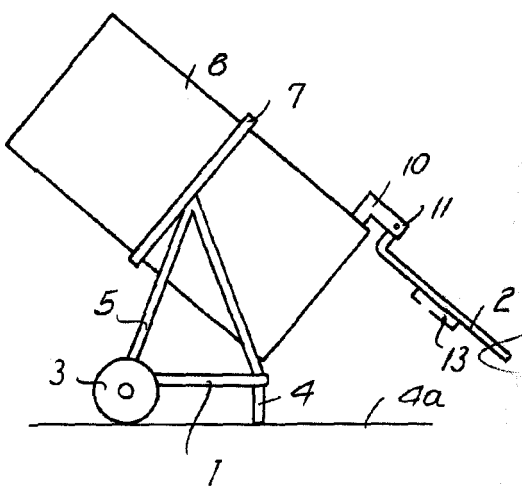


Fig. 4



Barcelona, 3 Marzo 1965
Jose' Romans Aguilar
p.a.
I. PONTI
D.P.