



1965

112111

M O D E L O
D E
U T I L I D A D

por "UN CURSOR PERFECCIONADO PARA CIERRES CORREDIZOS", a favor de DOÑA NURIA MILLA SOLANES, de nacionalidad española, domiciliada en Barcelona, Santapau, 49.

= . = . = . =

MEMORIA DESCRIPTIVA

El presente modelo de utilidad se refiere a un cursor perfeccionado para cierres corredizos.

- Actualmente, los cursores utilizados en los cierres corredizos, tipo relámpago o cremallera, adolecen del inconveniente de no efectuar un cierre perfecto en el final de su recorrido, con lo que dicho cierre puede eventualmente abrirse e incluso deteriorar los herretes que forman los dientes de la cremallera.
- 5.



112111

El objeto del presente invento, tiene por misión eliminar los citados inconvenientes a la vez, que proporcionar un bloqueo seguro del cursor en su posición de cierre.

- Con el fin de facilitar la explicación, se acompaña a la presente memoria descriptiva de una lámina de dibujos en la que se ha representado un caso de realización que se cita a título de ejemplo.
- 5.

En los dibujos:

10.

La figura 1, representa una vista en alzado de la cremallera cerrada.

- La figura 2, manifiesta en sección lateralalzada a la cremallera y cursor en su posición de bloqueo.
- 15.

La figura 3, es otra vista frontal de la cremallera en posición abierta.

20. Haciendo referencia a las figuras, se aprecia en su realización una cremallera integrada por la cinta 1, a la que van fijados los herretes 2, sobre los que desliza el cursor de cierre 3, provisto de un apéndice articulado 4, con ventanas 5, operativamente dispuestas para recibir a unas
25. piezas 6, fijadas a la cinta 1, y que constituyen un gancho en media caña, con perfil abiselado para facilitar dicho encaje a presión y en cooperación con la elasticidad muelle de dichos ganchos, quedando constituido un medio de bloqueo del cursor en su posición de cierre extrema.

112111



En la cinta 1, también se han previsto los toques
7 de final de carrera.

5. El modelo, dentro de su esencialidad, puede ser
llevado a la práctica en otras formas de realización que di-
fieran en detalle de la indicada a título de ejemplo en la
descripción y a las cuales alcanzará igualmente la protección
que se recaba. Podrá, pues, construirse en cualquier forma
y tamaño, con los materiales mas adecuados, por quedar todo
ello comprendido en el espíritu de las reivindicaciones.

= . =



112111

N O T A

Descrito el objeto y utilidad de la presente invención, lo que se declara como no divulgado ni practicado en España, comprende las siguientes reivindicaciones.

5. 1. Un cursor perfeccionado para cierres corredizos, caracterizado esencialmente por el hecho de comprender un apéndice articulado al cursor de cierre, constituido por una pieza plana dotada de dos ventanas operativamente dispuestas para encajar a presión sobre sendas piezas fijas a la cinta, y que constituyen gancho en media caña, con su borde abiselado para facilitar su entrada en las ventanas respectivas en cooperación con la elasticidad muelle propia de dichos ganchos, quedando constituido un bloqueo del cursor en su posición extrema de cierre.
10. 2. Un cursor perfeccionado para cierres corredizos.
- 15.

20. Según se describe y reivindica en la presente memoria descriptiva que consta de 4 páginas foliadas y escritas a máquina por una sola de sus caras, acompañadas de una lámina de dibujos.

Madrid, a 16 MAR. 1965

P. P. JAIME ISERN

P. P.

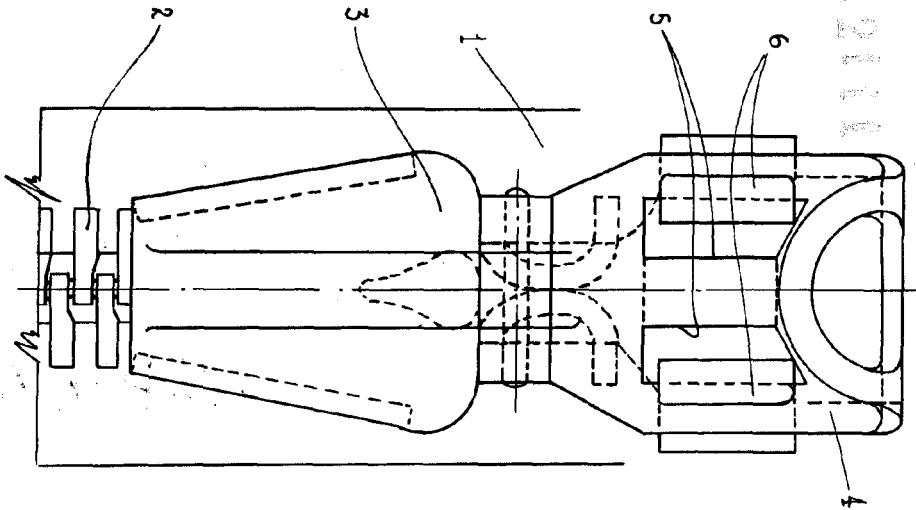


Fig. 1

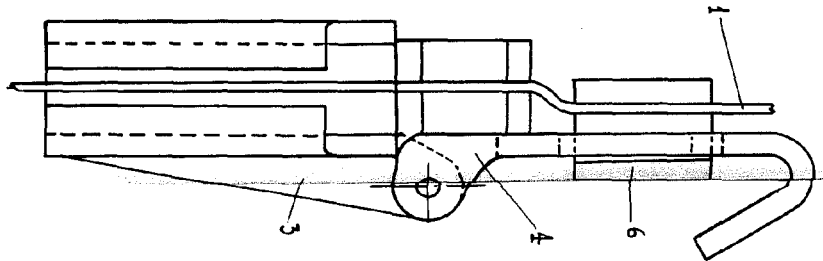


Fig. 2

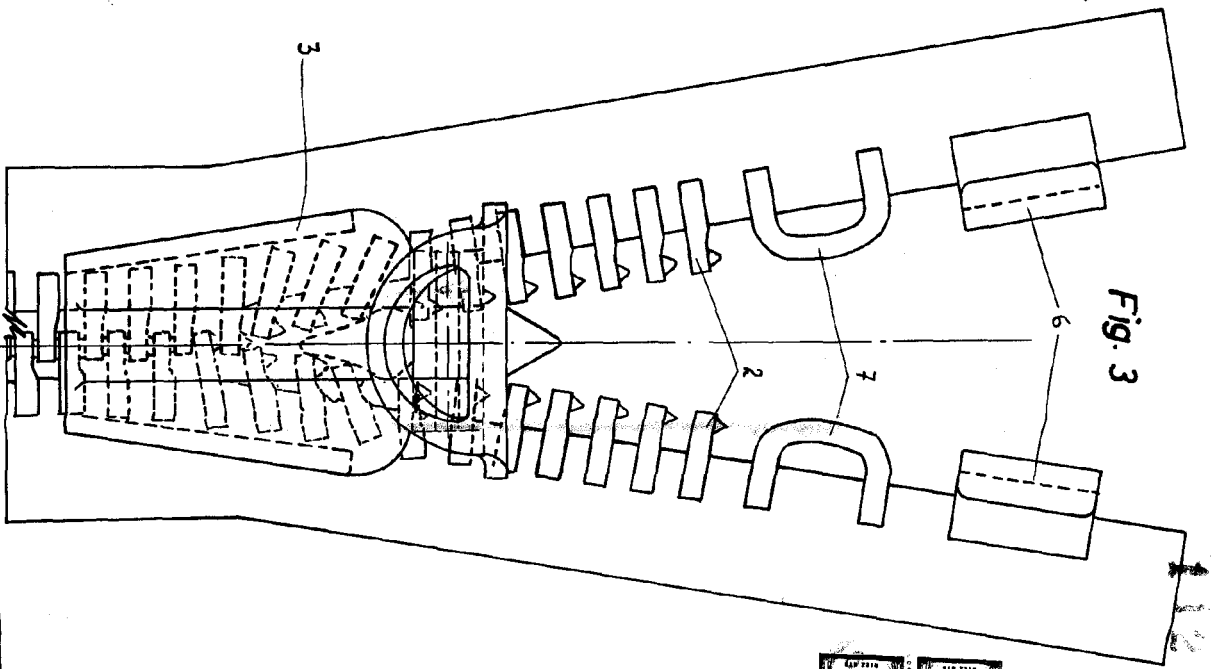


Fig. 3

15 MAR 1977
 Madrid Jaime Tarn
 P. P.

