

1  
28 MAR 1929

PROPIEDAD INDUSTRIAL

# MUNAR Y GUITART

SOCIEDAD EN COMANDITA

DIRECTORES:

MIGUEL MUNAR CONA  
INGENIERO



BÉNITO GUITART TRULLS  
ARQUITECTO

OFICINAS:

*Calle de Diego de León, 6. - Teléfono S-52*

MADRID

## PATENTE DE INVENCION

POR VEINTE AÑOS

A FAVOR DE

D. Lothar Mager,

RESIDENTE EN

Heidelberg, Graimbergweg. 8 (Alemania)

POR

----- \* CAMA PLEGABLE \* -----

REGISTRADO

EN EL NEGOCIADO DE LA PROPIEDAD INDUSTRIAL

En el libro ..... folio ..... número .....

NOTAS: Las anualidades sucesivas deberán pagarse antes del ..... de ..... de cada año.

La práctica del objeto de la Patente deberá hacerse antes del ..... de ..... de 19 .....



**MEMORIA DESCRIPTIVA de una solicitud de patente de INVENCION por veinte años, por "CAMA PLEGABLE", a favor de Don Lothar Hager, residente en Heidelberg, Grainbergweg, 8 (Alemania).**

---

La presente invención se refiere a una cama plegable, que se diferencia de las camas de esta clase conocidas hasta ahora, en que están unidos dos largueros longitudinales y dos largueros transversales, sueltas y pesando los unos sobre los otros, con cuatro pies de costón en las esquinas y que entre los largueros longitudinales y los transversales está estirada una lona de manera que queda compuesta una cama, sin valeros de ninguna clase de uniones, como son tornillos, grapas, etc.

Con esta disposición se crea con pequeños gastos una cama que se puede componer y plegar rápidamente, de un peso relativamente pequeño y de gran estabilidad.

Para el buen funcionamiento, tanto los largueros longitudinales como los transversales, están provistos en cada final de una funda-casquillo o ceca parecida que se entra en los pies de costón en las esquinas. Estos casquillos o ceca parecida pueden estar dispuestos de forma de que por un lado sobresalgan más sobre el eje centro de los largueros que por el otro. De esta manera se posibilita el colocar la tela de lona más alta que en el otro.

Si tanto los largueros longitudinales como también los transversales están unidos entre sí por una tela, las cuales, mediante la unión de los largueros con los pies en las esquinas se atirantan, se consigue con relativamente telas delgadas una tirantes segura de toda la cama, logrando un lugar de reposo blando y, a pesar de ello, fuerte.

Los pies en las esquinas se obtienen por cuatro barras o tubos completamente iguales, que tienen una especie de salien-



te para cargar con los largueros longitudinales y transversales. Como tanto los largueros longitudinales como los transversales son entre sí iguales, pueden cambiarse sin más las diferentes partes entre sí.

En el adjunto dibujo está representado el objeto de la invención, de una forma de ejecución como ejemplo.

La fig. 1 representa los largueros longitudinales de la armadura de la cama con una tela unida a los mismos, en proyección horizontal.

La fig. 2 representa los largueros transversales igualmente con una tela unida a los mismos en proyección horizontal.

La figura 3 presenta uno de los puntales o pies de sostén de esquina en corte vertical.

La fig. 4 es una vista lateral de la cama armada; y

La fig. 5 una vista de la cabecera de la misma.

Los dos largueros longitudinales 1 y 1<sup>1</sup> que en el ejemplo del dibujo consisten de dos tubos, pero que también pueden tener cualquier otro perfil, ostentan en cada final un saliente 2 en forma de casquillo, cuyo eje se dirige verticalmente sobre el eje longitudinal de los largueros 1 y 1<sup>1</sup>. Además estos salientes 2 en forma de casquillos están unidos a los largueros de forma que por un lado sobresalen del centro de los largueros.

En los salientes 2 de forma casquillo se introducen los pies de sostén 3 de tubos o barras. Estos poseen un saliente 4 que sirve como soporte para los casquillos 2.

Los largueros longitudinales 1 y 1<sup>1</sup> están introducidos en la orla o rebeta 5<sup>1</sup> que está esculpida en forma de presilla a los largos de una tela 5.

Los largueros transversales están del mismo modo como los longitudinales, provistos de salientes 7 en forma de casquillos, que poseen las mismas medidas y la misma disposición como los saliente 2. Los largueros transversales 6 y



6<sup>1</sup> están introducidos en la orla o ribete 8<sup>1</sup> que está cosido en forma de precilla a las dos partes estrechas de una tela 8. Si los salientes en forma de casquillo 7 se colocan más arriba de los casquillos 2 por encima de los cuatros pies de sostén, toda la armadura está fuertemente atizada, soportando la tela 8, la resistencia que se presente en sentido transversal y la tela 8 aguanta el peso en la dirección longitudinal.

Al colocar los salientes 7 de los largueros 6 y 6<sup>1</sup> sobre los pies de sostén 3 debe procederse adecuadamente de forma que señalen hacia arriba los finales de los casquillos 7, finales que por un lado sobrepasan el larguero transversal 6, mientras que en el larguero 6<sup>1</sup> señalan hacia abajo.

La tela se encuentra entonces, como se vé por la fig. 4, más subida en un lado que en el otro, con lo cual en todo caso puede economizarse una almohada.

Al emplearse la cama, la tela 8 llega hasta la tela de estajo 5, de manera que ambas telas soporten la carga. Entre ambas telas pueden introducirse, si es necesario, mantas de abrigo sueltas, con lo cual se hace posible que la cama pueda ser utilizada también a la intemperie.

Para el caso de que se vayan a colocar varias camas, una encima de las otras, hay colocada una pieza intermedia 9, que en cada lado posee un casquillo, encima de los finales de los pies de sostén 3, cuyos finales sobrepasan de los casquillos 7 de los largueros 6 y 6<sup>1</sup> (Fig. 4); en el casquillo superior 10 de dicha pieza intermedia se introduce entonces el correspondiente pié de sostén 3 de la cama de encima.

Tan pronto como al plegar la cama, se quiten los largueros transversales 6 y 6<sup>1</sup> con sus casquillos 7 de los pies de sostén, toda la armadura se desmorona en sí misma, y después de sacar los pies de sostén 3 de los casquillos 2, pueden arrollarse las telas.



— N O T A —

La patente de invención por veinte años que se solicita es propia y nueva; debiendo recaer sobre las reivindicaciones e partes principales de la invención siguientes ( y bajo el beneficio de la Convención Internacional, en prioridad de la correspondiente patente alemana N.º 66 922 X/34 g. de fecha 24 de Mayo de 1933).

1.- Cama plegable, caracterizada en que están unidos dos largueros longitudinales y dos transversales sueltos y desamando los unos sobre los otros, con cuatro pies de sostén en las esquinas, de forma deslizable y en que entre los largueros longitudinales o los transversales se encuentra estirada una tela, de manera que resulte una armadura de cama apuntalada por sí misma.

2.- Cama plegable, según la reivindicación 1, con la característica de que tanto los largueros longitudinales como los transversales están provistos en cada final de un casquillo o coxa ancha que puede ponerse a los pies de sostén de las esquinas.

3.- Cama plegable, según las reivindicaciones 1 y 2, caracterizada en que los casquillos de unión o coxa parecida dispuestos en los finales de los largueros, sobrepasan en un lado más que en el otro sobre el eje-centro de los largueros.

4.- Cama plegable según la reivindicación 1, caracterizada en que tanto los largueros longitudinales como los transversales están unidos entre sí por una tela, que puede estirarse al unir los largueros con los pies de sostén de las esquinas.

5.- Cama plegable, según la reivindicación 1, con la característica que los pies en las esquinas están formados por cuatro barras o tubos completamente iguales, los cuales tienen un saliente para sostener los largueros longitudinales



o **transvenciones.**

4.- Esta patente de invención tiene por objeto **"CAMA  
MANTÉN"**, según se describe en la presente memoria y plie-  
gos adjuntos.

Esta memoria consta de cinco hojas escritas e impresa  
por una sola parte.

Madrid 20 de Mayo de 1929.

*Benito Santalucia*





Fig. 1.

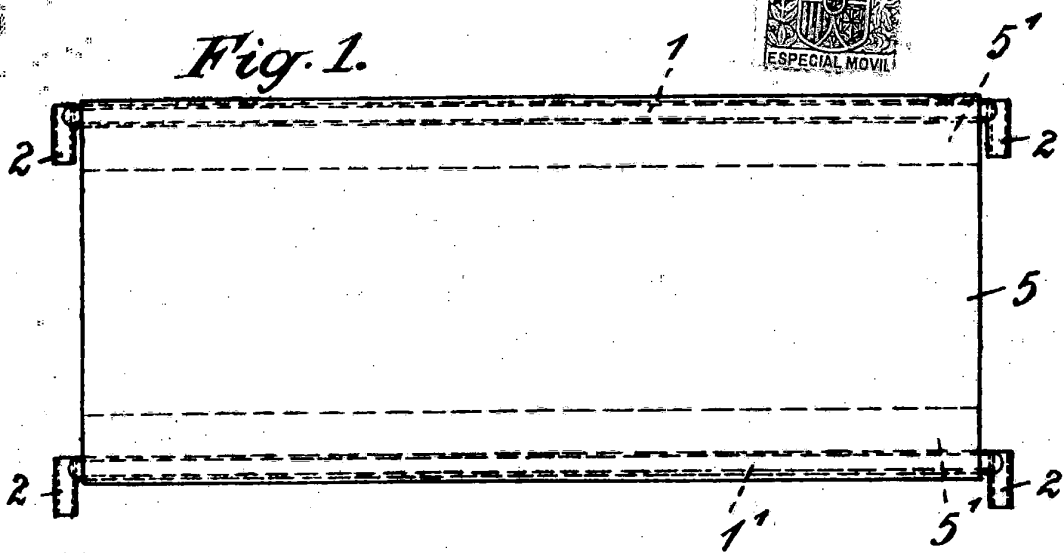


Fig. 2.

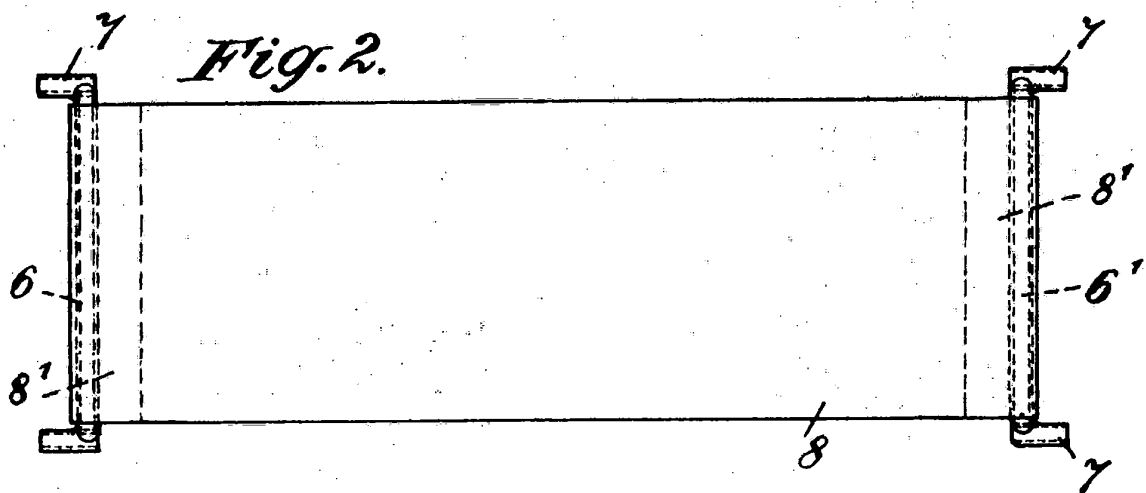


Fig. 4.

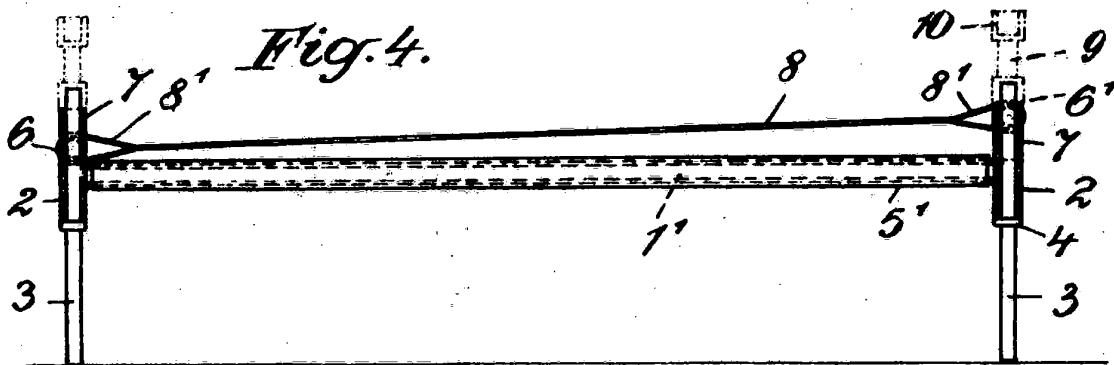


Fig. 3.

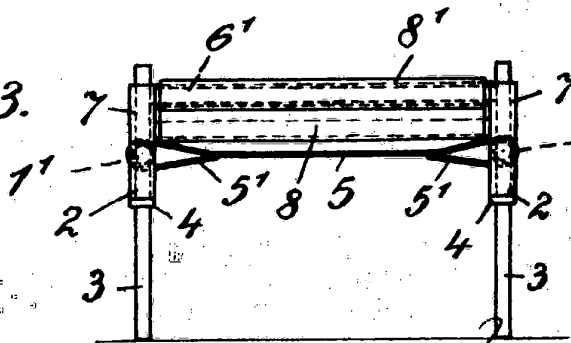


Fig. 5.

*Acute product*