

AGENCIA ESPECIAL
DE
PATENTES Y MARCAS

Clase 79n

"PRESA MOVIL CON COMPUERTA SUPERIOR"

D. Adolphe Bocion

MEMORIA DESCRIPTIVA



de una patente de invención por 20 años para España y sus colonias por "Presa móvil con compuerta superior" (grupo 8, clase 79) á favor de D. Adolphe Bécion, residente en Paris (Francia) C. De Saix 12.

El presente invento se refiere á un sistema de presas móviles del tipo á gravedad caracterizado por la combinación de una presa móvil descendible con una compuerta superior.

Este dispositivo ofrece una ventaja innegable para las evacuaciones residuales, pequeños y medianos caudales, las evacuaciones de hielo y otros cuerpos flotantes con un efecto superior, evitando-se maniobrar la presa móvil cuyo funcionamiento llega á ser excepcional.

El tipo que en esta memoria se presenta y se describirá bajo sus variadas formas de realización, permitirá además determinar las proporciones más económicas de los elementos de construcción, presa, selera, pilares, etc. en el caso de una presa doble ó móvil, que podrá ser igualmente automática.

En los dibujos adjuntos que forman parte de la memoria muestran:

Fig. 1 un corte transversal esquemático de un tipo de presa móvil con compuerta superior elevable.

Fig. 2 muestra una forma de ejecución con una compuerta superior de tipo á gravedad. Estas dos aplicaciones no tienen además ningún carácter limitativo.

Considerando fig. 1 se verá una presa móvil en hormigón armado, compuesta de dos partes -a-b-; las dimensiones son calculadas para que puedan flotar separadamente y para que puedan llegar así al sitio de su colocación con una cala de agua muy inferior á la que sería necesaria para el cuerpo total.

La cresta -c- lleva la disposición apropiada para formar una selera hermética de la compuerta superior elevable -d-.



La presa -a-b- y la compuerta -d- pueden moverse independientemente entre sí por medio de dispositivos de cualquier tipo conocido.

Este tipo de presa permite entre otras ventajas, la de obtener un embalse provisional antes de la colocación de la compuerta superior y antes de la ejecución de trabajos accesorios que se necesitan.

Además las proporciones de las dos partes -a-b- y -d- pueden ser estudiadas con el fin de limitar los trabajos y de permitir la utilización de una presa móvil inferior para grandes alturas de embalse, siendo las cargas más fuertes parcialmente equilibradas y transmitidas directamente con uniformidad al punto (s) sin empleo de pilares.

Se ha indicado por x-x en dicha figura el embalse definitivo y por y-y un plano que podrá ser el plano inferior del embalse provisional normal.

La presa móvil descendida y la compuerta superior elevada se han presentado en líneas punteadas en sus posiciones extremas.

Sobre la fig. 2 se ve la presa móvil -a- y la compuerta superior -d- articulada y funcionando por gravedad, mediante una presión de agua ejercida en la cámara de contrapresión -p- situada en la presa -a- comunicando con el canal de entrada por una abertura -r- y con el desagüe por una compuerta regulable -t-.

Se ve pues en trazo seguido la situación por la posición más alta de la presa -a- y de la compuerta -d-.

Se ve en líneas punteadas la compuerta -d- descendida en la presa elevada y en líneas de punto y raya la posición descendida de la compuerta y de la presa conjuntamente.

Se ve también que el sitio necesario para recibir la presa totalmente descendida es muy inferior al que se necesitaría con los tipos conocidos de presas móviles.

Y como este dispositivo está comprendido en el artículo 12 de la Ley vigente de Propiedad Industrial podrá ser objeto de una patente de invención por 20 años para España y sus colonias.



N O T A

La patente de invención cuyo privilegio se solicita para España y sus colonias deberá recaer en "Presa movil con compuerta superior" (grupo 8, clase 79) siendo lo que se declara como nuevo y de propia invención lo siguiente:

1º "Presa movil con compuerta superior" caracterizada por el hecho de que se disponga una presa de tipo á gravedad combinada con una compuerta superior.

2º "Presa movil con compuerta superior" caracterizada por el hecho de que por su flotabilidad á su sitio de empleo en una ó varias partes.

3º "Presa movil con compuerta superior" caracterizada por la compuerta superior de tipo elevable ó de tipo descendible.

4º "Presa movil con compuerta superior" tal como se ha descrito y demostrado en los dibujos adjuntos.

Consta de 3 hojas mecanografiadas en una sola cara

Barcelona 15 Marzo 1929

JUAN DE LA TORRE

P. P.



Fig.1

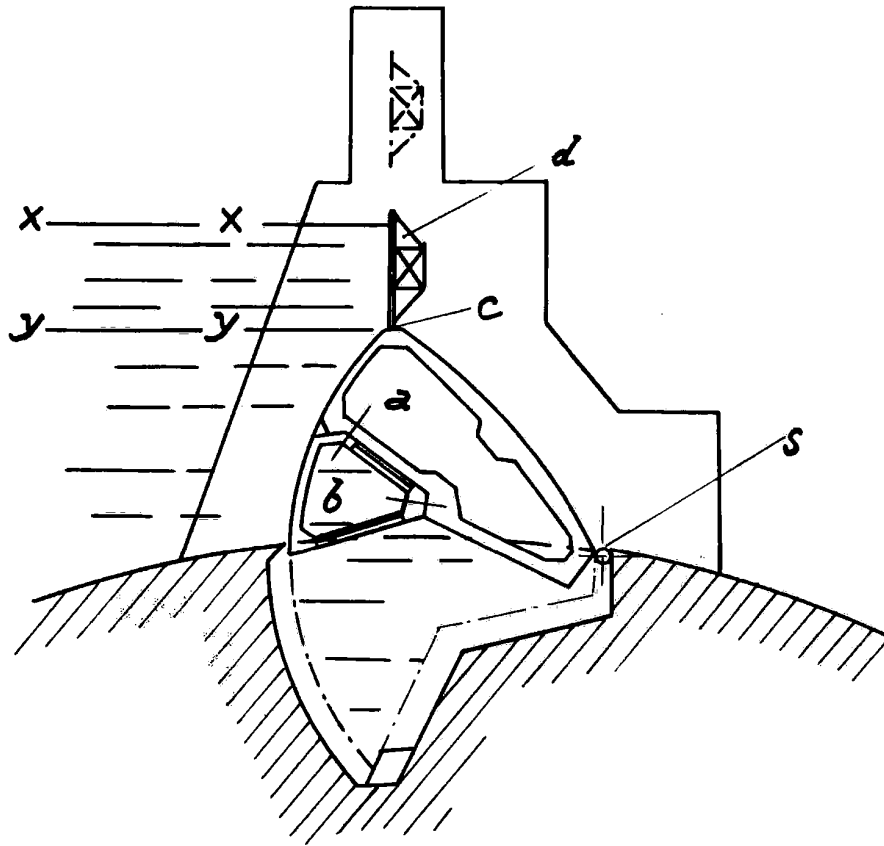
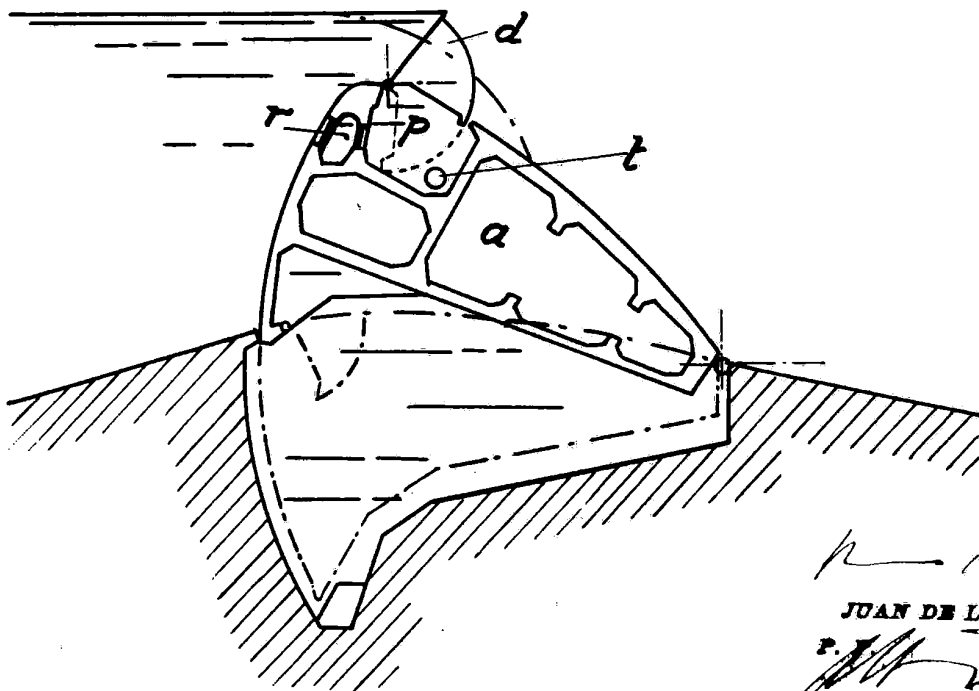


Fig. 1a Variable

Fig.2



1173/29

JUAN DE LA TORRE

[Handwritten signature]