

112082



27 FEB

112082

MODELO DE UTILIDAD

por 20 años

por "UN BLOQUE ADAPTADOR DE LUZ PILOTO A PULSADORES DE BLOQUES PORTACONTACTOS", a favor de Buxeda, S.A., de nacionalidad española, domiciliada en Barcelona, Consejo de Ciento, 295.

=====

MEMORIA DESCRIPTIVA

El presente Modelo de utilidad se refiere a un bloque especialmente aplicable a la adaptación de una luz piloto a los diversos tipos de pulsadores de bloques portacontactos hoy en día existentes, cuya originalidad esencial estriba en la disposición, en el interior del mismo, de un pequeño transformador encargado de recibir una tensión relativamente elevada y pasarla a baja tensión con el fin de alimentar la lamparita de señalización que lleva incorporada.

5.

27 FEB



Es sabido que, actualmente, está muy generalizado el uso de bloques portacontactos, ya que un solo elemento es capaz de abrir o cerrar diversos circuitos eléctricos, alimentadores de otras tantas máquinas o aparatos. Ello lo

5. realizan estos bloques en colaboración con unos pulsadores, en los que un botón de maniobra regula las antedichas operaciones. Ahora bien, para evitar averías que pasasen desapercibidas, u otros desperfectos en los aparatos, se hace necesario establecer una señalización fácil y cómoda de los referidos pulsadores, lo que precisamente puede lograrse mediante la aplicación del presente Modelo que, al adaptar una

10. luz piloto a aquellos, permite saber en qué momento existe o no conexión.

Además, un problema que se presenta cuando se quiere

15. aplicar una señalización de este tipo es que por lo general la tensión que sale de la máquina es elevada, por lo que no resulta apta para alimentar una pequeña lamparita.

Todos estos inconvenientes son los que soluciona, de una forma sumamente sencilla, el actual Modelo a base de

20. una constitución muy simple con la que se han de obtener satisfactorios resultados.

Para mayor facilidad en las descripciones, nos referiremos a un dibujo que representa, a título de ejemplo no limitativo, un bloque adaptador de luz piloto a pulsadores

25. de bloques portacontactos, realizado de acuerdo con este Modelo.

En tal dibujo, la figura 1 es un corte longitudinal de dicho bloque, por el plano de corte B-C de la figura 3, y adaptado a un pulsador de bloques portacontactos.

30. La figura 2 representa otro corte longitudinal del propio bloque, a 90° del corte anterior.



La figura 3 muestra una sección transversal del mismo bloque, por el plano de corte A-A de la figura 1.

- Según dichas figuras, el bloque adaptador de luz piloto a pulsadores de bloques portacontactos, objeto de este Modelo, comprende un cuerpo aislante prismático -1- dotado de unas aletas laterales -2- y -3- por los que atraviesan unos tornillos -4- y -5- que se fijan a la base -25- de un pulsador y pueden recibir por sus cabezas otros tornillos análogos -6- y -7- de un bloque portacontactos -8-.
10. Es esencial en el actual Modelo que el cuerpo o bloque -1- vaya dotado de sendos bornes -9- y -10- convenientemente conectados, con intermedio de un pequeño transformador -11- alojado en el bloque, al portalámparas -12- de una lamparita señalizadora -13-.
15. Por otra parte, dicho cuerpo -1- lleva sendos alojamientos verticales pasantes -14- y -15- donde van alojadas a presión contra sus paredes, unas pequeñas arandelas -16- y -17- en las que hacen tope las cabezas ensanchadas -18- de unos vástagos -19- y -20-, deslizantes libremente por dichos alojamientos, actuando contra ellos sendas patillas -21- y -22- del pulsador, y pudiendo accionar los mismos contra los pivotes -23- y -24- salientes del bloque portacontactos -8-.
20. Todo cuanto no afecte, altere, cambie o modifique la esencia del bloque descrito, será variable a los efectos del actual Modelo.
25. N O T A.
- Se reivindica como objeto de este registro por Modelo de utilidad:
30. 1.- Un bloque adaptador de luz piloto a pulsadores de bloques portacontactos, caracterizado esencialmente, por estar

112082

- 4 -



- constituido por un cuerpo prismático aislante, fijado por unos tornillos laterales a la base de un pulsador y dotado de sendos bornes, conectados, con intermedio de un transformador, al portalámparas de una lamparita de señalización, así como de unos alojamientos pasantes por los que deslizan sendos vástagos cuyas cabezas ensanchadas hacen tope en unas pequeñas arandelas, encajadas a presión en el interior de dichos alojamientos, recibiendo los referidos vástagos la acción de unas patillas salientes del pulsador, actuando a su vez contra los pivotes superiores accionadores del bloque portacircuitos.
- 5.
- 10.

Sean cuales fueren las circunstancias que concurren en la esencialidad del Modelo de utilidad definido en la anterior reivindicación, cuyo objeto es:

15. 2.- "UN BLOQUE ADAPTADOR DE LUZ PILOTO A PULSADORES DE BLOQUES PORTACONTACTOS".

Consta la presente memoria de cuatro hojas foliadas, mecanografiadas por una sola cara y de los dibujos unidos a la misma.

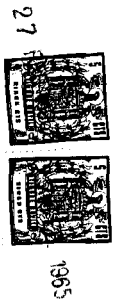
20.

Barcelona,

27 FEB 1965

P.A. de Buxeda, S.A.,

M



112082

A-A

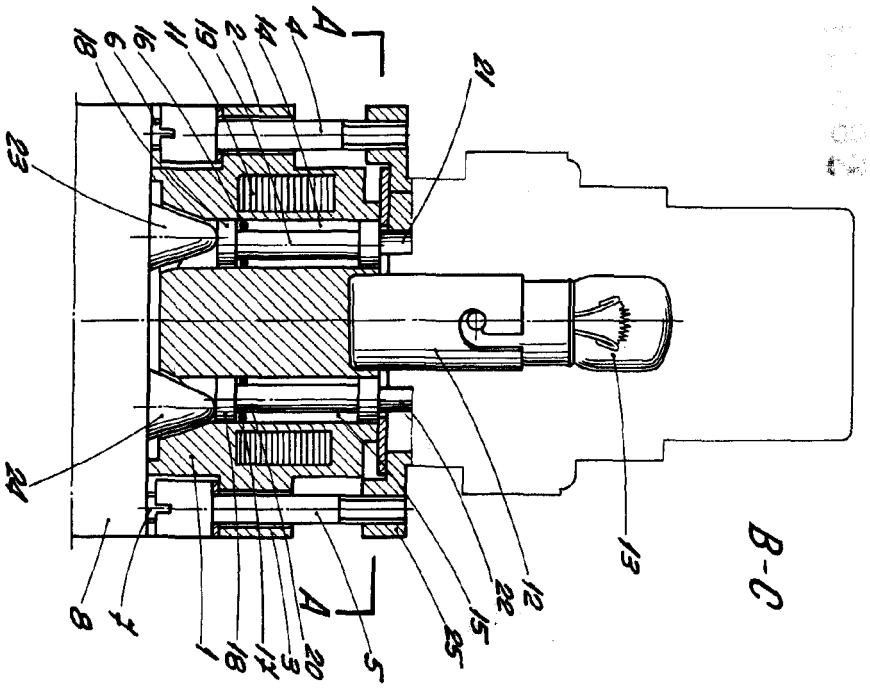


Fig. 1

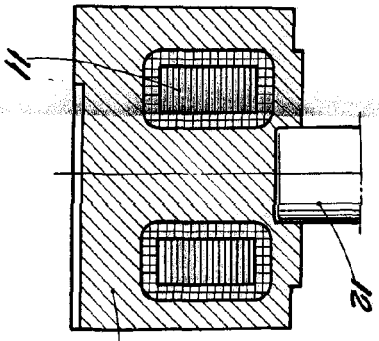


Fig. 2

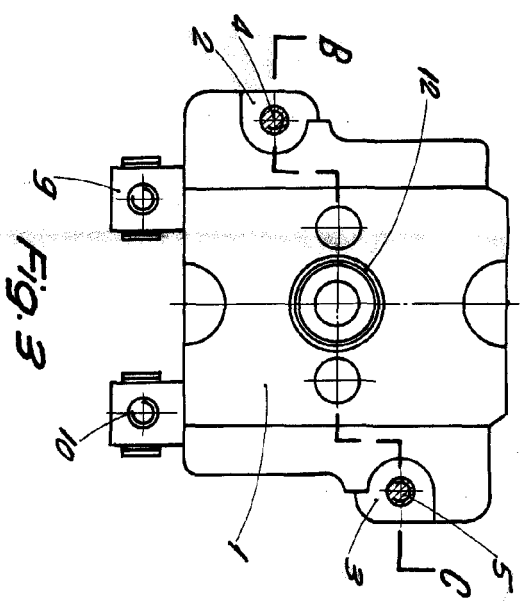


Fig. 3

ESCALA VARIABLE

BARCELONA  
P. A.  
27 FEB 1965